

US 1/4 Ton Truck & Trailer

79997 | 1/72

2	Numéro de phase Step number Schrittnummer Número de fase	56	Référence de couleur Colour reference no Farbangabe Referencia de color
37	Numéro de pièce Part number Teilenummer Número de pieza	6	Numéro de decal Decal number Nummer von Abziehbild Número de calcomanía

Français

En Juillet 1941, la Willys Overland emporte le contrat répondant à un cahier des charges draconien pour un véhicule léger tout terrain, multi-usages, facile à conduire, à entretenir et à réparer. Assemblage de formes simples, nécessaires et suffisantes, la jeep est née: un véhicule quasiment indémodable ayant une véritable "gueule". Suite à l'entrée en guerre des Etats-Unis, les commandes de la jeep deviennent si importantes qu'il faut faire appel à un deuxième constructeur, Ford en l'occurrence. Sa silhouette caractéristique va sillonner tous les théâtres d'opérations. Présente dès le premier jour sur les plages du Débarquement de juin 1944, elle va dès lors, dans l'esprit des populations, être associée à la Libération. Légère et compacte, relativement puissante, la jeep fonctionne aussi bien dans les marécages que sur les mauvaises routes, là où des véhicules plus lourds éprouvent des difficultés. Sa robustesse n'a d'égale que sa polyvalence. Ce seront au total plus de 630 000 jeeps qui seront construites.

Poids à vide:	1054 kg
Poids total en charge:	1417 kg
Longueur x Largeur x Hauteur:	3,36 x 1,58 x 1,77 m
Empattement:	2,04 m
Pente maximum:	60 %
Moteur: Willys MB, 4 cylindres en ligne de 2,2 litres	
Vitesse maxi:	105 km/h
Autonomie:	480 km
Réservoir:	57 litres

REMARQUE:	
Longueur x Largeur x Hauteur:	2,76 m x 1,42 m x 1,02 m
Cubage / Charge utile:	3,98 m ³ / 227 kg

English

In July 1941, Willys Overland carried off the contract responding to a strict specification sheet concerning a small multi-purpose cross-country vehicle, easy to drive, to upkeep and to repair. Assembling was straightforward, using just the necessary parts. The jeep was born: a "great looking" perennial vehicle. After the United-States joined the war, orders for the jeep were becoming so considerable that a second manufacturer was needed- Ford, to be specific. The vehicle -so specific in shape- was seen on all the theatres of operations. Present as from the first day on the Normandy beaches in June 1944, the jeep was -from then on- associated in people's minds to the Liberation. Light and compact as well as quite powerful, the jeep operates just as well in swamps as on bad roads, whereas heavier vehicles would find things difficult. Its sturdiness is equal only by its versatility. Over 630 000 jeeps were manufactured in all.

Curb weight:	1054 kg
Gross vehicle weight:	1417 kg
Length x Width x Height:	3,36 x 1,58 x 1,77 m
Wheelbase:	2,04 m
Maximum slope:	60 %
Engine: Willys MB, 2.2 L straight four	
Maximum speed:	65 mph
Cruising range:	480 km
Fuel tank:	57 litres

TRAILER:	
Length x Width x Height:	2,76 m x 1,42 m x 1,02 m
Cubic content / Pay load:	3,98 m ³ / 227 kg

Deutsch

Im Juli 1941 trug der Konstrukteur Willys Overland den einem Pflichtenheft entsprechenden Auftrag für ein leichtes mehrzweck Geländefahrzeug davon, das leicht zu fahren, zu warten und zu reparieren war. Der Jeep, bestehend aus einfachen, notwendigen und ausreichenden Elementen, war geboren: ein praktisch zeitloses Fahrzeug, das einen wahren "Charakter" besitzt. Nach Eintritt der USA in den Krieg, nahmen die Bestellungen des Jeeps so stark zu, dass auf einen zweiten Konstrukteur - nämlich Ford - zurückgegriffen werden musste. Die typische Form des Jeeps war auf allen Kriegsschauplätzen zu finden. Er war ab dem ersten Tag der Landung im Juni 1944 dabei und war für die Bevölkerung ein Synonym von Befreiung. Der leichte und kompakte Jeep funktionierte ebenso in Sumpfbereichen, wie auf schlechten Straßen, dort wo die schwereren Fahrzeuge Schwierigkeiten hatten. Allein seine Einsatzmöglichkeiten kamen seiner Robustheit gleich. Insgesamt wurden 630 000 Jeeps gebaut.

Leergewicht:	1054 kg
Gesamtgewicht bei voller Ladung:	1417 kg
Länge x Breite x Höhe:	3,36 x 1,58 x 1,77 m
Achsabstand:	2,04 m
Maximale Neigung:	60 %
Motor: Willys MB, 4 Reihenzylinder von 2,2 Litern	
Höchstgeschwindigkeit:	105 km/h
Reichweite:	480 km
Tank:	57 Liter

ANHÄNGER:	
Länge x Breite x Höhe:	2,76 m x 1,42 m x 1,02 m
Kapazität / Nutzlast:	3,98 m ³ / 227 kg

33
Noir mat
Black Matt
Schwarz matt

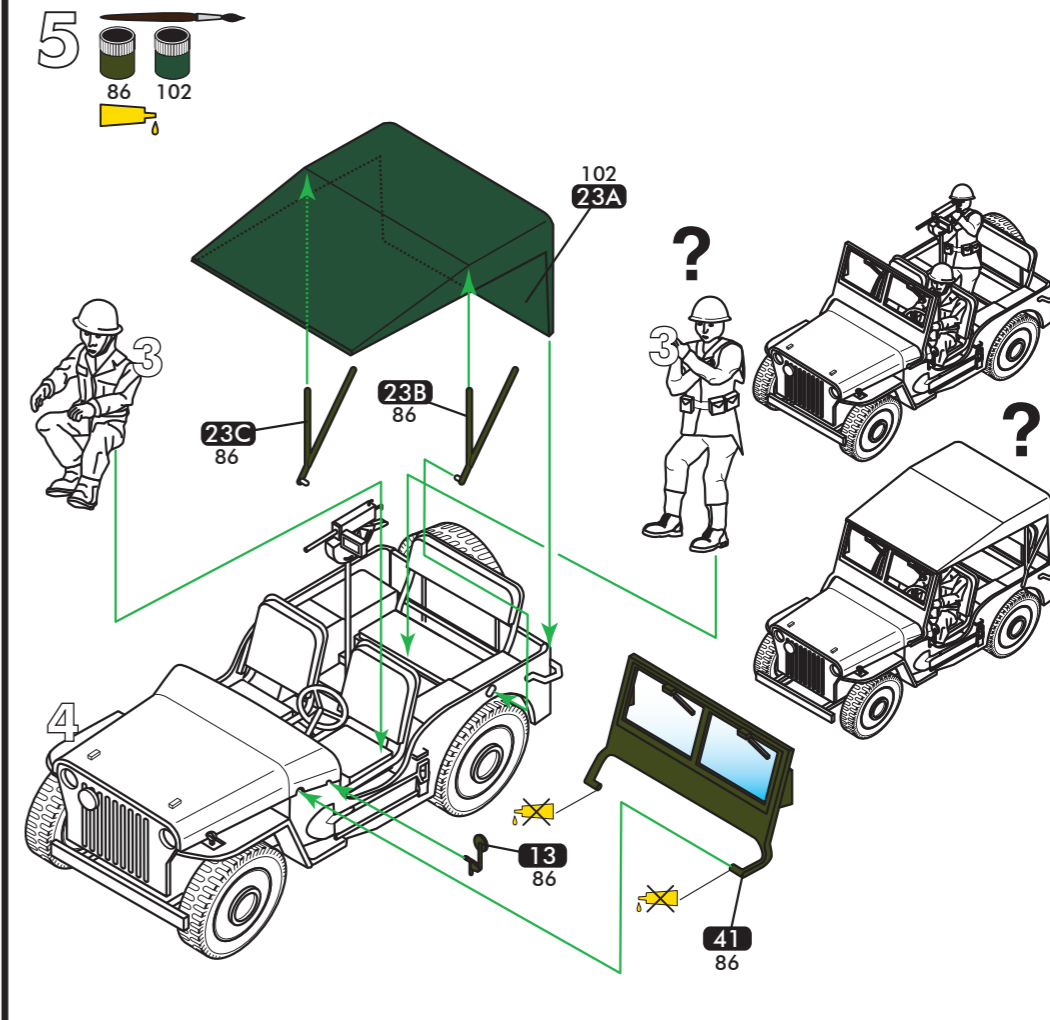
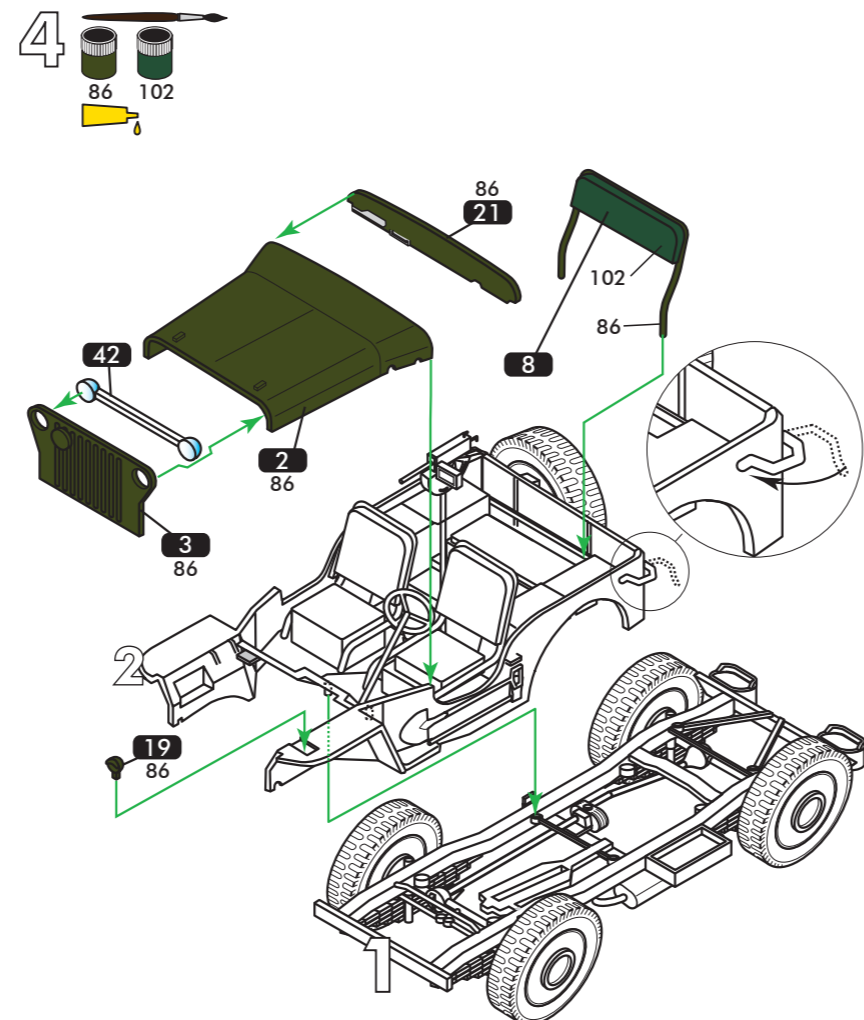
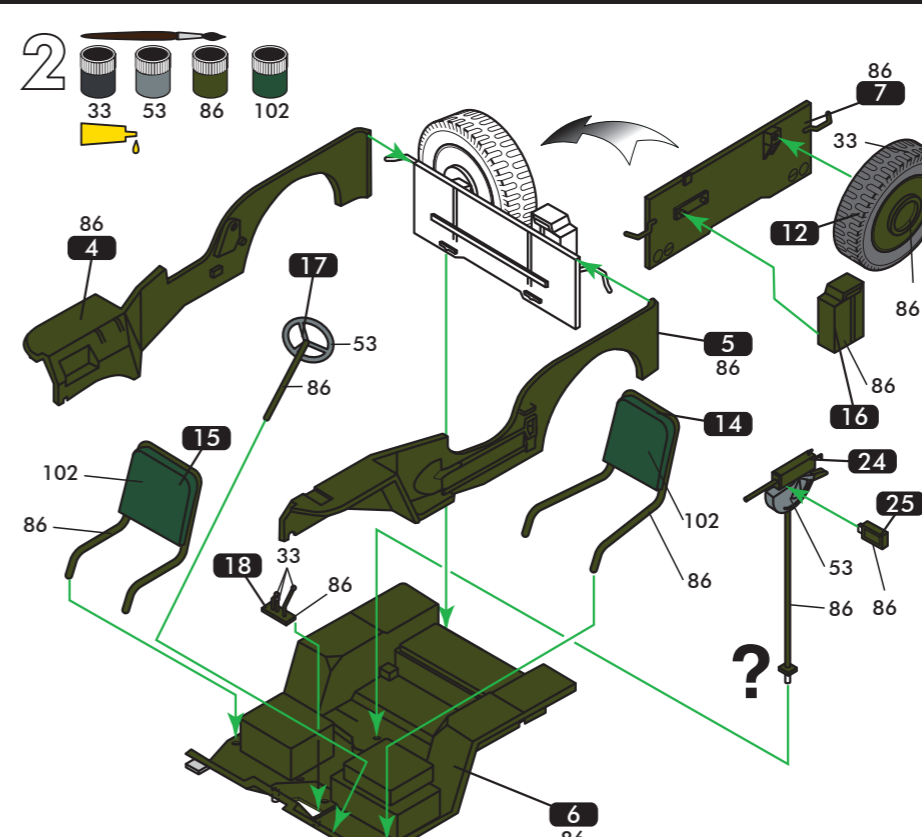
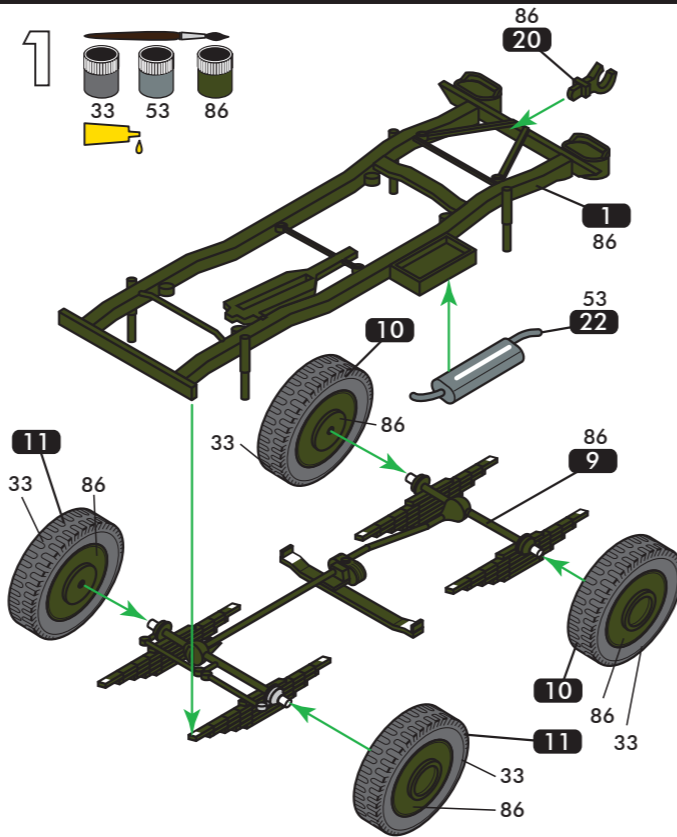
53
Gris métallique
Gunmetal Metallic
Grau metallisch

60
Ecarlate mat
Scarlet Matt
Scharlachrot matt

61
Chair mat
Flesh Matt
Hautfarbe matt

86
Olive clair mat
Light Olive Matt
Olivgrün hell matt

102
Vert armée mat
Army Green Matt
Armeegrün matt



79997-176

Instagram.com/heller.fr
Facebook.com/heller.fr

Heller Hobby GmbH
Erlenbacher Str. 3 • 42477 Radevormwald • GERMANY
+49 (0) 2195-92773-0
info@heller.fr

Endverbraucher-service
Bitte besuchen Sie uns auf www.heller.fr
für alle Ersatzteilanfragen.

Customer Service
For after-sales service requests, please contact
us through our website www.heller.fr.

Service consommateurs
Pour toute demande de SAV, connectez-vous
sur notre site www.heller.fr.

Heller

Español

En julio de 1941, la Willys Overland obtuvo el contrato correspondiente a un dracónico pliego de condiciones para un vehículo ligero todo terreno, multiusos, fácil de conducir, de mantener y de reparar. Ensamblaje de formas simples, necesarias y suficientes, había nacido el jeep: un vehículo que no puede pasar de moda, con muy buen "aspecto". Cuando los Estados Unidos entraron en guerra, los pedidos fueron tan importantes que hubo que recurrir a un segundo constructor, en este caso Ford. Su silueta característica surco todos los teatros de operaciones. Presente desde el primer día en las playas del Desembarco de junio de 1944, en la mente de la población siempre estará asociado a la Liberación. Ligero y compacto, relativamente potente, el jeep funciona tanto en pantanos como en malas carreteras, lugares en los que los vehículos más pesados tienen muchas dificultades. Su robustez sólo puede igualarse a su polivalencia. En total, se construyeron más de 630.000.

Peso en vacío:	1054 kg
Peso total en carga:	1417 kg
Longitud x Anchura x Altura total	3,36 x 1,58 x 1,77 m
Máxima Batalla:	2,04 m
Pendiente máxima:	60 %
Motor: Willys MB, 4 cilindros en línea de 2,2 litros	
Velocidad max.:	105 km/h
Autonomía:	480 km
Depósito:	57 litros
REMOLQUE:	
Longitud x Anchura x Altura:	2,76 m x 1,42 m x 1,02 m
Cubicación:	3,98 m ³
Carga útil:	227 kg

Italiano

Nel Luglio 1941, la Willys Overland otterrà il contratto che rispondeva ad un capitolato rigido riguardante un veicolo leggero fuoristrada, multiuso, di facile guida, manutenzione e riparazione. La jeep nacque dall'assemblaggio di forme semplici, necessarie e sobrie: un veicolo che non passerà mai di moda, con un profilo molto marcato. A seguito dell'entrata in guerra degli Stati Uniti, le ordinazioni delle jeep aumenteranno in modo talmente esponenziale che fu necessario avvalersi di un secondo costruttore, Ford. Il suo profilo caratteristico si ritroverà in ogni teatro di operazioni belliche. Presente sin dal primo momento sulle spiagge che vedranno lo sbarco in Normandia nel giugno 1944, nell'immaginario delle popolazioni tale jeep sarà associata alla Liberazione. Leggera e compatta, relativamente potente, la jeep può essere guidata sia nelle paludi che su strade disastrose, laddove veicoli più pesanti incontrerebbe difficoltà d'uso più rilevanti. La sua robustezza va di pari passo con la sua polivalenza. Sono state costruite ben 630 000 jeep.

Peso a vuoto:	1054 kg
Peso totale con carico:	1417 kg
Lunghezza x Larghezza x Altezza	3,36 x 1,58 x 1,77 m
Interasse:	2,04 m
Pendenza massima:	60 %
Motore: Willys MB, 4 cilindri in linea da 2,2litri	
Velocità max.:	65 mph
Autonomia:	480 km
Serbatoio:	57 Litri
RIMORCHIO:	
Lunghezza x Larghezza x Altezza	2,76 m x 1,42 m x 1,02 m
Cubatura:	3,98 m ³
Carico utile:	227 kg

Nederlands

In juli 1941 haalt Willys Overland het contract met een gigantisch lastenboek voor de bouw van een licht, multifunctioneel alle terreinvoertuig dat makkelijk te besturen, te onderhouden en te herstellen is. Het wordt een assemblage van eenvoudige, noodzakelijke en toereikende vormen, de jeep is geboren: een zo goed als modebestendig voertuig met echte klasse. Wanneer de Verenigde Staten zich in de oorlog mengen, worden er zoveel jeeps besteld dat er een beroep moet gedaan worden op een tweede constructeur, Ford in dit geval. Zijn typische silhouet zal het oorlogstheater beheersen. Vanaf de eerste dag is hij aanwezig op de stranden waar de Landing in juni 1944 plaatsvindt. Vanaf dan wordt de jeep in het geheugen van de bevolking geassocieerd met de Bevrijding. De jeep is licht, compact en relatief krachtig en kan zowel in moerassen als op slechte wegen, waar zwaardere voertuigen moeilijkheden ondervinden, ingezet worden. Zijn stevigheid wordt slechts geëvenaard door zijn multifunctionaliteit. In het totaal zullen meer dan 630 000 jeeps gebouwd worden.

Leeg gewicht:	1054 kg
Volledig beladen gewicht:	1417 kg
Lengte x Breedte x Hoogte:	3,36 x 1,58 x 1,77 m
Wielbasis:	2,04 m
Maximale helling:	60 %
Motor: Willys MB, 4 cilinders in lijn van 2,2 Liter	
Maximale snelheid:	105 km/u
Autonomie:	480 km
AANHANGWAGEN:	
Lengte x Breedte x Hoogte:	2,76 m x 1,42 m x 1,02 m
Volume:	3,98 m ³
Nuttig laadvermogen:	227 kg

