

Focus WRC'01

80196 | 1/43

2 Numéro de phase Step number Schrittnummer Número de fase	56 Référence de couleur Colour reference no Farbangabe Referencia de color
37 Numéro de pièce Part number Teilenummer Número de pieza	6 Numéro de decal Decal number Abziehbildnummer Número de calcomanía

Français

Même si sa silhouette demeure identique, la Ford Focus WRC 2001 se présente comme une voiture entièrement nouvelle, à commencer par le développement moteur qui est désormais confié à Cosworth. Plus discret l'équipement pneumatique est attribué au manufacturier Pirelli. A partir d'une feuille blanche, les ingénieurs de Cosworth ont défini un nouveau groupe propulseur, le Zetec.L, plus léger et plus puissant, avec une plage d'utilisation variant de 3000 à 6800 tr/mn. Grâce à ces modifications structurelles, la Focus RS WRC peut désormais lutter à armes égales avec ses principales concurrentes. Il ne faudra d'ailleurs pas attendre longtemps pour s'en rendre compte, Carlos Sainz et Luis Moya terminant seconds du Rallye Monte Carlo, la 1^{ère} épreuve inscrite au championnat du Monde 2001. Ce classement ne reflète pourtant pas le potentiel exact de la Focus, en effet Ford a manqué de peu la victoire et peut-être même le triplé, Colin Mc-Rae et François Delecour ayant été retardés à cause de problèmes mécaniques mineurs. Rappelons pour mémoire que la Ford Focus WRC est une quatre roues motrices permanentes équipée d'un moteur quatre cylindres transversal turbocompressé dont la cylindrée est limitée à deux litres avec une bride à l'admission. Carrosserie acier et polyester, coque autoportée acier et arceau tubulaire acier.

Longueur	4,15 m
Largeur	1,77 m
Moteur	Zetec. L, 4 cylindres transversal avant, 16 soupapes, 2 act et turbo Garrett (avec bride de 34 mm)
Puissance	300 ch. à 6500 tr/mn

English

Even though its outline remains unchanged, the Ford Focus WRC 2001 claims to be as an entirely new car. The development of its engine has now been entrusted to Cosworth and the plainer pneumatic equipment has been awarded to the manufacturer, Pirelli. Starting from scratch, the engineers from Cosworth have designed a lighter and more powerful new power unit, named Zetec.L, the range of which varies from 3000 to 6800 revolutions per minute. Thanks to these structural alterations, the Focus RS WRC can now really compete with its main opponents. It won't take long in fact before this becomes apparent: Carlos Sainz and Luis Moya came in second in the Monte Carlo Rally, which is considered as the first event of the 2001 World Championship. However, this position does not really reflect the potential of the Focus. In actual fact, the Ford very nearly won the race, as well as perhaps making a triple victory had Colin Mc-Rae and François Delecour not been held back because of minor mechanical problems. Let us not forget that the Ford Focus WRC is a permanent 4-wheel drive, equipped with a 4-cylinder turbocharged transverse engine, the cubic capacity of which is limited to two litres with a limitation on admission. Steel and polyester bodywork, steel integral body shell with multi tube reinforcing structure.

Length	4.15 m
Width	1.77 m
Engine	Zetec. L, 4-cylinder transverse engine located in the front, 16 valves, double overhead camshafts (ohc) fed by a Garrett turbo device (with a 34 mm limitation)
Power	300 horsepower at 6500 rpm

Deutsch

Auch wenn die Silhouette identisch bleibt, war der Ford Focus WRC 2001 schon allein auf Grund der Cosworth anvertrauten Motorentwicklung ein völlig neuer Wagen. Die Bereifung wurde Pirelli zugeschrieben. Die Cosworth-Ingenieure hatten ein neues, leichteres und leistungsstärkeres Triebwerk mit dem Namen Zetec L entwickelt, dessen Drehzahlbereich von 3000 bis 6800 Umdrehungen pro Minute reichte. Dank dieser strukturellen Änderungen konnte der Focus RS WRC nun mit seinen Hauptkonkurrenten mithalten. Es dauerte nicht lange, bis sich dies zeigte: Carlos Sainz und Luis Moya belegten bei der Rallye Monte Carlo, die als erste Veranstaltung der Weltmeisterschaft 2001 galt, den zweiten Platz. Allerdings spiegelte diese Platzierung nicht wirklich das Potenzial des Focus wider. Tatsächlich hatte der Ford das Rennen beinahe gewonnen und vielleicht sogar einen Dreifachsieg errungen, wenn Colin Mc-Rae und François Delecour nicht durch kleinere mechanische Probleme aufgehalten worden wären. Vergessen wir nicht, dass der Ford Focus WRC einen permanenten Allradantrieb hatte und mit einem quer eingebauten 4-Zylinder-Turboantrieb ausgestattet war, dessen Hubraum auf zwei Liter begrenzt war und eine Zulassungsbeschränkung hatte. Karosserie Stahl und Polyester Selbsttragende Struktur und Mehrrohrbogen aus Stahl.

Länge	4,15 m
Breite	1,77 m
Motor	Zetec. L, Vierzylinder-Quermotor vorn 16 Ventile, 2 obenliegende Nockenwellen und Turbo (mit Flansch von 34 mm)
Leistung	300 PS mit 6500/Min

11
Argent métallique
Silver Metallic
Silber metallisch

18
Orange brillant
Orange Gloss
Orange glänzend

19
Rouge vif brillant
Bright Red Gloss
Hellrot glänzend

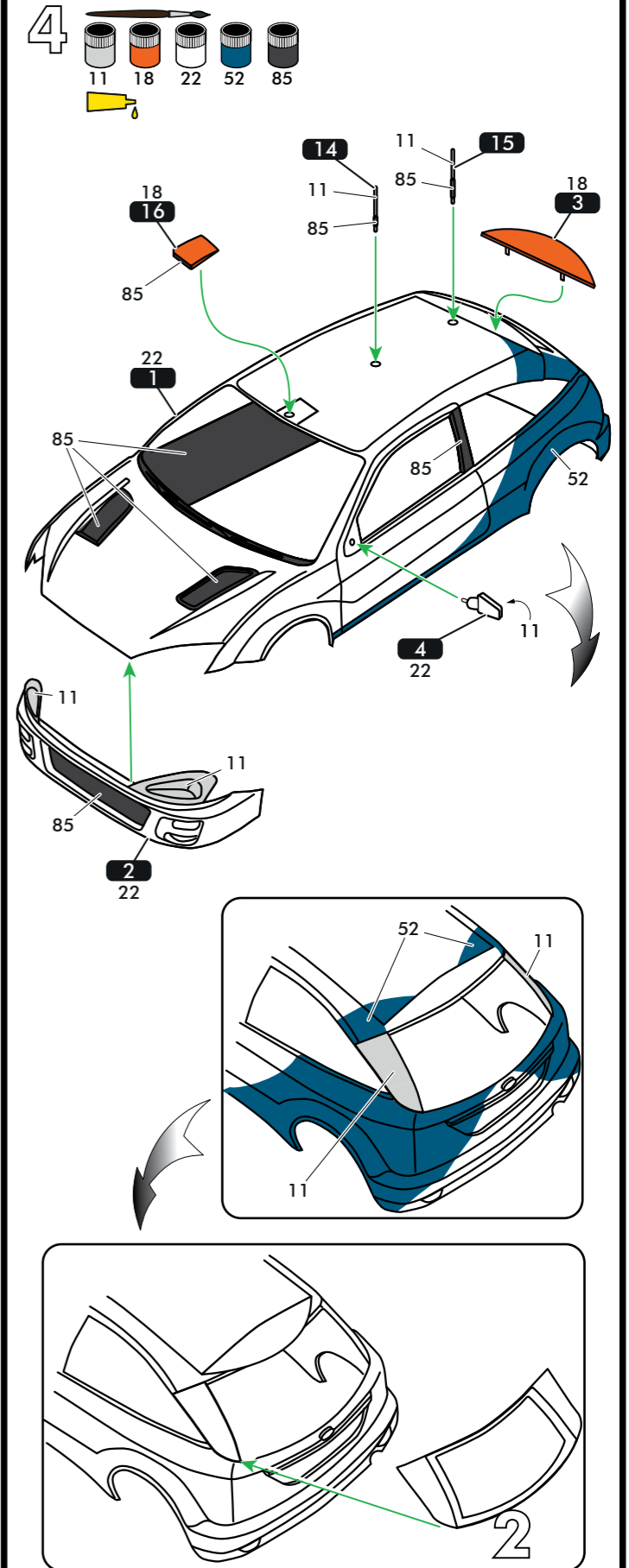
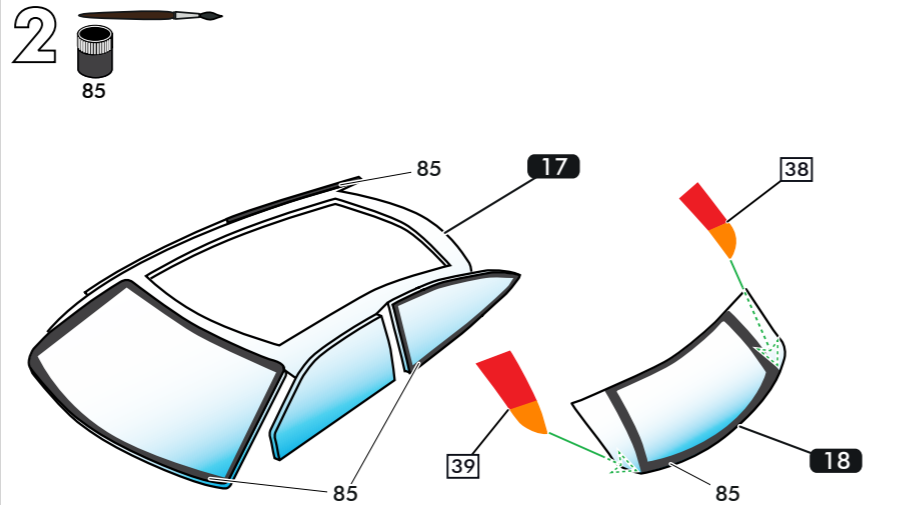
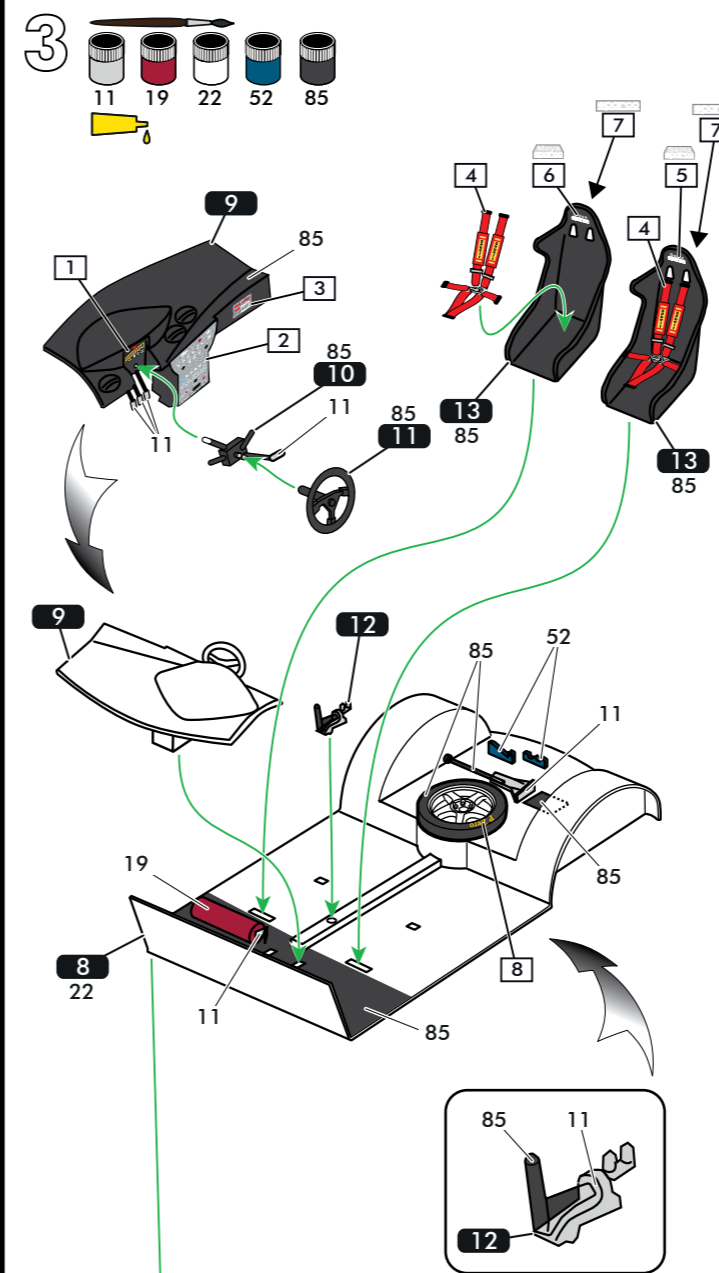
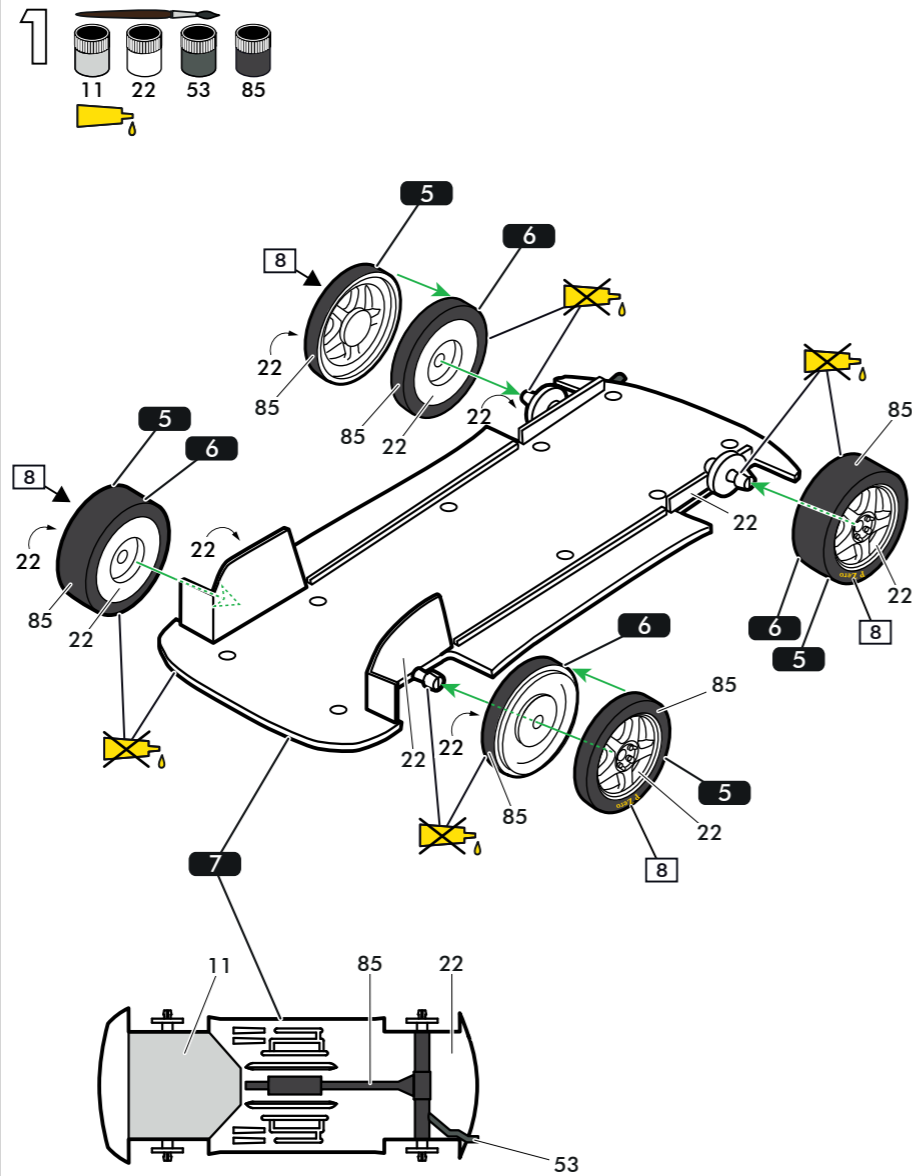
22
Blanc brillant
White Gloss
Weiß glänzend

52
Bleu Baltique métallique
Baltic Blue Metallic
Baltischblau metallisch

53
Gris métallique
Gunmetal Metallic
Grau metallisch

85
Noir de charbon satiné
Coal Black Satin
Kohlenschwarz seidenmatt

80196-176



Instagram.com/heller.fr
Facebook.com/heller.fr

Heller Hobby GmbH
Erlenbacher Str. 3 • 42477 Radevormwald • GERMANY
+49 (0) 2195-92773-0 | info@heller.fr

Endverbraucher Service
Bitte besuchen Sie uns auf www.heller.fr
für alle Ersatzteilanfragen.

Customer Service
For after-sales service requests, please contact
us through our website www.heller.fr.

Service consommateurs
Pour toute demande de SAV, connectez-vous
sur notre site www.heller.fr.

Heller

Español

Aunque su silueta sigue siendo idéntica, el Ford Focus WRC 2001 se presenta como un coche totalmente nuevo, empezando por el desarrollo del motor que, a partir de ahora, se confía a Cosworth. Más discreto, el equipamiento neumático se atribuye al fabricante Pirelli. Con carta blanca, los ingenieros de Cosworth han definido un nuevo grupo propulsor: el Zetec.L, más ligero y más potente, con una gama de utilización que varía de 3.000 a 6.800 r.p.m. Gracias a estas modificaciones estructurales, el Focus RS WRC ya puede luchar en igualdad de condiciones con sus principales competidores. De hecho, no habrá que esperar mucho tiempo para verlo, ya que Carlos Sainz y Luis Moya terminaron segundos en el Rally de Montecarlo, la 1ª prueba inscrita en el Campeonato del Mundo 2001. Sin embargo, esta clasificación no refleja todo el potencial del Focus. En efecto, Ford estuvo muy cerca de la victoria, e incluso del triplete, ya que Colin McRae y François Delecour sufrieron retrasos debidos a ciertos problemas mecánicos sin importancia. Recordemos que el Ford Focus WRC es un cuatro ruedas motrices permanentes equipado de un motor de cuatro cilindros transversal turbocomprimido, cuya cilindrada se limita a dos litros con una brida en la admisión. Carrocería de acero y poliéster, casco autoportante de acero y arco multitubular de acero.

Longitud	4,15 m
Anchura	1,77 m
Motor	Zetec. L, 4 cilindros transversal delantero, 16 válvulas, 2 árboles de levas en cabeza y turbo Garrett (con brida de 34 mm)
Potencia	300 CV a 6.500 r.p.m.

Italiano

Anche se la sua linea non ha subito nessuna modifica, la Ford Focus WRC 2001 si presenta come una macchina interamente nuova, a cominciare dallo sviluppo del motore, ormai affidato a Cosworth. Più discreta, l'attrezzatura pneumatica è stata assegnata al manifatturiero Pirelli. A partire da un foglio bianco, gli ingegneri di Cosworth hanno definito un nuovo gruppo propulsore, il Zetec.L, più leggero e potente, con un intervallo d'utilizzo compreso tra 3000 e 6800 giri/minuto. Grazie a queste modifiche strutturali, la Focus RS WRC può ormai competere di pari passo con le sue principali concorrenti. Non c'è stato bisogno di aspettare molto a lungo per rendersene conto; infatti Carlos Sainz e Luis Moya si sono aggiudicati il 2° posto del Rally di Monte Carlo, la 1ª gara iscritta nel campionato del mondo 2001. Questa classifica non riflette tuttavia tutto il potenziale della Focus; infatti, Ford ha mancato da poco la vittoria e forse la tripletta, Colin Mc-Rae e François Delecour essendo stati ritardati da problemi meccanici di lieve entità. Va ricordato che la la Ford Focus WRC è una quattro ruote motrici permanenti dotata di un motore quattro cilindri trasversale turbocompresso la cui cilindrata è limitata a due litri con una flangia all'ammissione. Carrozzeria acciaio e poliester, scocca autoportante acciaio e archetto multitubolare in acciaio.

Lunghezza	4,15 m
Larghezza	1,77 m
Motore	Zetec. L, 4 cilindri trasversale anteriore, 16 valvole, 2 act e turbo Garrett (con flangia di 34 mm)
Potenza	300 cv a 6500 giri/minuto

Nederlands

Zelfs al wist het silhouet van de Ford Focus WRC 2001 hetzelfde te blijven, dan nog heeft men hier te doen met een volledig nieuwe wagen: het begint al bij de ontwikkeling van de motor die voortaan aan Cosworth toevertrouwd wordt. Iets discreter wordt de pneumatische uitrusting toegewezen aan Pirelli. Vertrekend van een maagdelijk wit blad hebben de ingenieurs van Cosworth een compleet nieuwe aandrijving op poten gezet, de Zetec.L, lichter en krachtiger met een gebruiksbereik dat tussen 3000 en 6800 opm ligt. Dankzij deze structurele wijzigingen kan de Focus RS WRC voortaan met gelijke wapens strijden tegen de voornaamste concurrenten. We zullen trouwens niet lang moeten wachten om het aan den lijve te ondervinden: Carlos Sainz en Luis Moya eindigen tweede in de Rally van Monte Carlo, de 1ste proef op de kalender van het Wereldkampioenschap 2001. Deze plaats weerspiegelt niet echt het werkelijke potentieel van de Focus. Ford miste op een haar na de overwinning en zelfs de tripel, Colin Mc-Rae en François Delecour werden opgehouden door kleine mechanische problemen. Wij brengen eventjes in herinnering dat de Ford Focus WRC een permanent aangedreven 4x4 is die uitgerust is met een transversale 4-cilindermotor met turbocompressor waarvan de cilinderinhoud beperkt werd tot twee liter met een beugel op de toevoer. Carrosserie van staal en polyester, Elfdragende kooi en meerbuizig stalen boogwerk.

Lengte	4,15 m
Breedte	1,77 m
Motor	Zetec. L, 4 cilinders transversaal voraan, 16 kleppen, 2 bovenliggende nokkenassen en Garrett-turbo (met beugel van 34 mm)
Vermogen	300 PK met 6500 opm

