

# Heller

# MIRAGE III

# E/R/5

## 80323



## Français

Le prototype du Mirage III E effectue ses essais le 5 avril 1961. C'est une version d'attaque au sol et d'appui tactique. Le Mirage III R est une version de reconnaissance dont la pointe est dotée de cinq caméras. Le Mirage 5, spécialement étudié pour l'exportation, est un Mirage III E très simplifié.

<b>Longueur (III E)</b>	15,03 m
<b>Envergure</b>	8,22 m
<b>Hauteur</b>	4,25 m
<b>Moteur</b>	SNECMA Atar 9 C-3 de 6400 kgp
<b>Vitesse maxi</b>	M 2,2 à 12000 m

## Deutsch

Der Prototyp der Mirage III E unternahm seine Testflüge am 5. April 1961. Es handelte sich um eine zum Bodenangriff und zur taktischen Unterstützung entwickelte Version. Die Mirage III ist eine Aufklärungsversion, dessen Spitze mit 5 Kameras ausgerüstet ist. Bei der Mirage 5 handelt es sich um eine speziell für den Export entwickelte, sehr vereinfachte Version der Mirage III E.

<b>Länge (III E)</b>	15,03 m
<b>Spannweite</b>	8,22 m
<b>Höhe</b>	4,25 m
<b>Motor</b>	SNECMA Atar 9 C-3 mit 6400 kgp
<b>Höchstgeschwindigkeit</b>	M 2,2 in 12000 m Höhe

## Italiano

Il prototipo del Mirage III E ha fatto il suo volo di prova il 5 Aprile 1961. Si tratta di una versione d'attacco al suolo e di appoggio tattico. Il Mirage III E è invece una versione di ricognizione, la cui fusoliera è dotata di 5 telecamere. Il Mirage 5, specificamente studiato per l'esportazione, è una versione molto semplificata del Mirage III E.

<b>Lunghezza (III E)</b>	15,03 m
<b>Apertura alare</b>	8,22 m
<b>Altezza</b>	4,25 m
<b>Motore</b>	SNECMA Atar 9 C-3 da 6400 kgp
<b>Velocità massima</b>	M 2,2 a 12000 m

## English

The prototype of the Mirage III E made its test flights on the 5th April 1961. It is a ground attack and tactical support version. The Mirage III R is a reconnaissance version and its nose cone is equipped with five cameras. The Mirage 5, especially designed for export, is an extremely simplified version of the Mirage III E.

<b>Length (III E)</b>	15.03 m
<b>Wingspan</b>	8.22 m
<b>Height</b>	4.25 m
<b>Engine</b>	SNECMA Atar 9 C-3, 6400 kgp
<b>Maximum speed</b>	Mach 2,2 at 12000 m

## Español

El prototipo del Mirage III E realiza sus pruebas el día 5 de Abril de 1961. Se trata de una versión de ataque en tierra y apoyo táctico. El Mirage III R es una versión de reconocimiento cuya punta va dotada de cinco cámaras. El Mirage 5, especialmente diseñado para la exportación, es un Mirage III E muy simplificado.

<b>Longitud (III E)</b>	15,03 m
<b>Envergadura</b>	8,22 m
<b>Altura</b>	4,25 m
<b>Motor</b>	SNECMA Atar 9 C-3 de 6400 kgp
<b>Velocidad máxima</b>	M 2,2 a 12000 m

## Nederlands

Het prototype van de Mirage III E voerde op 5 april 1961 zijn proeven uit. Het is een versie van de grondaanval en van de tactische steun. De Mirage III R is een verkenningsversie waarvan de neus met vijf camera's voorzien werd. De Mirage 5, speciaal bestudeerd voor de export, is een zeer vereenvoudigde Mirage III E.

<b>Lengte (III E)</b>	15,03 m
<b>Spanwijdte</b>	8,22 m
<b>Hoogte</b>	4,25 m
<b>Motor</b>	SNECMA Atar 9 C-3 van 6400 kgp
<b>Maxi snelheid</b>	M 2,2 tegen 12000 m



24  
Jaune entraînement mat  
Trainer Yellow Matt  
Trainergelb matt



27  
Gris mer mat  
Sea Grey Matt  
Seegrau matt



33  
Noir mat  
Black Matt  
Schwarz matt



34  
Blanc mat  
White Matt  
Weiß matt



56  
Aluminium métallique  
Aluminium Metallic  
Aluminium metallisch



60  
Ecarlate mat  
Scarlet Matt  
Scharlachrot matt



62  
Cuir mat  
Leather Matt  
Leder matt



64  
Gris clair mat  
Light Grey Matt  
Hellgrau matt



80  
Vert pré mat  
Grass Green Matt  
Grasgrün matt



90  
Vert beige mat  
Beige Green Matt  
Beigegrün matt



91  
Vert noir mat  
Black Green Matt  
Schwarzgrün matt



93  
Jaune désert mat  
Desert Yellow Matt  
Wüstensand matt



102  
Vert armée mat  
Army Green Matt  
Armeegrün matt

2

Numéro de phase  
Step number  
Schrittnummer  
Número de fase

56

Référence de couleur  
Colourreference no  
Farbangabe  
Referencia decolor


37

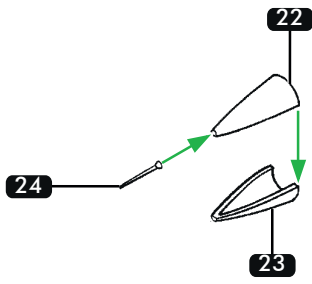
Numéro de pièce  
Part number  
Teilenummer  
Número de pieza




6

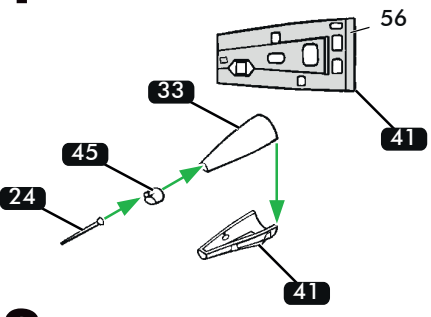
Numéro de decal  
Decal number  
Nummer von Abziehbild  
Número de calcomanía


- Si aucune teinte n'est spécifiée, peindre dans les couleurs de la version choisie. Se reporter aux pages 8, 9, 10 pour le détail du schéma de peinture.
- When no color is specified, paint the item with colors of chosen version. Refer to pages 8, 9, 10 for painting pattern.
- Wenn keine Farbe angegeben ist, Teile mit den Farben der gewählten Version bemalen. Beachten Sie die Seiten 8, 9, 10 für die Lackierung und Markierung.
- Cuando ningún color es especificado, pintarle con los colores del tema de la versión elegida. Vea las páginas 8, 9, 10 para obtener detalles de pintura.

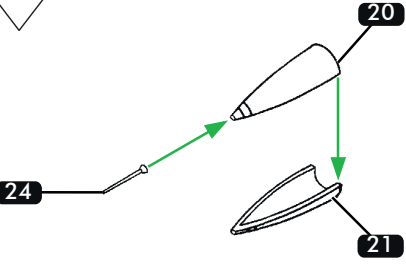
**1**  **MIRAGE III E**








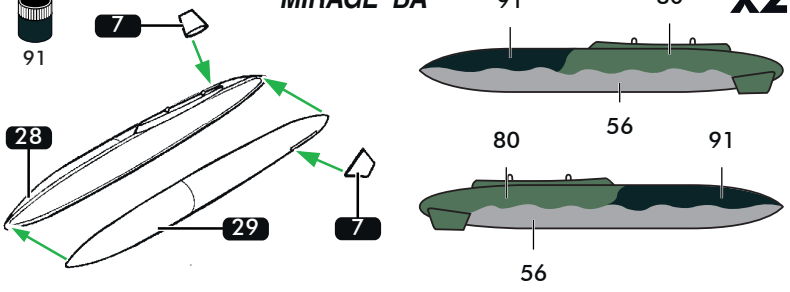
**2**   **56**  **MIRAGE III R**

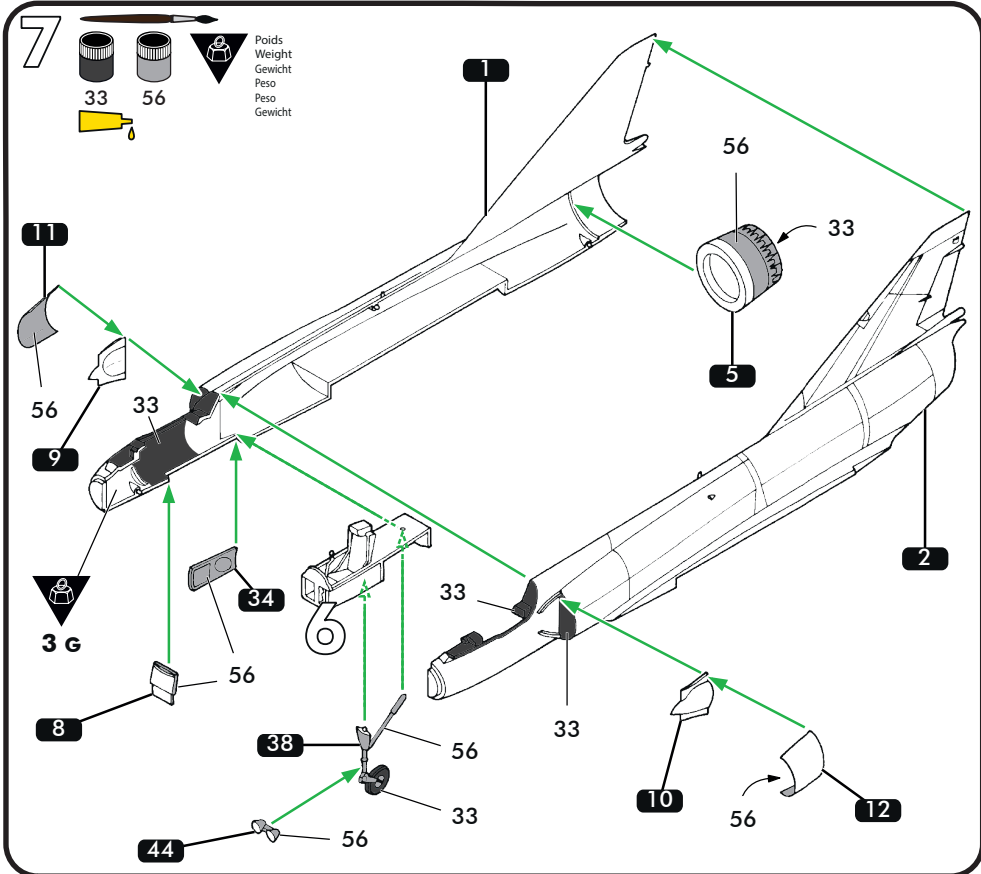
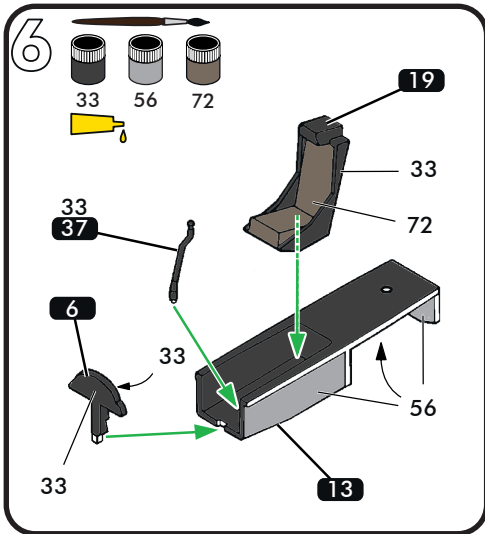
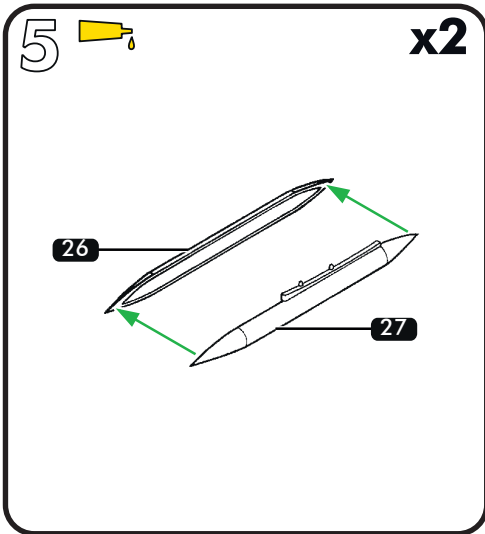


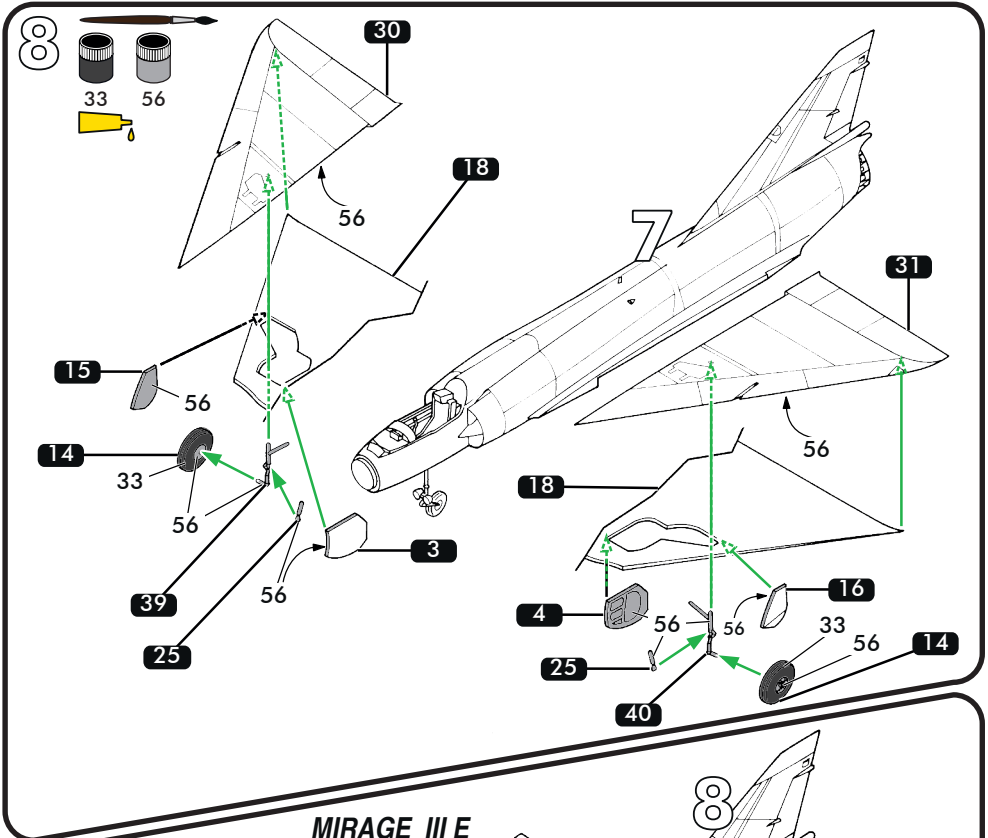
**3**  **MIRAGE BA**



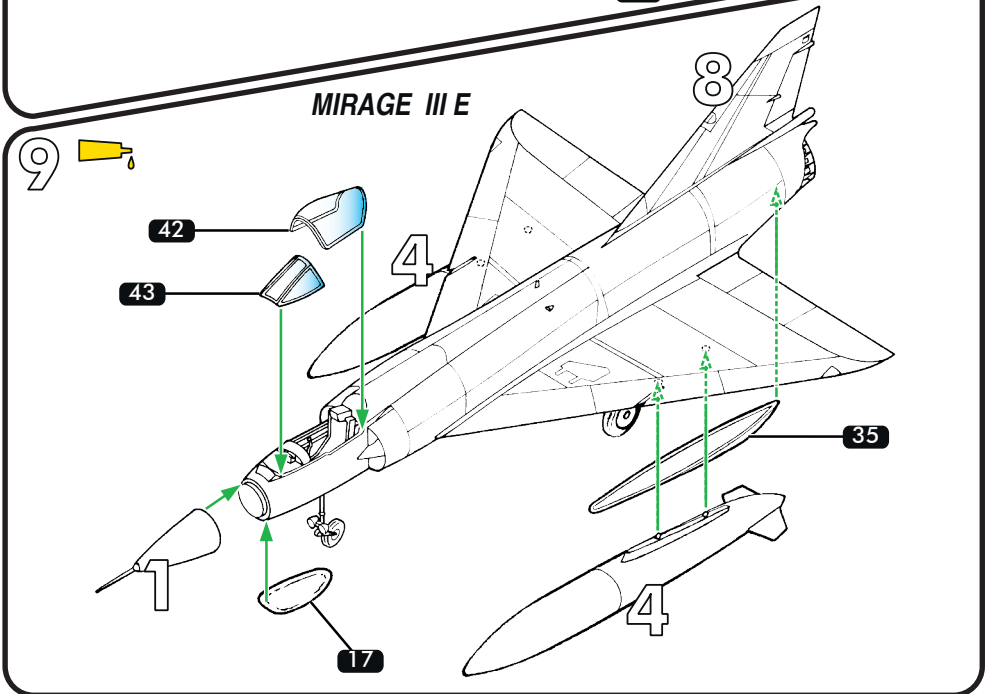
**4**   **56**  **80**  **91**  **MIRAGE BA**





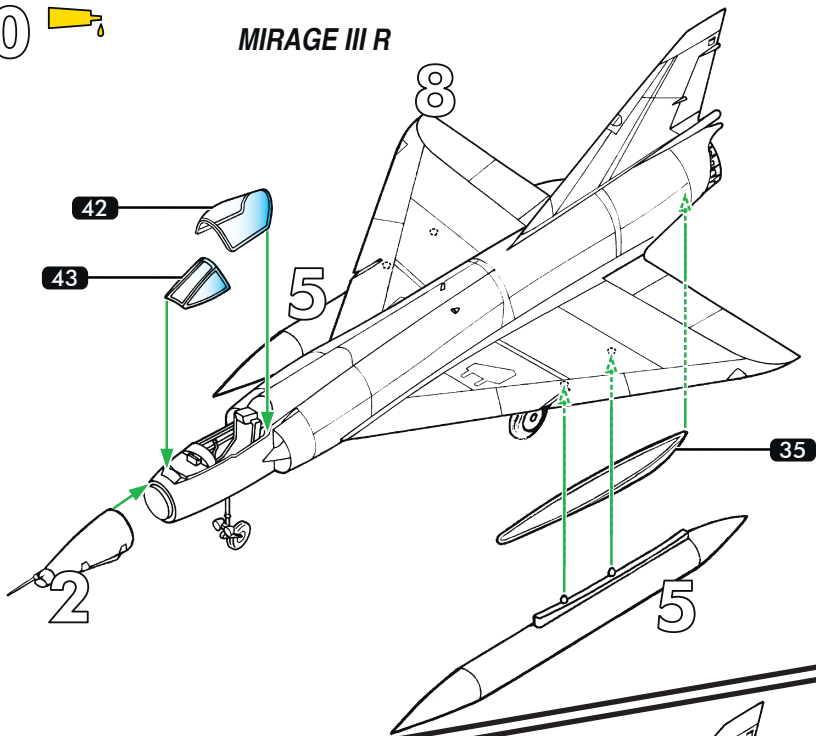


**MIRAGE III E**



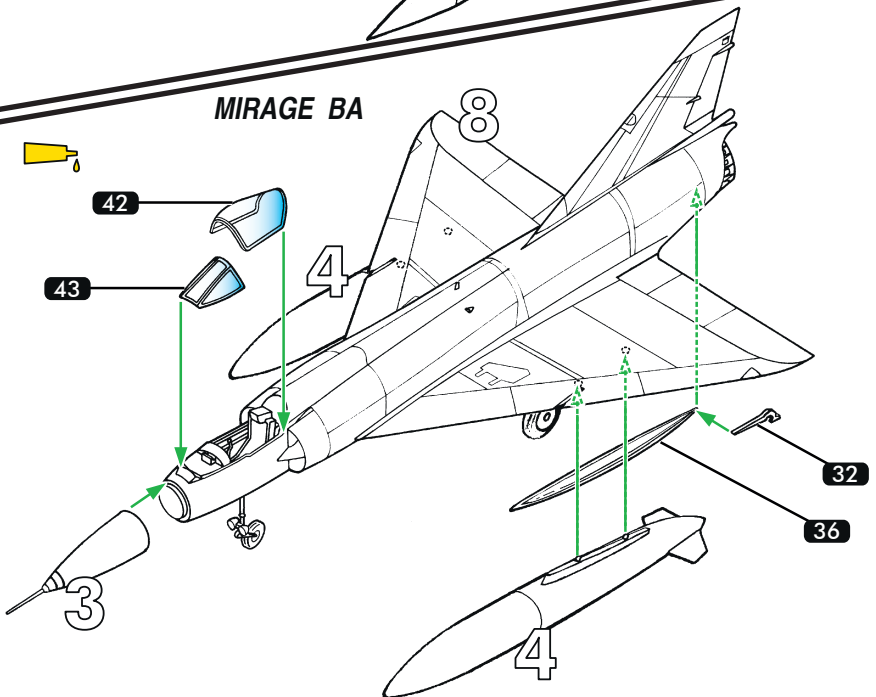
10 

### MIRAGE III R

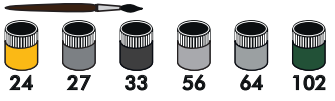


11 

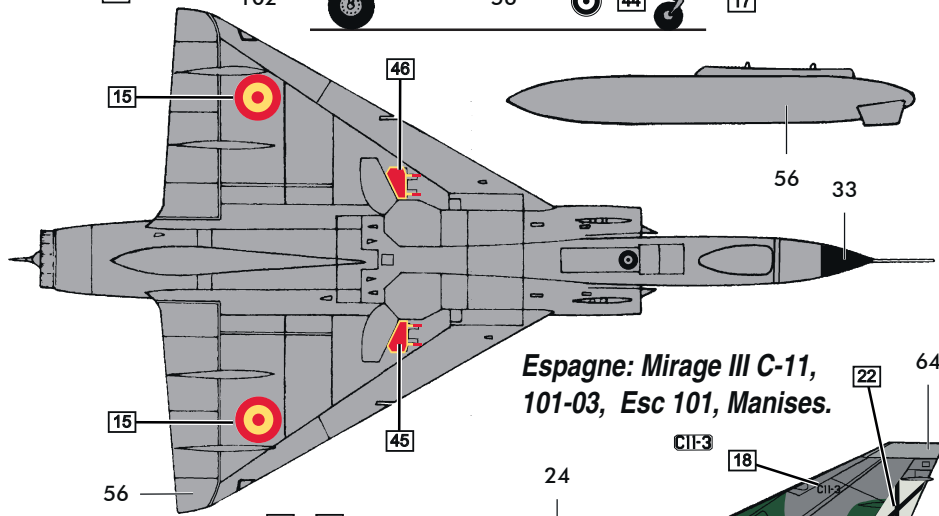
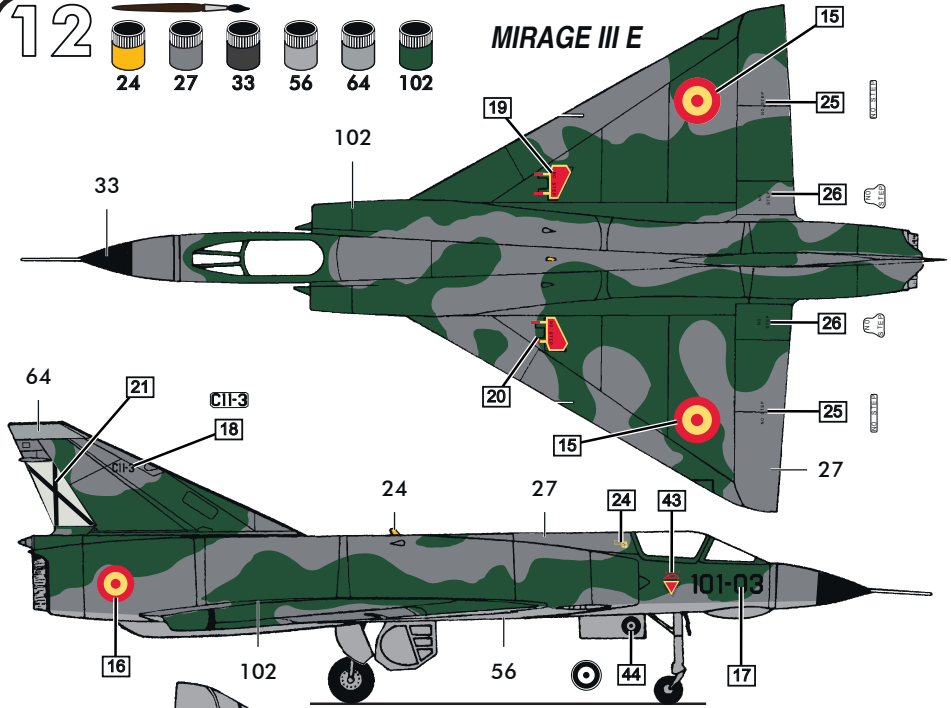
### MIRAGE BA



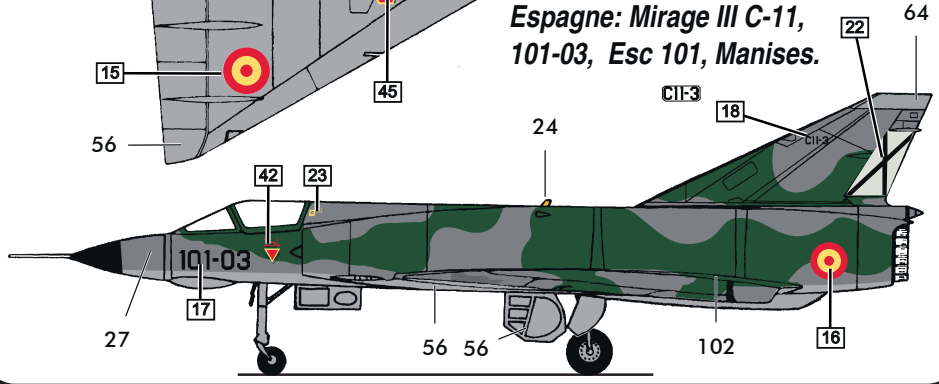
12



### MIRAGE III E

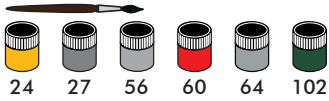


*Espagne: Mirage III C-11,  
101-03, Esc 101, Manises.*

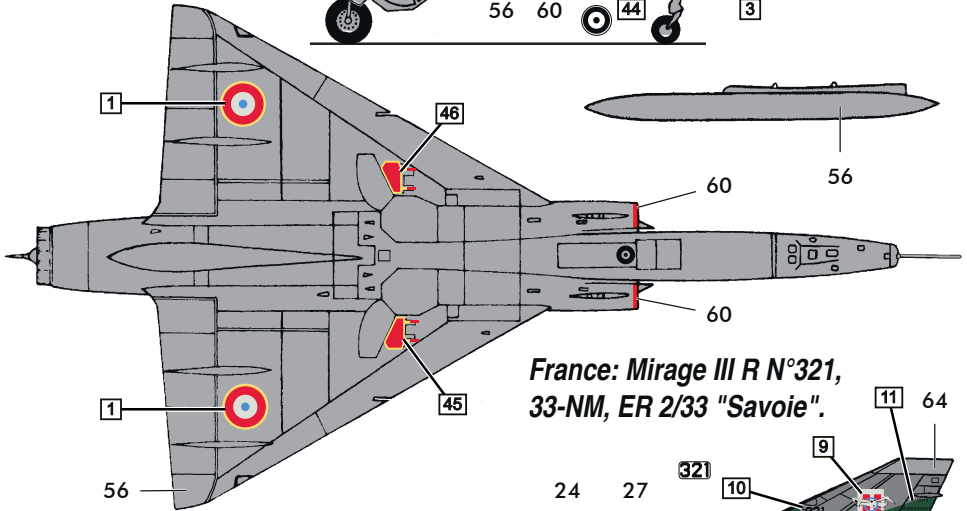
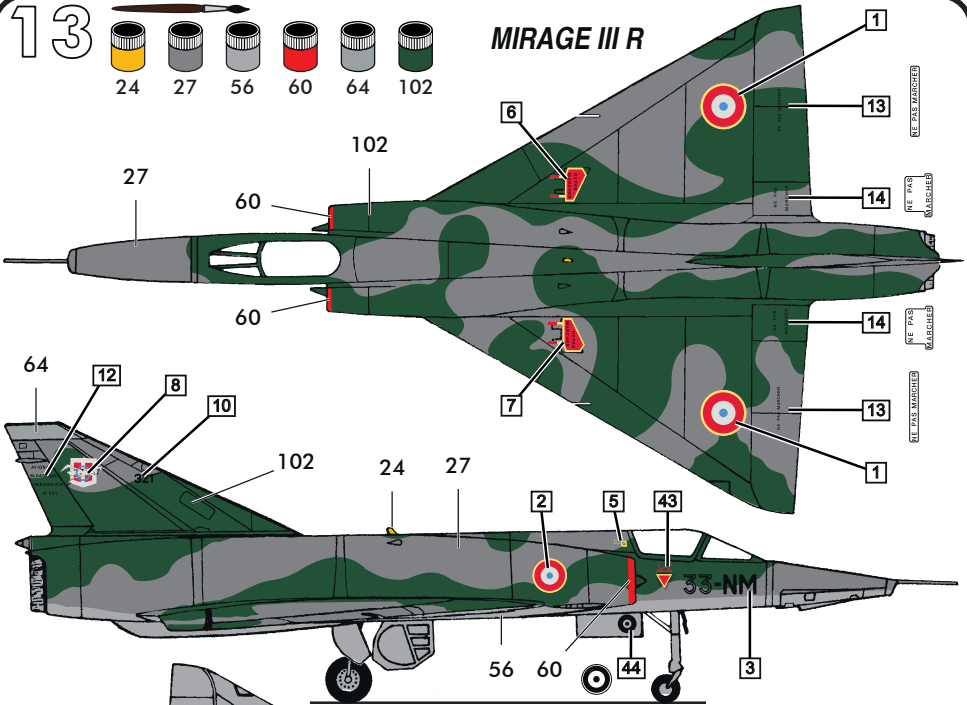




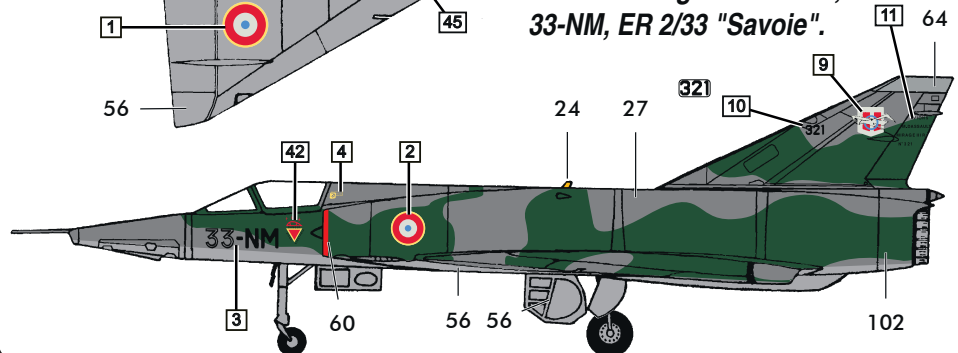
# 13



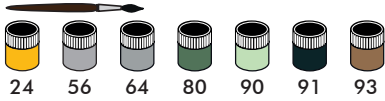
## MIRAGE III R



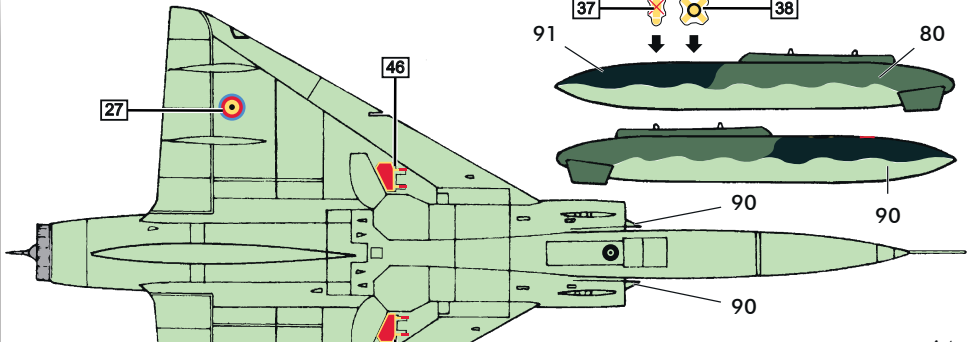
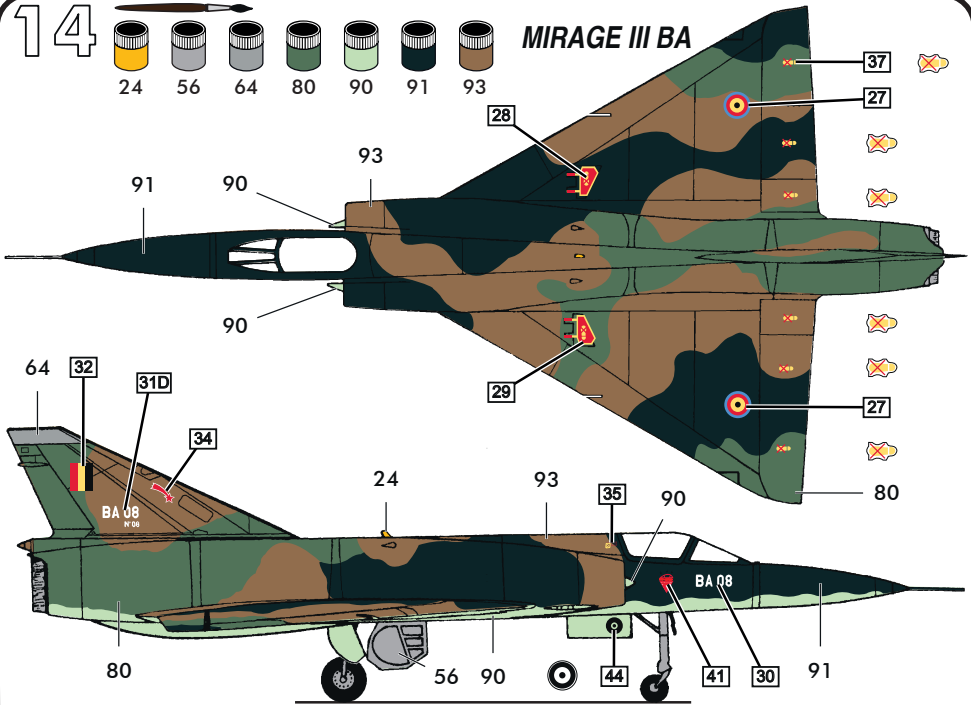
*France: Mirage III R N°321,  
33-NM, ER 2/33 "Savoie".*



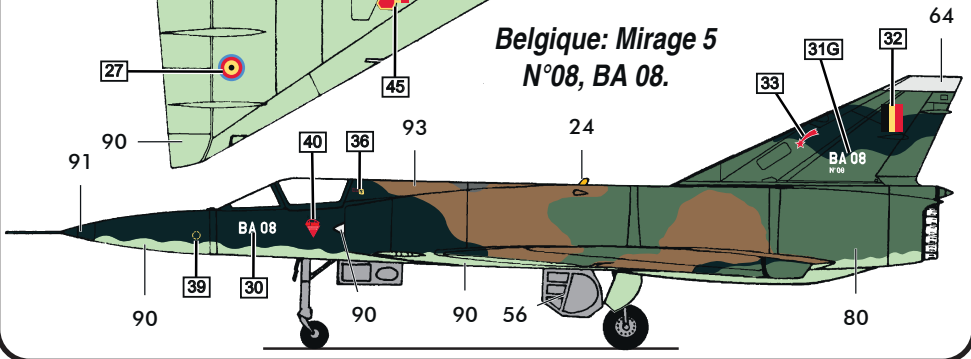
14



MIRAGE III BA

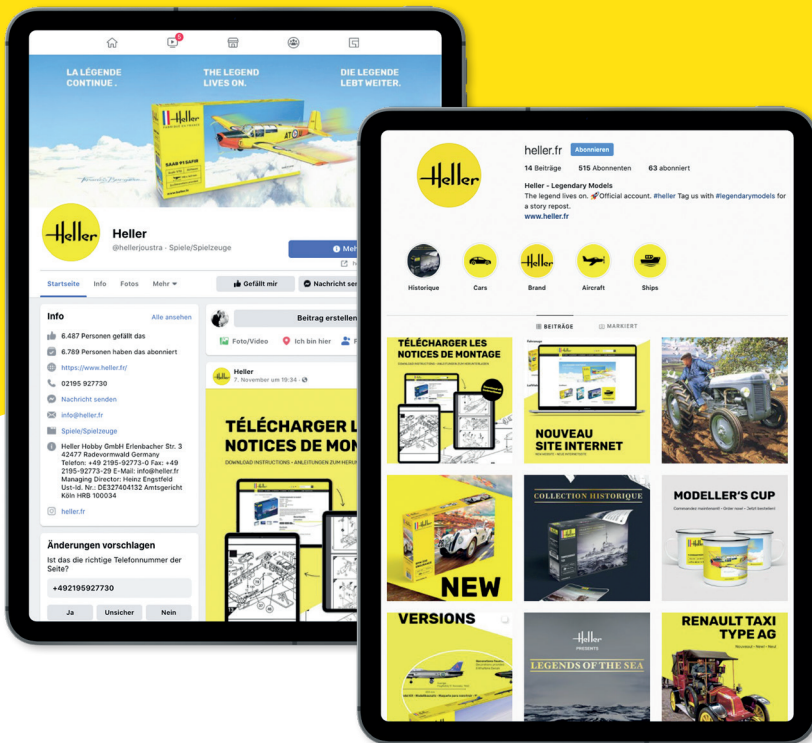


Belgique: Mirage 5 N°08, BA 08.



# VISITEZ-NOUS SUR LES RÉSEAUX SOCIAUX




VISIT US ON SOCIAL MEDIA!  
BESUCHEN SIE UNS AUF SOCIAL MEDIA!



@instagram.com/heller.fr • facebook.com/heller.fr

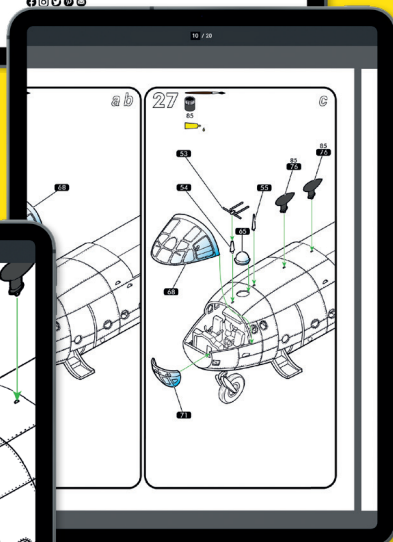
# VISITEZ-NOUS EN LIGNE !

VISIT US DIGITALLY!  
BESUCHEN SIE UNS DIGITAL!

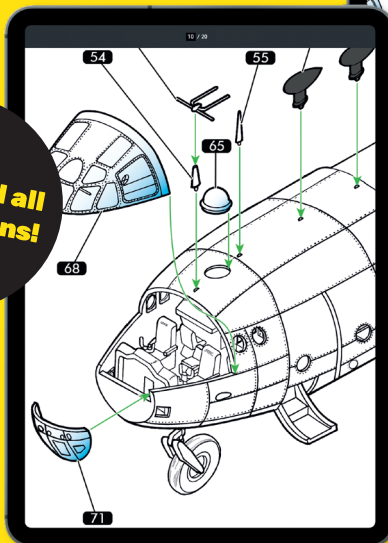
 [www.heller.fr](http://www.heller.fr)  
 [instagram.com/heller.fr](https://www.instagram.com/heller.fr)  
 [facebook.com/heller.fr](https://www.facebook.com/heller.fr)



Choisissez l'article désiré et téléchargez la notice de montage.  
Choose your desired article and download the instructions.  
Wählen Sie den gewünschten Artikel und laden Sie die Anleitung herunter.



**Download all instructions!**



Grossissement des instructions pour une vue détaillée.



Enlarge the instructions for a more detailed view.

Vergrößern Sie die Anleitung für eine detailliertere Ansicht.

**Service consommateurs**  
Pour toute demande de SAV, connectez-vous sur notre site [www.heller.fr](http://www.heller.fr).

**Customer Service**  
For after-sales service requests, please contact us through our website [www.heller.fr](http://www.heller.fr).

**Endverbraucherservice**  
Bitte besuchen Sie uns auf [www.heller.fr](http://www.heller.fr) für alle Ersatzteilanfragen.

**Heller Hobby GmbH**  
Erlenbacher Str. 3 • 42477 Radevormwald • GERMANY  
 +49 (0) 2195-92773-0  [info@heller.fr](mailto:info@heller.fr)