

Heller

CONCORDE AIR FRANCE

80445



Français

En 1956 la France et l'Angleterre ont démarré simultanément les études d'un avion de transport supersonique. Elles aboutissent en 1961 à deux projets distincts qui fusionnent le 29 novembre 1962 en projet unique, regroupant quatre sociétés principales : Aérospatiale, BAC, Rolls-Royce et SNECMA. Le premier prototype 001 sort de l'usine de Toulouse le 11 décembre 1967. Concorde a déjà pulvérisé les records d'altitude (21 000 m) et de vitesse (Mach 2.2). Le 21 janvier 1976 a ouvert, sous les couleurs d'Air France et de British Airways, une ère nouvelle du transport aérien régulier commercial.

Deutsch

1956 haben Frankreich und Großbritannien gleichzeitig Studien bezüglich eines Überschall-Transportflugzeuges ins Leben gerufen. Am 29. November 1961 wurden aus diesen beiden unterschiedlichen Studien ein einziges Projekt, bestehend aus den 4 Hauptfirmen: Aérospatiale, BAC, Rolls-Royce und SNECMA. Der erste Prototyp verließ die Fabrik in Toulouse am 11. Dezember 1967. Die Concorde hatte bereits den Höhenrekord (21 000 m) und den Geschwindigkeitsrekord (Mach 2.2) gebrochen. Am 21. Januar 1976 begann unter den Farben der Air France und der British Airways eine neue Ära in der Geschichte der kommerziellen Luftfahrt.

Italiano

Nel 1956, la Francia e Inghilterra hanno dato simultaneamente il via a degli studi per un aereo supersonico. Nel 1961, esse mettono a punto due progetti distinti, che verranno successivamente fusi il 29 Novembre 1962 in un progetto unico, che raggruppa quattro società principali: Aérospatiale, BAC, Rolls-Royce e SNECMA. Il primo prototipo 001 esce dalle officine di Tolosa l'11 dicembre 1967. Il 9 ottobre e il 4 dicembre gli vengono conferiti i Certificati di Navigabilità francese e britannico dopo 5400 ore di volo, 2000 delle quali in supersonico. Concorde ha già polverizzato i record di altezza (21 000 m) e di velocità (Mach 2.2). Il 21 gennaio 1976 ha aperto, con i colori di Air France e British Airways, una nuova era per il trasporto aereo regolare commerciale.

English

France and Great-Britain simultaneously started basic studies on a supersonic aircraft in 1956. These studies led in 1961 to two distinct projects which were combined on November 29, 1962, into a single project which assembled for main companies: Aérospatiale, BAC, Rolls-Royce and SNECMA. The first prototype 001 left the Toulouse hangar on the 11 December 1967. Concorde had already smashed altitude records (21,000 m) and speed (Mach 2.2). On the 21 January 1976 a new chapter in commercial aviation history began, under the colors of British Airways and Air France.

Español

En 1956, Francia e Inglaterra han comenzado en forma simultánea los estudios referente a un avión supersónico, llegando los mismos en año 1961 a dos proyectos distintos que se fusionan en un proyecto único el día 29 de noviembre de 1962, en el que se reagrupan cuatro compañías principales : Aérospatiale, BAC, Rolls-Royce y SNECMA. El primer prototipo 001 salió de la fábrica de Toulouse el 11 de diciembre de 1967. El Concorde ya ha pulverizado los récords de altitud (21.000 m) y de velocidad (Mach 2.2). El 21 de enero de 1976 inauguró una nueva era de transporte aéreo regular comercial con los colores de Air France y British Airways.

Nederlands

In 1956 zijn Frankrijk en Engeland gelijktijdig met de studie van een supersoon vliegtuig gestart. In 1961 eidigen zij op twee onderscheiden projecten die op 29 november 1962 tot het uniek project uitliepen, door het hergroeperen van de vier voornaamste maatschappijen: Aérospatiale, BAC, Rolls-Royce en SNECMA. Het eerste prototype 001 verliet op 11 december 1967 de fabriek van Toulouse. Op 9 oktober en 4 december 1975 werden de Franse en Britse Luchtwaardigheidsbewijzen afgegeven na 5400 vliegreuren, waaronder 2000 als supersonische vlucht. De Concorde heeft reeds alle hoogterecords (21 000 m) en snelheidsrecords (Mach 2.2) ruimschoots verbroken. Op 21 januari 1976 werd in de kleuren van Air France en British Airways een nieuw tijdperk van regelmatige, commerciële transportvluchten ingeluid.

PEINTURES ESSENTIELLES / ESSENTIAL PAINTS



11
Argent
Silver
Silber



22
Blanc brillant
Gloss white
Glänzend-Weiss



53
Gris métallique
Gunmetal
Metallgrau



85
Noir satiné
Satin black
Seidenmatt-Schwarz



321
Rouge transparent
Clear red
Durchsichtiges Rot



325
Vert transparent
Clear green
Durchsichtiges Grün

Disponibles séparément chez votre revendeur de maquettes. / Available separately at you local hobby shop.

DÉCOUVREZ LE MONDE DES PEINTURES ACRYLIQUES HELLER !

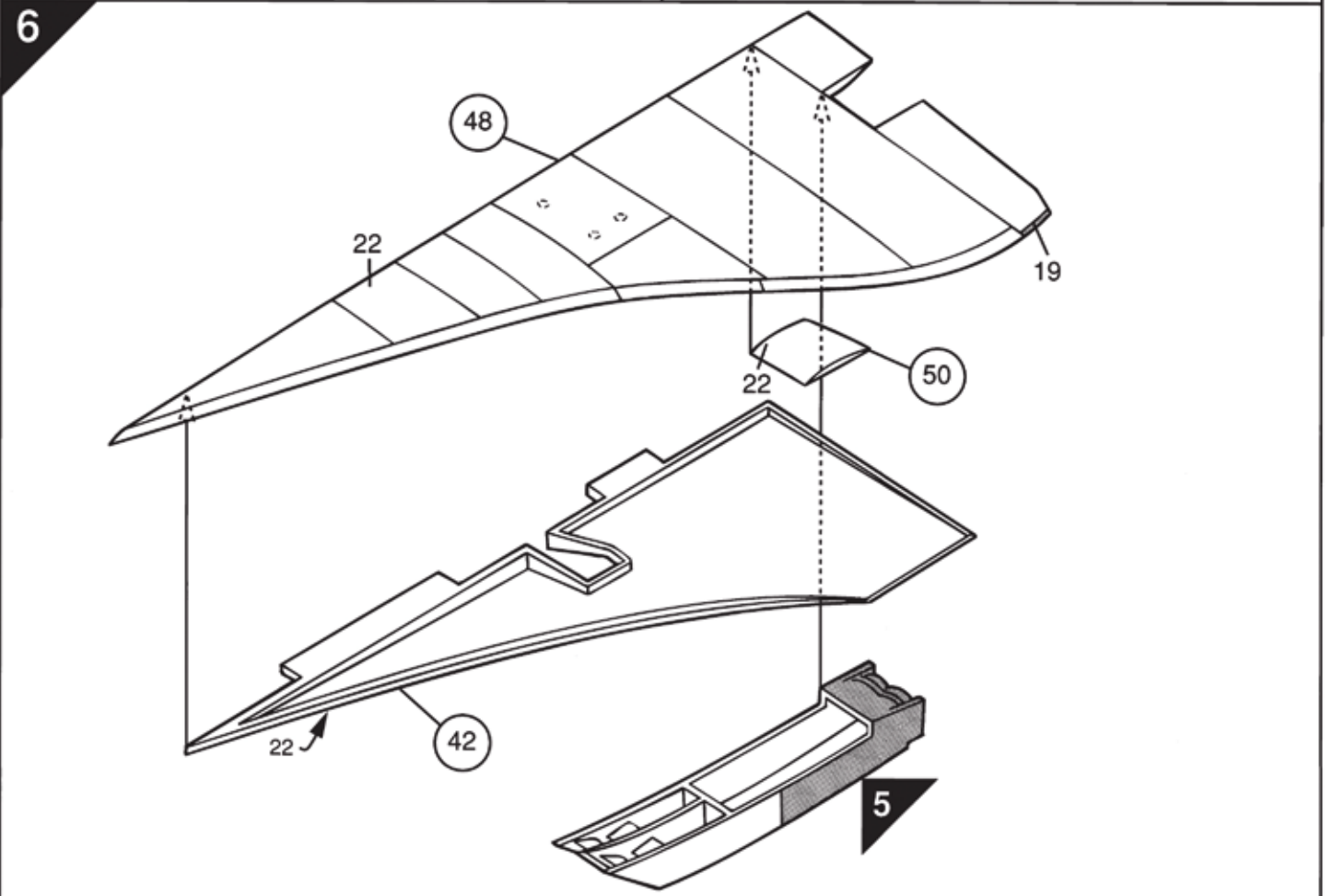
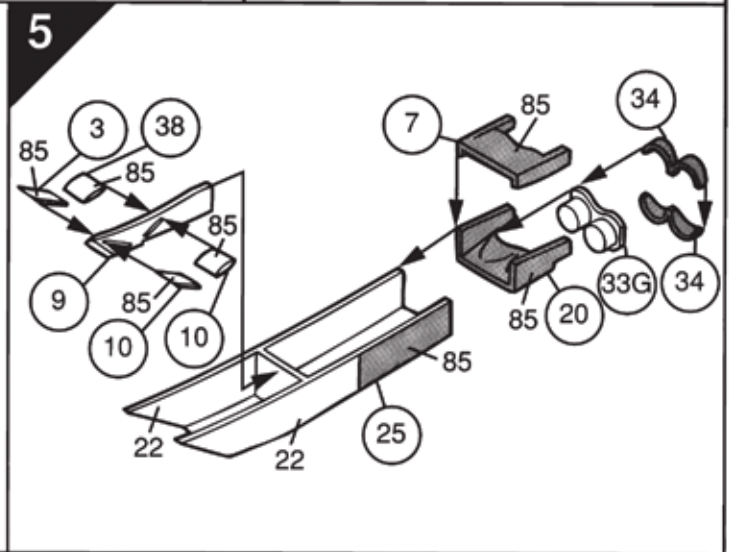
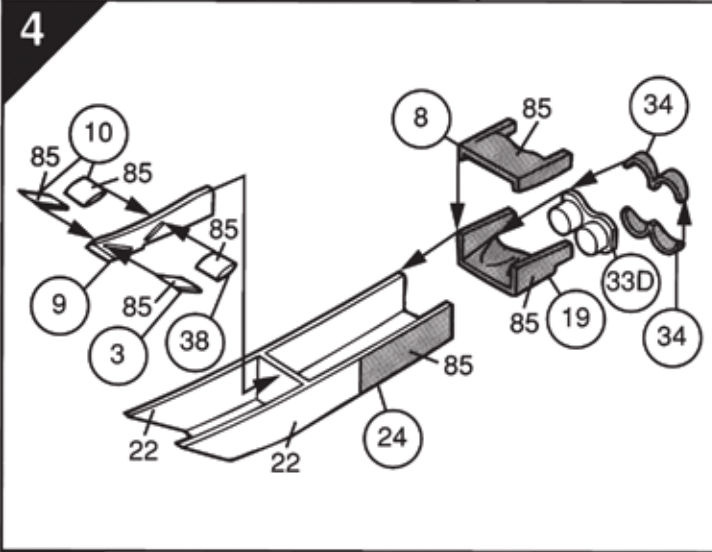
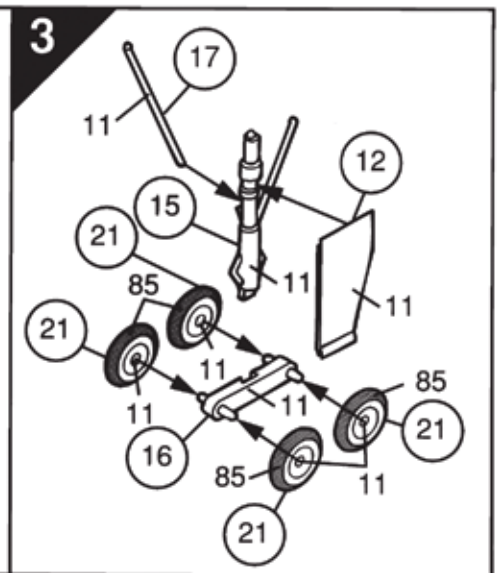
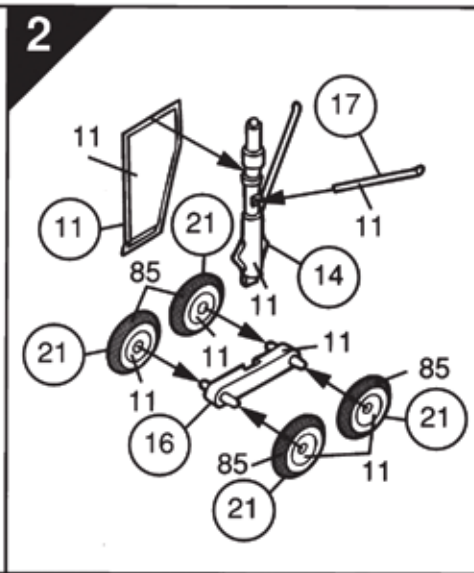
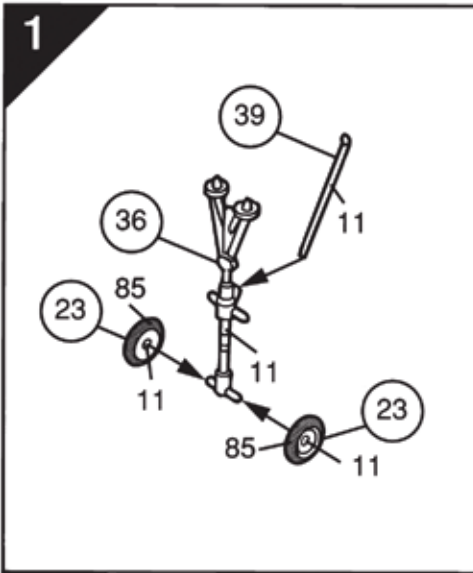
DISCOVER THE WORLD OF HELLER ACRYLIC COLOURS!
ENTDECKEN SIE DIE WELT DER HELLER ACRYL-FARBEN!

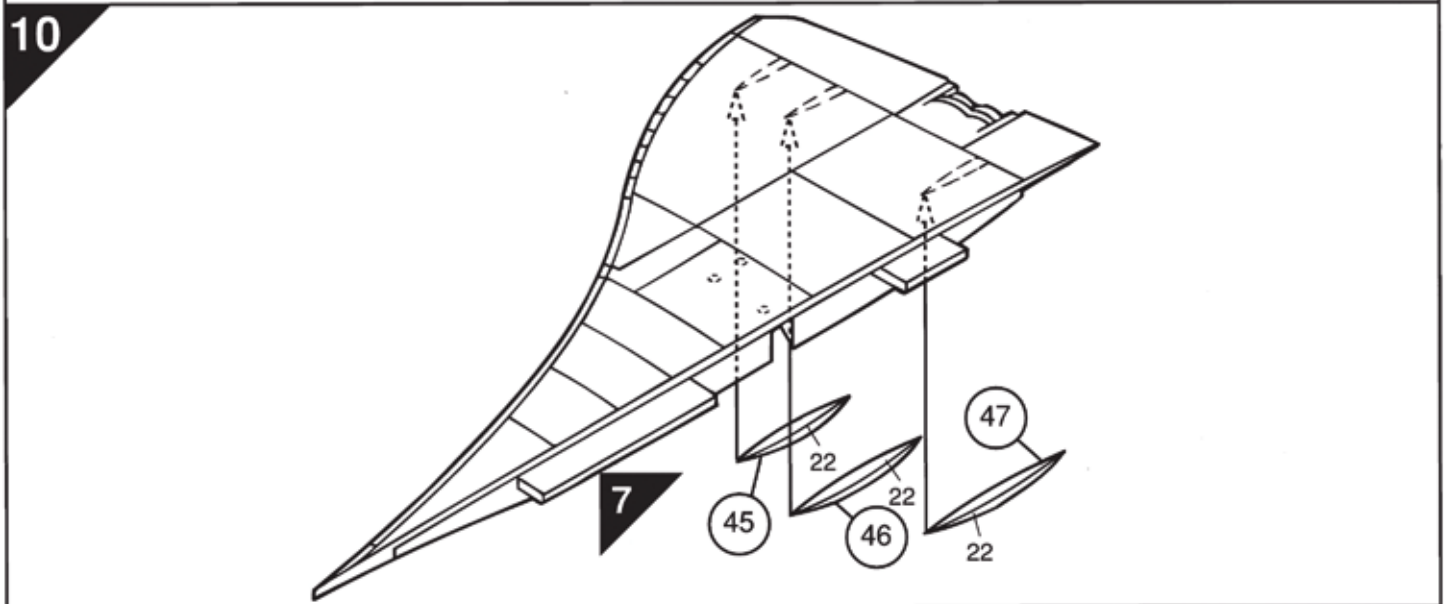
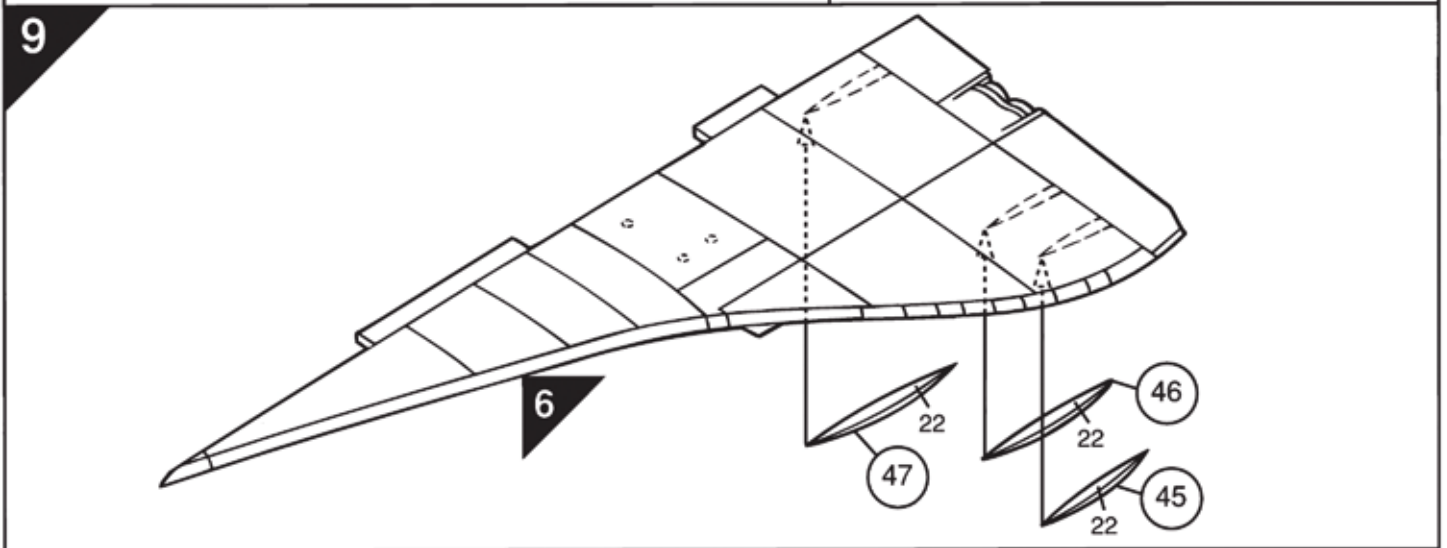
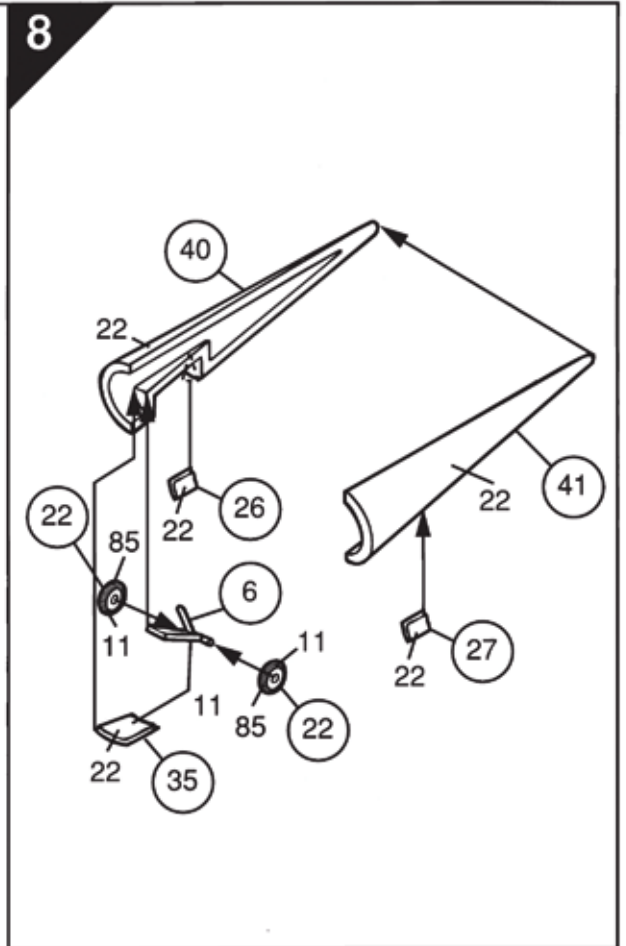
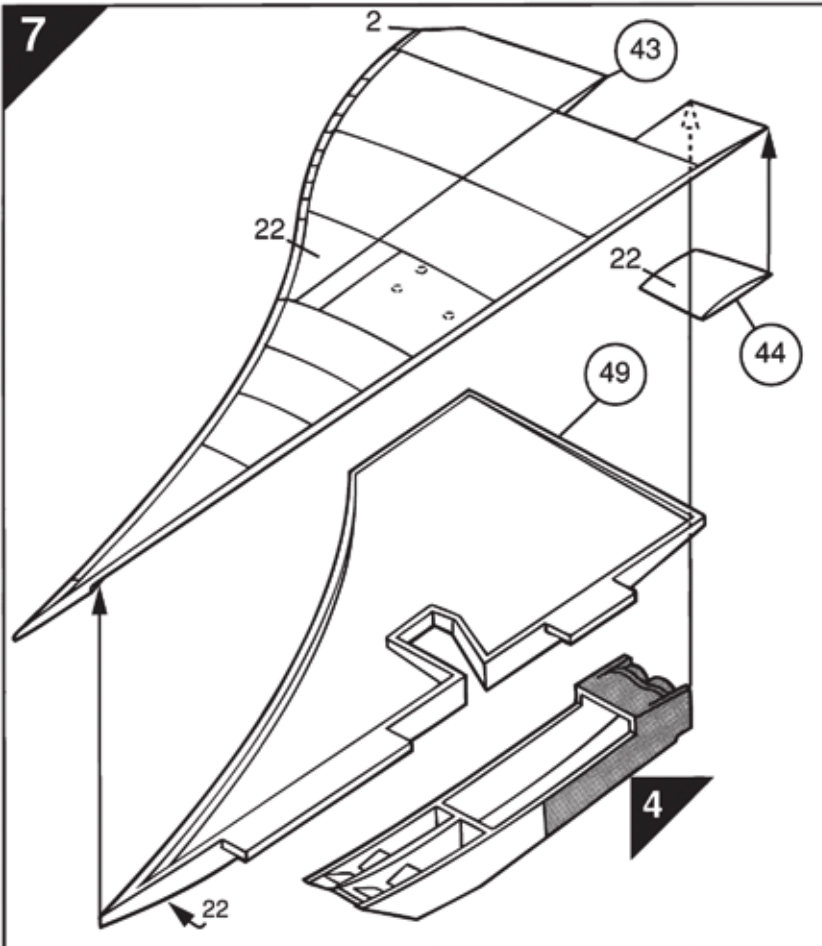


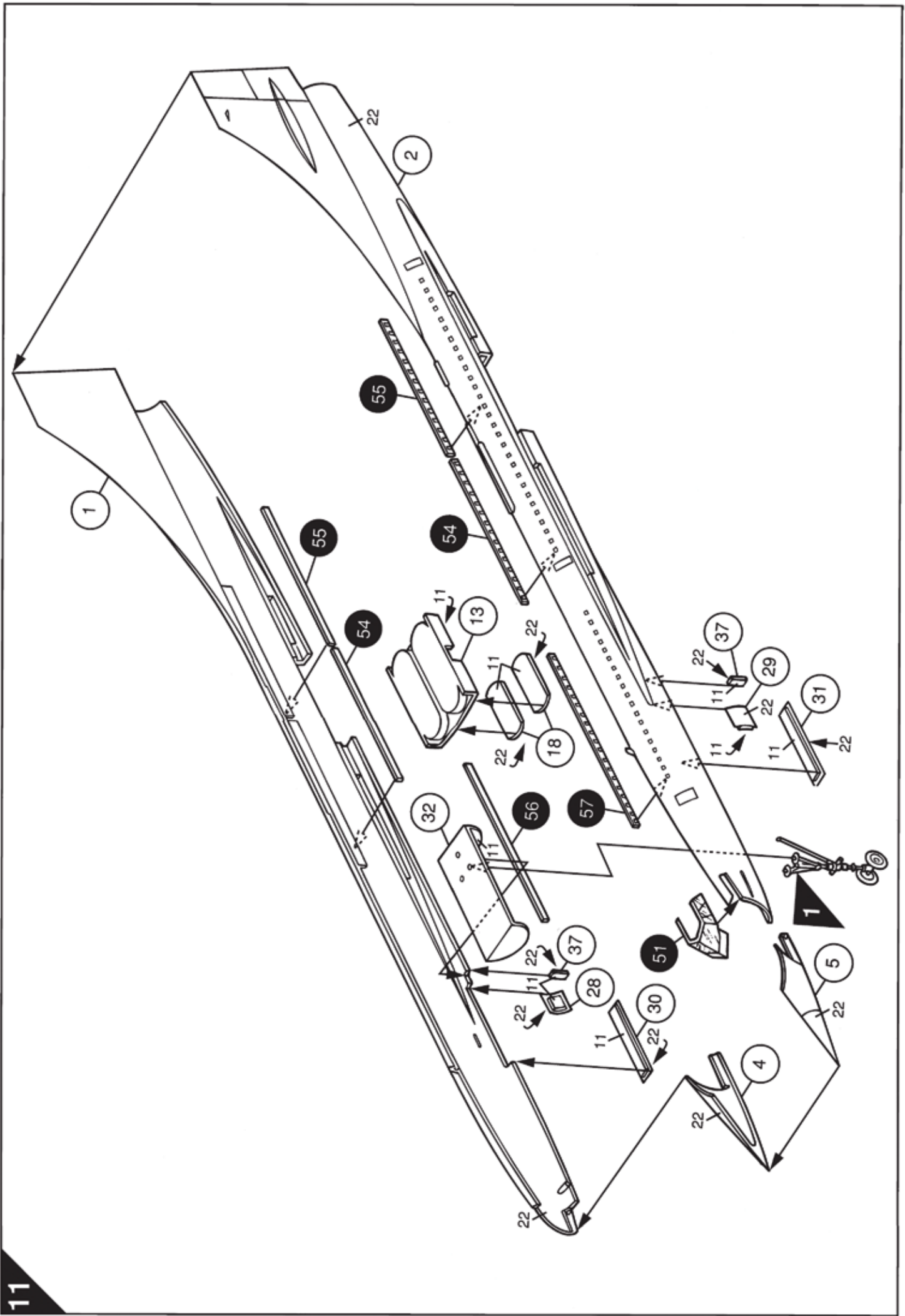
- FACILE À UTILISER
- DILUABLE À L'EAU
- DES POTS DE PEINTURE STABLES
- BOUCHON À VIS SÉCURISÉ

- EASY TO USE
- WATER BASED
- STABLE PAINT CANS
- SECURE SCREW CAP

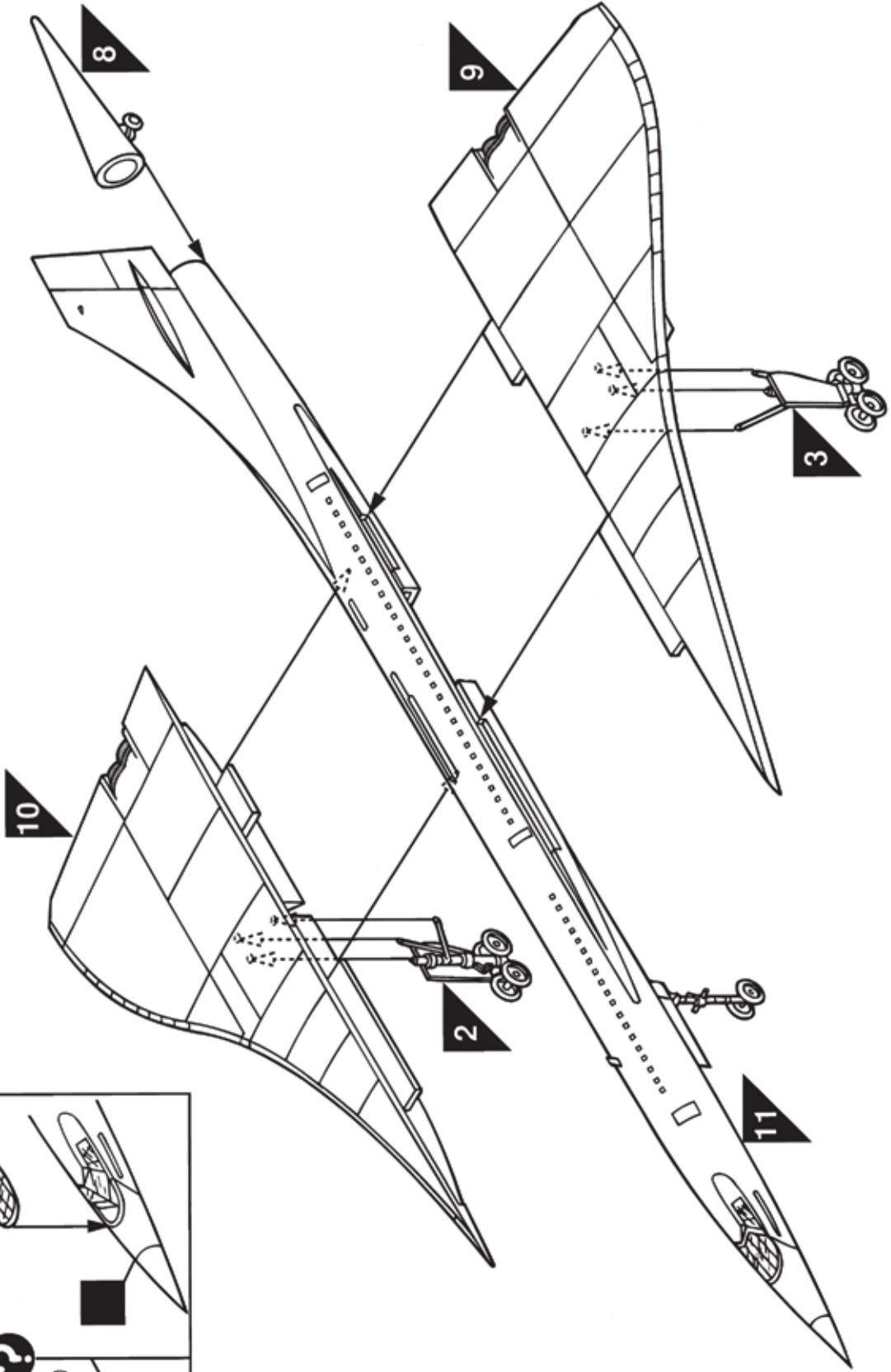
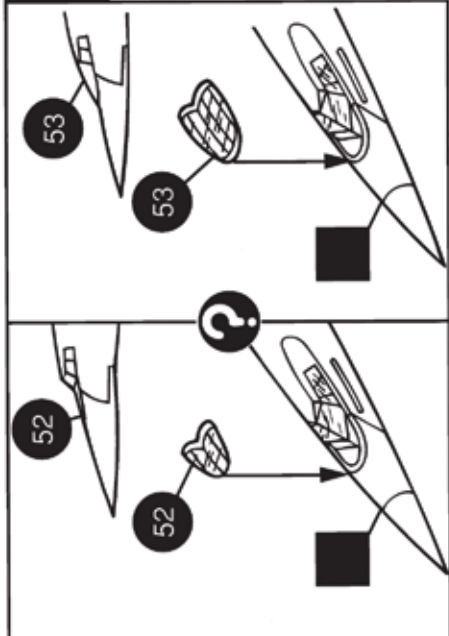
- EINFACHE ANWENDUNG
- MIT WASSER VERDÜNNBAR
- STANDFESTE FARBDOSEN
- SICHERER SCHRAUBVERSCHLUSS

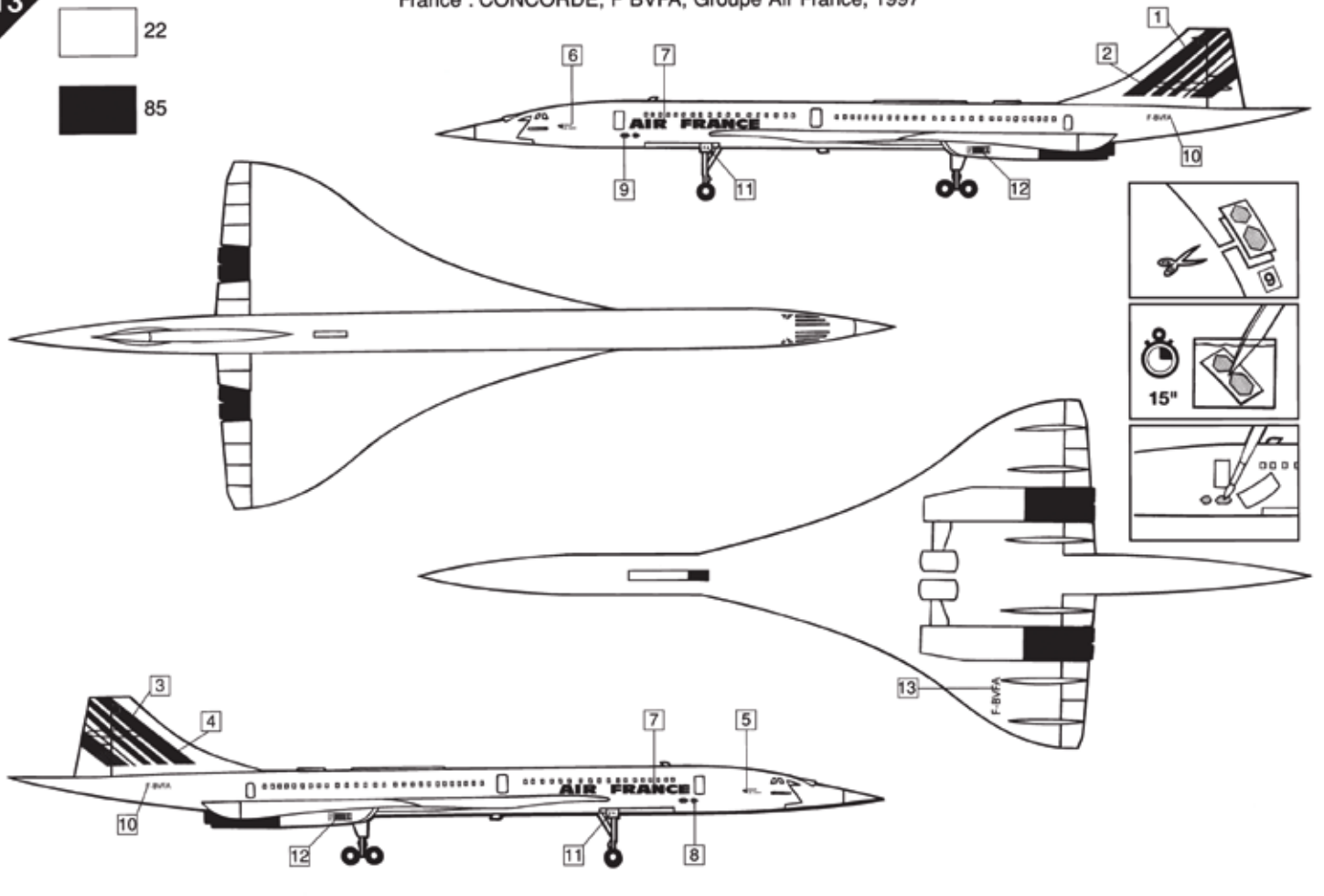
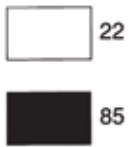




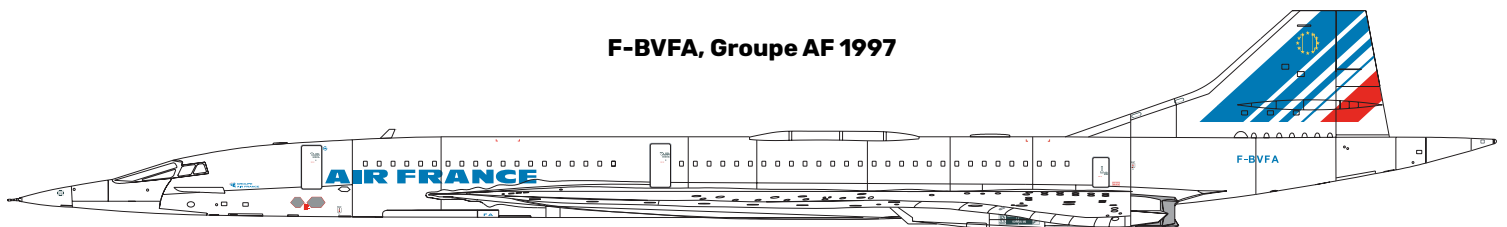


12





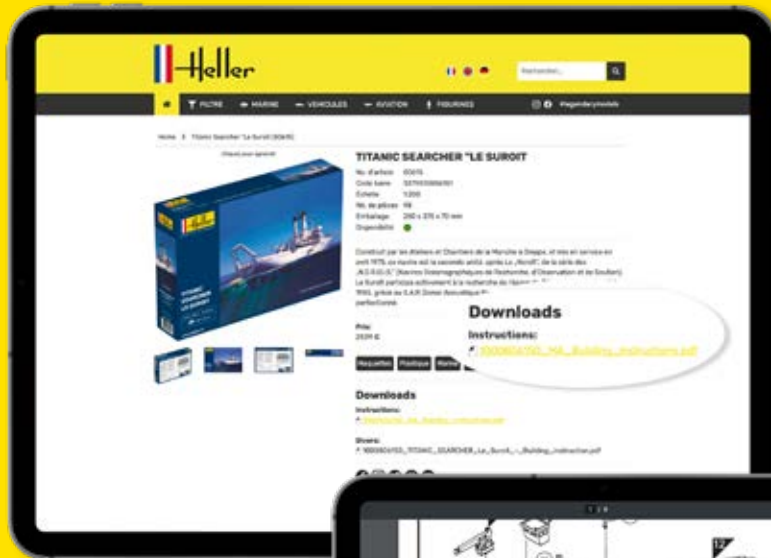
F-BVFA, Groupe AF 1997



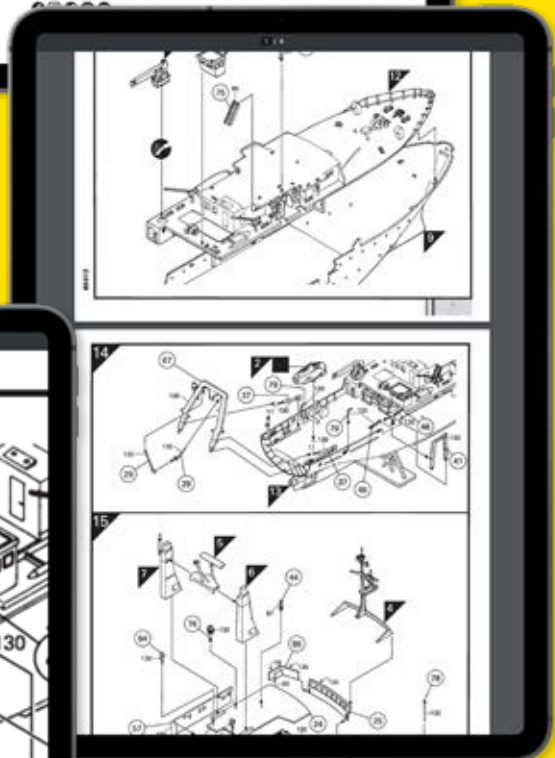
VISITEZ-NOUS EN LIGNE!

VISIT US DIGITALLY!
BESUCHEN SIE UNS DIGITAL!

 www.heller.fr
 [instagram.com/heller.fr](https://www.instagram.com/heller.fr)
 [facebook.com/heller.fr](https://www.facebook.com/heller.fr)



Choisissez l'article que vous désirez et téléchargez les instructions.
Choose your desired article and download the instruction.
Wählen Sie den gewünschten Artikel und laden Sie die Anleitung herunter.



Download all instructions!

Grossissement des instructions pour une vue détaillée.

Enlarge the instruction for a more detailed view.

Vergrößern Sie die Anleitung für eine detailliertere Ansicht.

V-290121

Service Consommateurs
Pour toute demande de SAV, connectez-vous sur notre site www.heller.fr.

Customer Service
For after-sales service requests, please contact us through our website www.heller.fr.

Endverbraucherschutz
Bitte besuchen Sie uns auf www.heller.fr für alle Ersatzteilanfragen.

Heller Hobby GmbH

Erlenbacher Str. 3 • 42477 Radevormwald • GERMANY

+49 (0) 2195-92773-0 info@heller.fr