

80835


1/200^{ème}

203 pièces

GALION HISTORIQUE

La reconstitution du "GALION" présenté par HELLER a pu être établie grâce à certains documents d'époque. Les galions étaient de grands bâtiments de charge utilisés par les Espagnols, principalement pour le transport de l'Or et des biens divers qu'ils ramenaient d'Amérique du Sud et du Mexique sous le règne de CHARLES QUINT.

Cette maquette permet d'admirer la somptuosité de ces navires marchands, sur lesquels la présence des rameurs et une artillerie suffisamment puissante permettaient à la plupart d'entre eux de déjouer les pièges des flottes ennemies.

Longueur de coque : 48 m
Longueur hors tout : 63 m
Largeur : 14 m
Hauteur à la pomme du mât : 45 m

CONSEILS DE MONTAGE

OUTILAGE - Il est recommandé d'ébarber et de polir les pièces avec une lime papier de verre, de les dégrapper à l'aide d'une lame de rasoir et d'effectuer la mise en place des petites pièces à l'aide de pinces à épiler. Utiliser la colle, la peinture et les pinceaux HELLER spécialement conçus pour la décoration des maquettes plastiques.

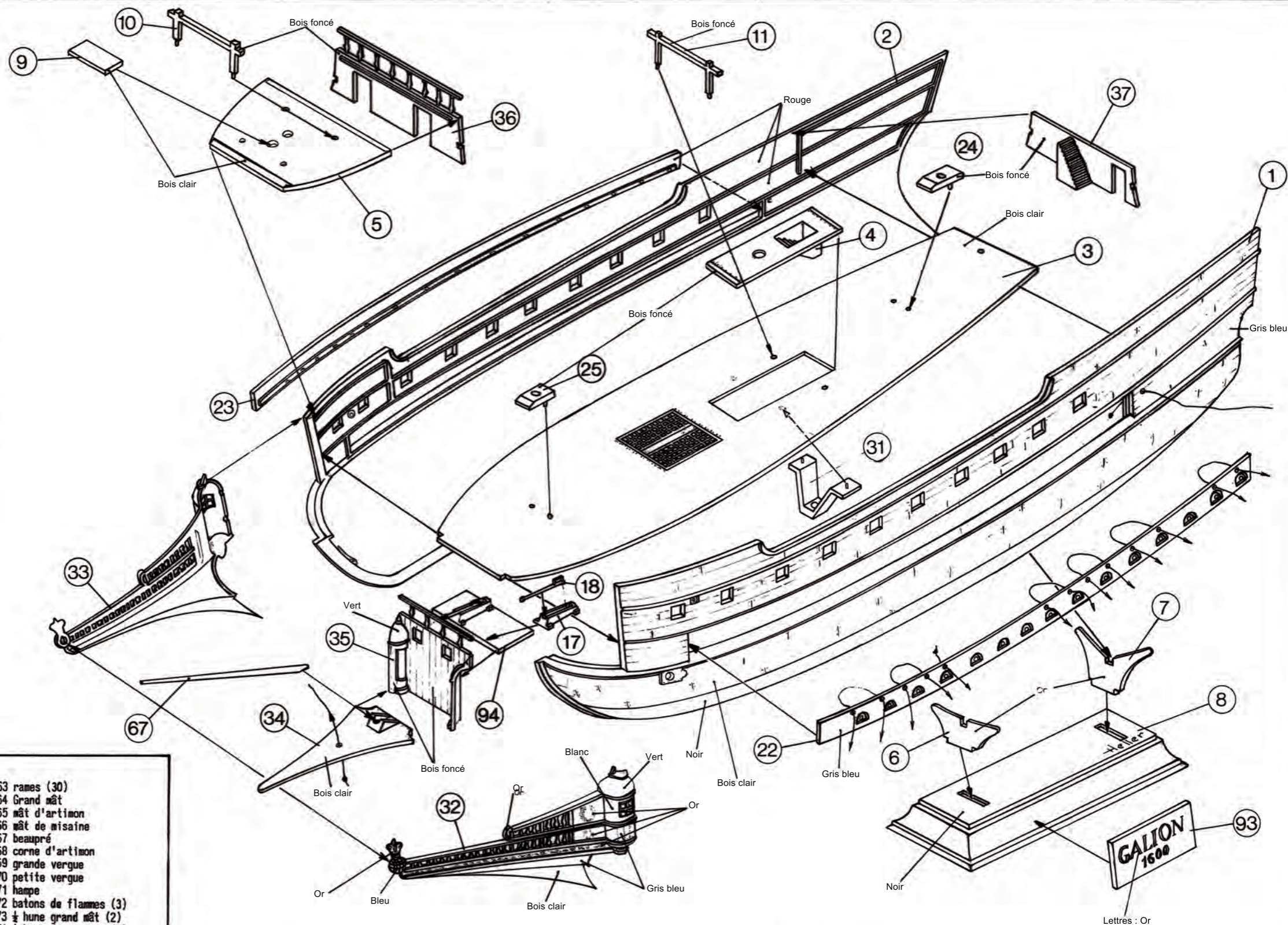
Certaines pièces comportent de petites pastilles rondes qui ont pour but de faciliter le "remplissage" des empreintes. Il faut naturellement les éliminer au montage.

Avant de commencer le montage, il est nécessaire de lire attentivement chaque paragraphe.

COLLAGE - Utiliser la colle avec parcimonie. Laisser sécher longuement. Une pièce cassée peut être facilement recollée en maintenant avec un ruban adhésif pendant le temps de collage.

NOMENCLATURE

1 ½ coque babord	32 ½ éperon babord	63 rames (30)
2 ½ coque tribord	33 ½ éperon tribord	64 Grand mât
3 pont principal	34 plancher éperon	65 mât d'artimon
4 emplanture de mât	35 cloison AV du gaillard d'AV	66 mât de misaine
5 pont gaillard d'AV	36 cloison AR du gaillard d'AV	67 beaupré
6 support AV	37 cloison du gaillard d'AR	68 corne d'artimon
7 support AR	38 muraille babord	69 grande vergue
8 socle	39 muraille tribord	70 petite vergue
9 panneau gaillard d'AV	40 coupole tour babord	71 hampe
10 ratelier gaillard d'AV	41 coupole tour tribord	72 batons de flammes (3)
11 ratelier pont principal	42 rambarde balcon bd	73 ½ hune grand mât (2)
12 jas d'ancre (2)	43 rambarde balcon Td	74 ½ hune de misaine (2)
13 ancres (2)	44 rambarde courbe bd	75 ½ hune d'artimon (2)
14 grande vergue de misaine	45 rambarde courbe Td	76 plancher de hune grand mât
15 petite vergue de misaine	46 rambarde AR tableau	77 plancher de hune de misaine
16 vergue de civadière	47 rambarde AV babord	78 plancher de hune d'artimon
17 affûts (22)	48 rambarde AV tribord	79 femme debout bd
18 caronades (22)	49 gouvernail	80 femme debout Td
19 espingoles (4)	50 tente de dunette	81 lanterne avec bras bd
20 espingoles (2)	51 porte-haubans misaine bd	82 lanterne avec bras Td
21 appareil à haubans	52 porte-haubans misaine Td	83 enfant babord
22 élément bd de coque	53 porte-haubans Gd mât bd	84 enfant tribord
23 élément Td de coque	54 porte-haubans Gd mât Td	85 femme à la lanterne
24 pied de mât d'artimon	55 porte-haubans artimon bd	86 ½ lanterne avec bras
25 pied de mât de misaine	56 porte-haubans artimon Td	87 ½ lanterne sans bras
26 braie de mât d'artimon	57 caps de mouton (28)	88 volute babord
27 braie de grand mât	58 bossoir d'ancre Bd	89 volute tribord
28 braie de mât de misaine	59 bossoir d'ancre Td	90 croix
29 pont de dunette	60 rambarde AV dunette	91 christ
30 tableau	61 rambarde bd dunette	92 lanterne de tente
31 étrier de grand mât	62 rambarde Td dunette	93 plaque nominative
		94 plate forme des canons

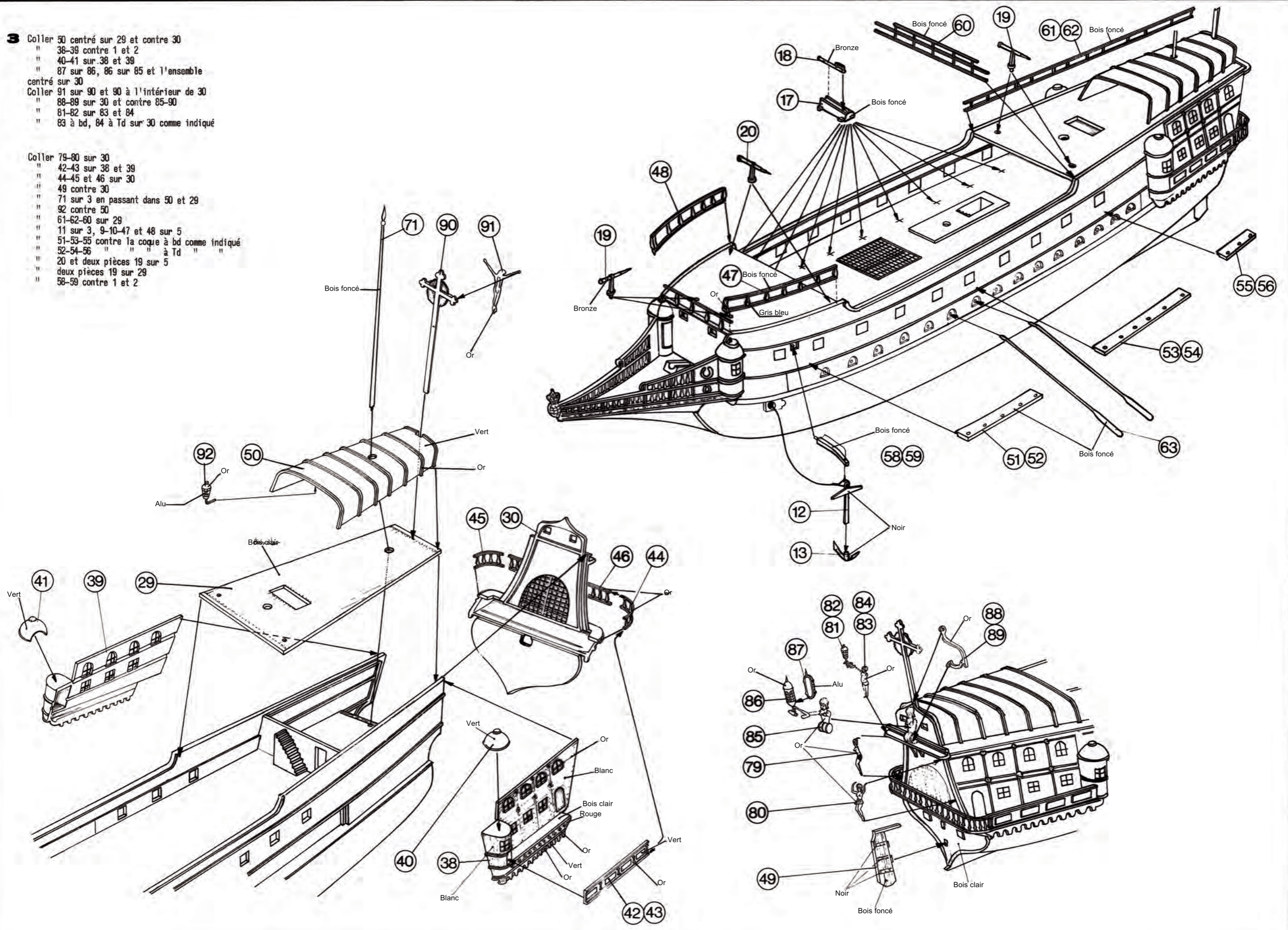


- 1** Coller 1 contre 2
Passer et coller des longueurs de fil Ø 0,3 (8cm) dans 1-2-22-et 23 comme indiqué.
Perçer les trous marqués A-D-D sous la pièce 3 (Ø 1,2 - 1,0)
Perçer les trous marqués F sous la pièce 5 (Ø 1,6)
Coller 4 sur 3 et 31 sous 3
" 22 - 23 contre 1 et 2
" 3 sur 1 et 2
" 30 contre 1 et 2

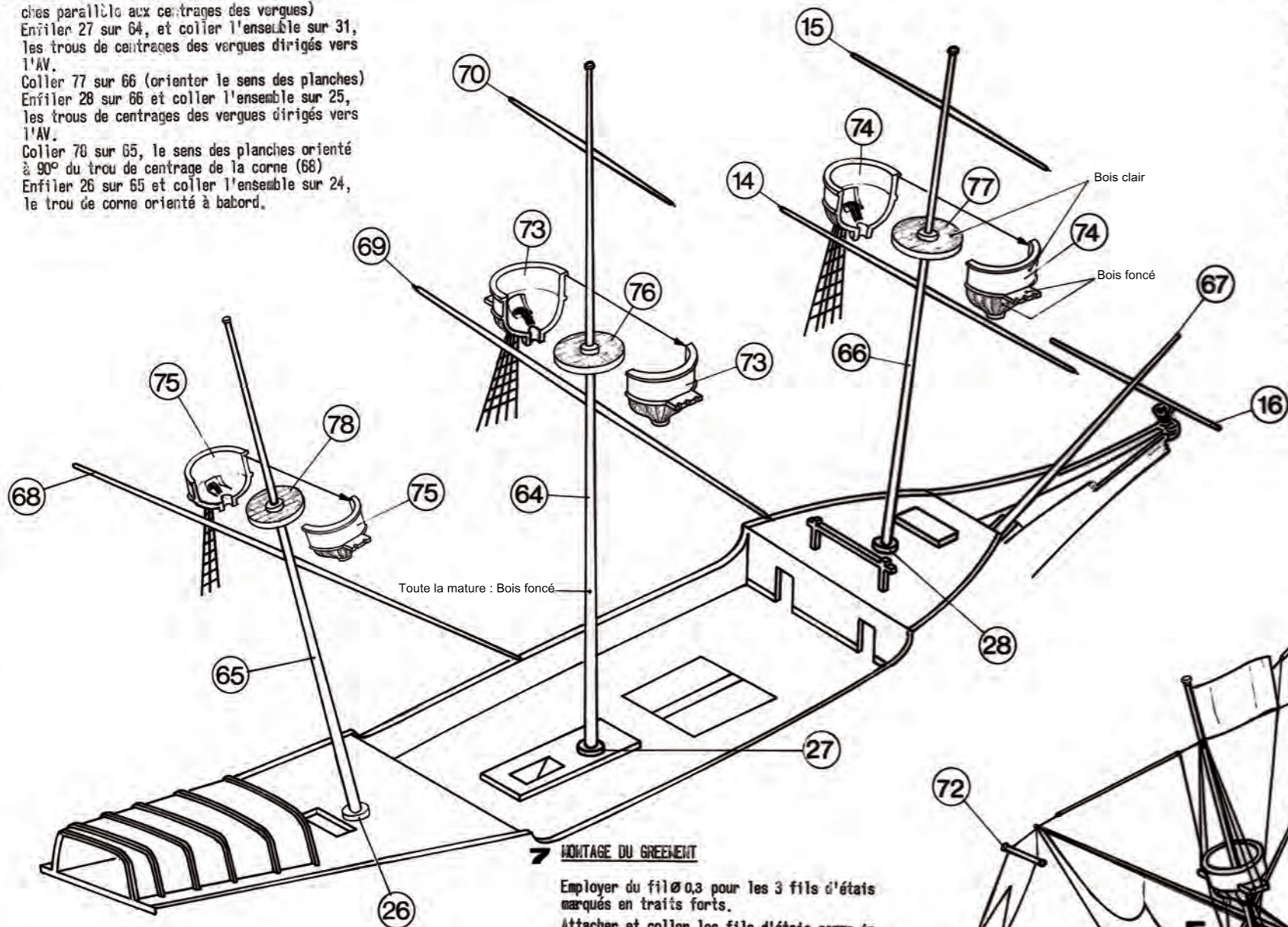
- 2** Coller 6 et 7 sur 8
" 1'ensemble coque sur 6 et 7 (aux repères)
" 30 et 37 sur 3 et contre 1 - 2
" 24 et 25 sur 3
" 18 sur 17 et ces ensembles sur 3 (20 pièces)
" 29 et 5 sur 1-2-37 et 36
" 32 contre 33, 34 sur 32-33 après avoir passé et collé un fil Ø 0,3 (8cm) comme indiqué.
Coller 94 contre 35 et deux ensembles (18-17) sur 94
Coller 35 contre 32-33 et 34
" 1'ensemble éperon contre la coque
Coller 67 sur 34 et contre 35

3 Coller 50 centré sur 29 et contre 30
 " 38-39 contre 1 et 2
 " 40-41 sur 38 et 39
 " 87 sur 86, 86 sur 85 et l'ensemble centré sur 30
 Coller 91 sur 90 et 90 à l'intérieur de 30
 " 88-89 sur 30 et contre 85-90
 " 81-82 sur 83 et 84
 " 83 à bd, 84 à Td sur 30 comme indiqué

Coller 79-80 sur 30
 " 42-43 sur 38 et 39
 " 44-45 et 46 sur 30
 " 49 contre 30
 " 71 sur 3 en passant dans 50 et 29
 " 92 contre 50
 " 61-62-60 sur 29
 " 11 sur 3, 9-10-47 et 48 sur 5
 " 51-53-55 contre la coque à bd comme indiqué
 " 52-54-56 " " à Td " "
 " 20 et deux pièces 19 sur 5
 " deux pièces 19 sur 29
 " 58-59 contre 1 et 2



4 Coller 76 sur 64 (orienter le sens des planches parallèle aux centrages des vergues)
 Enfiler 27 sur 64, et coller l'ensemble sur 31, les trous de centrages des vergues dirigés vers l'AV.
 Coller 77 sur 66 (orienter le sens des planches)
 Enfiler 28 sur 66 et coller l'ensemble sur 25, les trous de centrages des vergues dirigés vers l'AV.
 Coller 70 sur 65, le sens des planches orienté à 90° du trou de centrage de la corne (68)
 Enfiler 26 sur 65 et coller l'ensemble sur 24, le trou de corne orienté à babord.

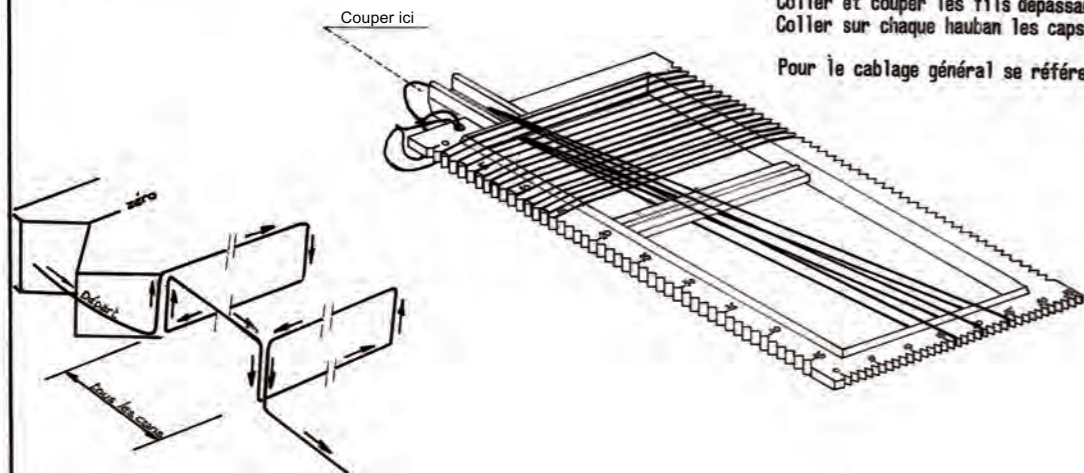


7 MONTAGE DU GREEMENT

Employer du fil $\varnothing 0,3$ pour les 3 fils d'états marqués en traits forts.
 Attacher et coller les fils d'états comme indiqué

5 MONTAGE DES VERGUES

Coller 68 contre 65 orienté suivant plan, la partie longue vers le bas
 Coller 65-70 contre 64
 " 14-15 contre 66
 " 16 contre 67



8 MONTAGE DES HAUBANS

Coller les pointes de haubans dans 73-74-75 comme indiqué
 Coller 73-74-75 entre elles sur leurs mâts respectifs.
 Après séchage complet tendre les haubans suivant détail A
 Coller et couper les fils dépassants
 Coller sur chaque hauban les caps de mouton 57
 Pour le cablage général se référer au plan.

6 FABRICATION DES HAUBANS

Seule la Société HELLER offre la possibilité de réaliser des haubans "en vrai fil".
 Utiliser du fil de lin $\varnothing 0,3$ pour les verticales et du fil plus fin $\varnothing 0,3$ pour les horizontales.
 LES FILS NE SONT PAS FOURNIS DANS LA BOITE.
 L'appareil permet de fabriquer 2 haubans à la fois parfaitement symétriques

HAUBANS DE GRAND MAT (exemple)

Nouer le fil ($\varnothing 0,3$ pour les verticales) dans le trou, passer dans le guide prévu à cet effet, enrouler le fil au cran 5 du bas puis aux crans 11-16-21-28-31
 Attacher le fil bien tendu.
 Nouer le fil ($\varnothing 0,3$ pour les horizontales) dans le trou, passer dans le guide, enrouler à partir du cran 1 et tous les crans jusqu'au 34
 Attacher le fil bien tendu.
 A l'aide d'un pinceau enduire l'ensemble des fils d'une colle diluée type cellulosique.

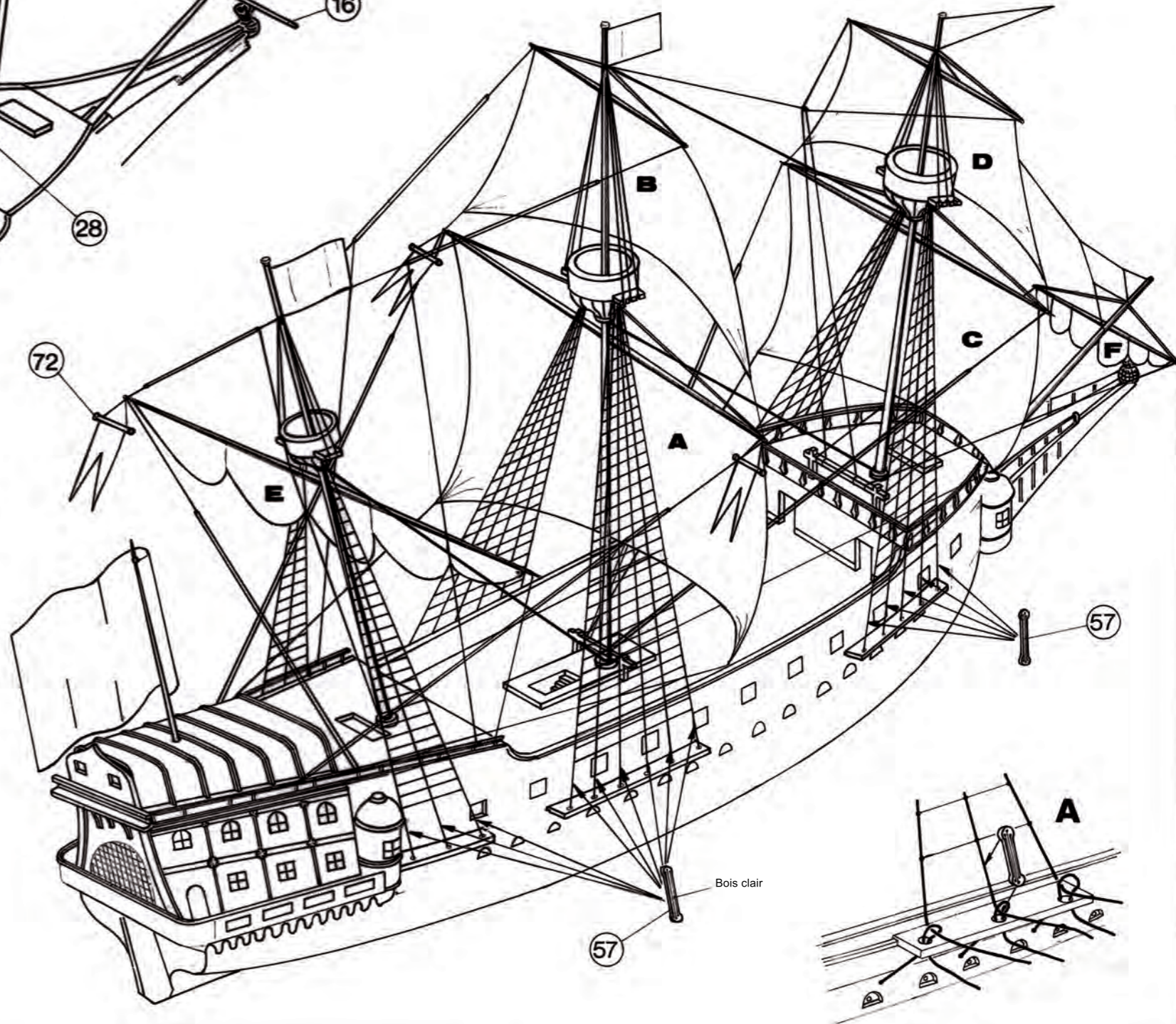
HAUBANS DE MISAINÉ

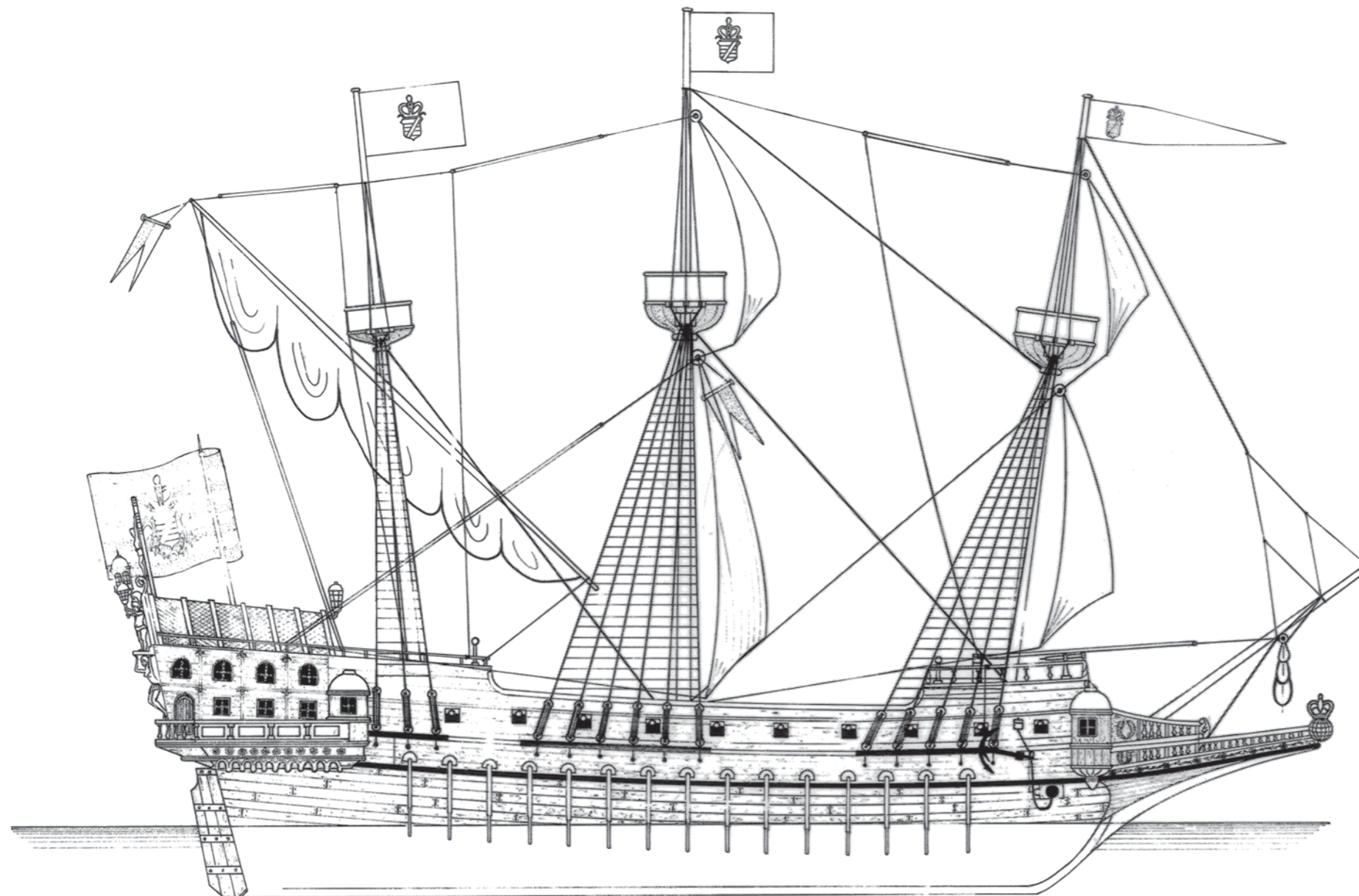
5 fils verticaux aux crans 14-20-24-29-33
 31 fils horizontaux à partir du cran 0 à gauche et décaler au cran 2 à droite, jusqu'aux crans 30 et 32

HAUBANS D'ARTIMON

3 fils verticaux aux crans 9-14-19
 32 fils horizontaux à partir du cran 0 jusqu'au 31

Après séchage complet couper les fils horizontaux au ras des extrêmes verticaux, couper ensuite en haut comme indiqué.
 Repérer chaque paire de haubans par une étiquette ne les séparer qu'au moment du montage.





9 MONTAGE DES VOILES

Le montage des voiles est l'opération la plus délicate, de sa réussite dépend le réalisme de votre maquette.
 Nous vous recommandons de faire des ESSAIS de peinture sur les parties non utilisables des planches de voiles afin de ne pas détériorer celles-ci par un excès de diluant.
 Peindre les voiles avant découpe avec une peinture mate légère : jaune clair + une pointe de gris clair (voir couvercle de boîte), découper, présenter et ajuster chaque voile.
 Coller 1 fil aux 2 coins inférieurs de chaque voile comme indiqué.
 Coller les voiles, de préférence mâât par mâât (mettre la colle sur les vergues), attacher les fils suivant montage
 Coller et attacher les flammes et pavillons suivant plan d'ensemble et couvercle de boîte.
 Coller la plaque 92 (après l'avoir décorée) sur 8.

10 MONTAGE DES ANCRÉS

Passer un gros fil $\varnothing 0,6$ à travers la coque par les trous d'écubiers, attacher les ancrés comme indiqué.

11 MONTAGE DES RAMES

Coller les rames 63 dans 1 et 2 (après peinture) dans la position de votre choix.

DECORATION

Nous vous conseillons de peindre les pièces sur les grappes, de gratter les surfaces de collage et d'effectuer les retouches après assemblage.

Peintures HELLER à utiliser

Vernis mat.....9000	Noir.....9010
Rouge vermill.....9003	Bois clair.....9012
Vert moyen.....9004	Bois foncé.....9016
Blanc.....9005	Gris perle.....9020
Bleu.....9006	Bleu roi.....9024
Or.....9007	Gris bleu 9006 + 9020
Alu.....9008	Mélange (voir couvercle de
Bronze.....9009	boîte.

Le GALION est entièrement mat

Utilisation du vernis mat 9000

Après séchage complet de la peinture, appliquer le vernis à l'aide d'un pinceau doux parfaitement propre.

DECORATION

Pour la décoration il est recommandé d'employer des peintures mates, la gamme très étendue des peintures HELLER vous donnera toute satisfaction. Le couvercle de la boîte vous indique l'ensemble des couleurs, pour les autres pièces suivre les indications du plan.

DIMENSIONS DE LA MAQUETTE

Longueur.....	315 mm
Largeur.....	70 mm
Hauteur.....	225 mm + socle

SERVICE CONSOMMATEURS 

www.heller.fr

Pour toute demande de SAV, veuillez remplir
le formulaire sur le site heller.fr

Für Ersatzteilanfragen bitte das Formular auf
der Webseite heller.fr ausfüllen

For spare parts request, please fill the form on
the heller.fr website.

HELLER HOBBY GmbH
Erlenbacher Str. 3
42477 - Radevormwald
GERMANY



Fabriqu  en France