

Heller

LEOPARD 1A4

81126



Français

Le Leopard 1 est un char de combat allemand. Il fut le premier char développé en Allemagne après la Seconde Guerre mondiale. Il fut utilisé dans un total de 13 États sur cinq continents différents. Grâce à l'augmentation constante de sa capacité de combat, on le trouve encore au 21^e siècle dans les armées de nombreux pays. De 1964 à 1984, 4 700 chars de combat Leopard 1, toutes variantes confondues, furent construits. Krauss-Maffei Wegmann propose encore aux États utilisateurs du Leopard 1 de nombreuses possibilités d'équipement complémentaire.

Le Leopard 1A4 est un Leopard 1A1 converti au standard A4. Le nouveau nom était 1A1A4. La livraison de ce 6^{ème} lot de construction commença en août 1974 et se termina en mars 1976 avec un total de 250 véhicules. Les modifications consistaient en un système de conduite de tir intégré pour le commandant et le tireur, un télémètre optique amélioré (EMES 12A1), un PERI R12 pour le commandant avec canal de vision nocturne IR et un ordinateur de conduite de tir amélioré, la livraison à la Bundeswehr était ainsi terminée. En 1989, 235 chars du 6^e lot furent retirés du stock et rééquipés pour l'A3. 150 chars furent livrés à la Turquie, 75 à la Grèce et 10 au Danemark. D'autres exemplaires servirent sur les champs de tir.

English

The Leopard 1 is a German main battle tank. It was the first tank developed in Germany after the Second World War. It was used in a total of 13 countries on five different continents. Due to constant increases in combat value, it can still be found in the armies of many countries in the 21st century. From 1964 to 1984, 4,700 Leopard 1 main battle tanks were built, in all variants. Krauss-Maffei Wegmann still offers the user states of the Leopard 1 a wide range of retrofit options.

The Leopard 1A4 is a converted Leopard 1A1 to A4 status. The new designation was 1A1A4. The delivery of this 6th construction lot started in August 1974 and ended in March 1976 with a number of 250 vehicles. The modification consisted of an integrated fire control system for the commander and the gunner, an improved optical range finder (EMES 12A1), a PERI R12 for the commander with IR night vision channel and an improved fire control computer, thus completing the delivery to the Bundeswehr. In 1989, 235 tanks of the 6th batch were taken out of the inventory and re-equipped to A3. 150 tanks went to Turkey, 75 to Greece and 10 to Denmark. Other specimens served on the firing ranges

Deutsch

Der Leopard 1 ist ein deutscher Kampfpanzer. Er war der erste in Deutschland entwickelte Panzer nach dem Zweiten Weltkrieg. Er wurde in insgesamt 13 Staaten auf fünf verschiedenen Kontinenten eingesetzt. Durch beständige Kampfwertsteigerungen ist er auch im 21. Jahrhundert in Armeen vieler Staaten zu finden. Von 1964 bis 1984 wurden 4.700 Leopard-1-Kampfpanzer, in alle Varianten, gebaut. Krauss-Maffei Wegmann bietet den Nutzerstaaten des Leopard 1 noch eine Vielzahl von Möglichkeiten der Nachrüstung an.

Der Leopard 1A4 ist ein umgerüsteter Leopard 1A1 auf Stand A4. Die neue Bezeichnung lautete 1A1A4. Die Auslieferung dieses 6. Bauloses begann im August 1974 und endete im März 1976 mit einer Stückzahl von 250 Fahrzeugen. Die Änderung bestanden in einer integrierten Feuerleitanlage für den Kommandant und dem Richtschütze, einen verbesserten optischen Entfernungsmesser (EMES 12A1), ein PERI R12 für den Kommandanten mit IR-Nachtsichtkanal und einen verbesserten Feuerleitrechner, damit war die Lieferung an die Bundeswehr abgeschlossen. Im Jahr 1989 wurden 235 Panzer des 6. Loses aus dem Bestand genommen und zum A3 zurückgerüstet. 150 Panzer gingen an die Türkei, 75 nach Griechenland und 10 nach Dänemark. Andere Exemplare dienten auf den Schießplätzen.

Español

El Leopard 1 es un tanque de batalla alemán. Fue el primer tanque desarrollado en Alemania después de la Segunda Guerra Mundial. Se utilizó en un total de 13 Estados en cinco continentes distintos. Gracias a los continuos aumentos en el valor de combate, también se puede encontrar en el siglo XXI en los ejércitos de muchos Estados. De 1964 a 1984 se construyeron 4700 tanques Leopard 1 en todas sus variantes. Krauss-Maffei-Wegmann ofrece a los Estados que utilizan el Leopard 1 una gran variedad de opciones de reequipamiento.

El Leopard 1A4 es un Leopard 1A1 actualizado a la categoría A4. Su nuevo nombre era 1A1A4. La entrega de este sexto lote de construcción comenzó en agosto de 1974 y finalizó en marzo de 1976 con un total de 250 vehículos. El cambio consistió en un sistema integrado de control de fuego para el comandante y el artillero, un telémetro óptico mejorado (EMES 12A1), un PERI E12 para el comandante con un canal de visión nocturna por infrarrojos y un control de fuego computerizado, con lo que se completó la entrega a la Bundeswehr. En 1989, 235 tanques del sexto lote se retiraron del inventario y se volvieron a equipar como el A3. 150 tanques fueron a Turquía, 75 a Grecia y 10 a Dinamarca. Otros ejemplares se utilizaron en los campos de tiro.

Leopard 1A4

Poids	42,4 tonnes (en ordre de marche et de combat)
Longueur	9,54 m
Largeur	3,35 m
Hauteur	2,75 m
Garde au sol	0,51 m
Largeur de chenille	0,55 m
Moteur	Diesel polycarburant Daimler-Benz MB 838 10 cylindres; 830 eh
Vitesse	65 Km/h sur route et 40 Km/h en terrain accidenté
Autonomie	600 Km

Leopard 1A4

Weight	42,4 t (in operating and battle condition)
Length	9,54 m
Width	3,35 m
Height	2,75 m
Ground clearance	0,51 m
Width of caterpillars	0,55 m
Engine	Diesel multi-fuel engine Daimler-Benz MB 838 10 cylindres; 830 HP
Speed	65 Km/h on road 40 Km/h on cross-country
Range	600 Km

Leopard 1A4

Gewicht	42,4 t
Länge	9,54 m
Breite	3,35 m
Höhe	2,75 m
Bodenfreiheit	0,51 m
Raupenbreite	0,55 m
Motor	Diesel Vielstoff-Motor Daimler-Benz MB 838 10 Zylinder; 830 PS
Geschwindigkeit	65 Km/h auf der Straße 40 Km/h im Gelände
Reichweite	600 Km

Leopard 1A4

Peso	42,4 tonnes (en orden de marcha y de combate)
Longitud	9,54 m
Anchura	3,35 m
Altura	2,75 m
Distancia al suelo	0,51 m
Anchura de orugas	0,55 m
Motor	Diesel Policarburante Daimler-Benz MB 838 10 cilindres; 830 PS
Velocidad	65 Km/h en carretera y de 40 Km/h en todo terreno
Autonomia	600 Km

Italiano

Il Leopard 1 è un carro armato tedesco. È stato il primo carro armato sviluppato in Germania dopo la Seconda guerra mondiale. È stato utilizzato in un totale di 13 Stati in cinque diversi continenti. Le costanti migliorie apportate fanno sì che esso sia presente ancora oggi negli eserciti di molti Stati del XXI secolo. Dal 1964 al 1984 sono stati costruiti 4.700 carri armati Leopard 1, in tutte le varianti. Krauss-Maffei Wegmann offre agli Stati beneficiari del Leopard 1 una varietà di opzioni di riattrezzaggio.

Il Leopard 1A4 è un Leopard 1A1 convertito alla versione A4, la cui nuova denominazione è 1A1A4. La consegna di questo sesto lotto iniziò nell'agosto 1974 e si concluse nel marzo 1976 con un numero di 250 unità di veicoli. Le modifiche consistevano in un sistema di puntamento integrato per il comandante e l'artigliere, un telemetro ottico migliorato (EMES 12A1), un PERI R12 per il comandante con canale di visione notturna IR e un computer di puntamento migliorato, caratteristiche complete per la consegna alle forze armate tedesche. Nel 1989, 235 carri armati del sesto lotto sono stati rimossi dall'inventario e riequipaggiati nell'A3. 150 carri armati sono stati destinati alla Turchia, 75 alla Grecia e 10 alla Danimarca, mentre altri esemplari sono stati utilizzati nei poligoni di tiro.

Nederlands

De Leopard 1 is een Duitse gevechtstank. Het was de eerste tank die in Duitsland na de Tweede Wereldoorlog ontwikkeld werd. Het werd ingezet in in totaal 13 landen op vijf verschillende continenten. Door de voortdurende toename in gevechtswaarde is het ook in de 21e eeuw nog in de legers van veel landen te vinden. Van 1964 tot 1984 werden 4.700 Leopard-1 gevechtstanks, in alle varianten, gebouwd. Krauss-Maffei Wegmann biedt de gebruikersstanden van de Leopard 1 nog een groot aantal mogelijkheden voor het achteraf inbouwen.

De Leopard 1A4 is een omgebouwde Leopard 1A1 tot A4 status. De nieuwe naam was 1A1A4. De levering van deze 6de constructie begon in augustus 1974 en eindigde in maart 1976 met een hoeveelheid van 250 voertuigen. De modificatie bestond uit een geïntegreerd vuurleidingsstelsel voor de commandant en de schutter, een verbeterde optische afstandsmeter (EMES 12A1), een PERI R12 voor de commandant met IR nachtzichtkanaal en een verbeterde vuurleidingscomputer, waarmee de levering aan de Bundeswehr compleet was. In 1989 werden 235 tanks van de 6e lichter uit de inventaris gehaald en opnieuw uitgerust tot A3. 150 tanks gingen naar Turkije, 75 naar Griekenland en 10 naar Denemarken. Andere exemplaren deden dienst op de schietbanen.

Leopard 1A4	
Peso	42,4 tonnes (in ordine di marcia e di combattimento)
Lunghezza	9,54 m
Larghezza	3,35 m
Altezza	2,75 m
Tenuta al suolo	0,51 m
Larghezza dei cingoli	0,55 m
Motore	Diesel policarburante Daimler-Benz MB 838 10 cylindres; 830 PS
Velocità	65 Km/h su strada e 40 Km/h su qualsiasi terreno
Autonomia	600 Km


















Leopard 1A4	
Gewicht	42,4 tonnes (werkings- en gevechtsklaar)
Lengte	9,54 m
Breedte	3,35 m
Hoogte	2,75 m
Vrije ruimte tot grond	0,51 m
Rupsbreete	0,55 m
Motor	Diesel Flexfuel Daimler-Benz MB 838 10 cylindres; 830 PS
Snelheid	65 Km/u op de weg en 40 Km/u op alle terreinen
Autonomie	600 Km

1/35

LEOPARD 1A4

81126

PEINTURES ESSENTIELLE/ESSENTIAL

 11 Argent métallique Silver Metallic Silber metallisch	 18 Orange brillant Orange Gloss Orange glänzend	 33 Noir mat Black Matt Schwarz matt	 34 Blanc mat White Matt Weiß matt	 53 Gris métallique Gunmetal Metallic Grau metallisch	 56 Aluminium métallique Aluminium Metallic Aluminium metallisch	 60 Scarlate mat Scarlet Matt Scharlachrot matt	 61 Chair mat Flesh Matt Hautfarbe matt	 62 Cuir mat Leather Matt Leder matt
 85 Noir de charbon satine Coal Black Satin Kohlenschwarz seidenmatt	 86 Olive clair mat Light Olive Matt Olivgrün hell matt	 102 Vert armée mat Army Green Matt Armeegrün matt	 113 Rouille mat Rust Matt Rost matt	 119 Terre claire mat Light Earth Matt Erde hell matt	 130 Blanc satine White Satin Weiß seidenmatt	 321 Rouge transparent Red Transparent Rot transparent	 322 Orange transparent Orange Transparent Orange transparent	

2

Numéro de phase
Step number
Schrittnummer
Número de fase

56

Référence de couleur
Colour reference no
Farbangabe
Referencia de color

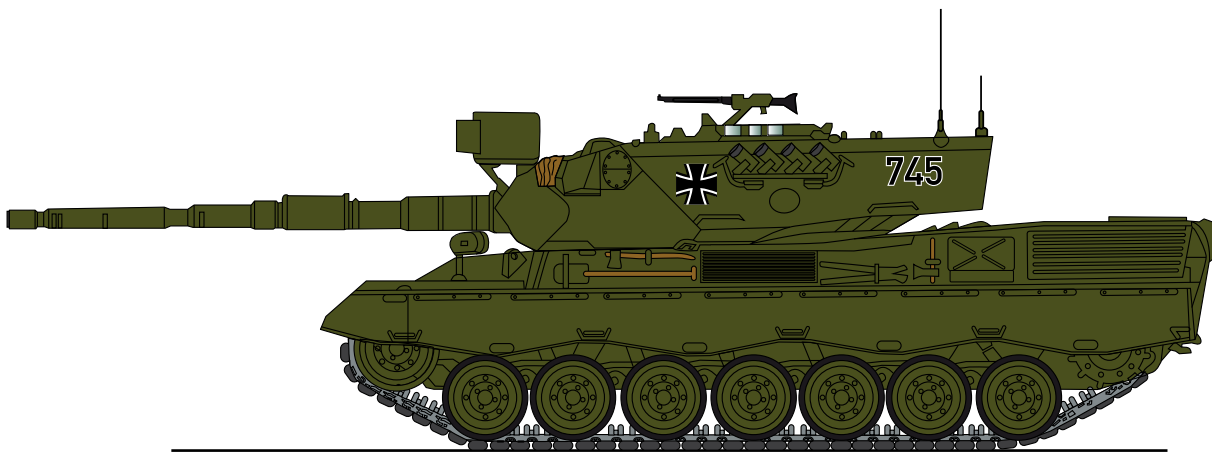
37

Numéro de pièce
Part number
Teilenummer
Número de pieza

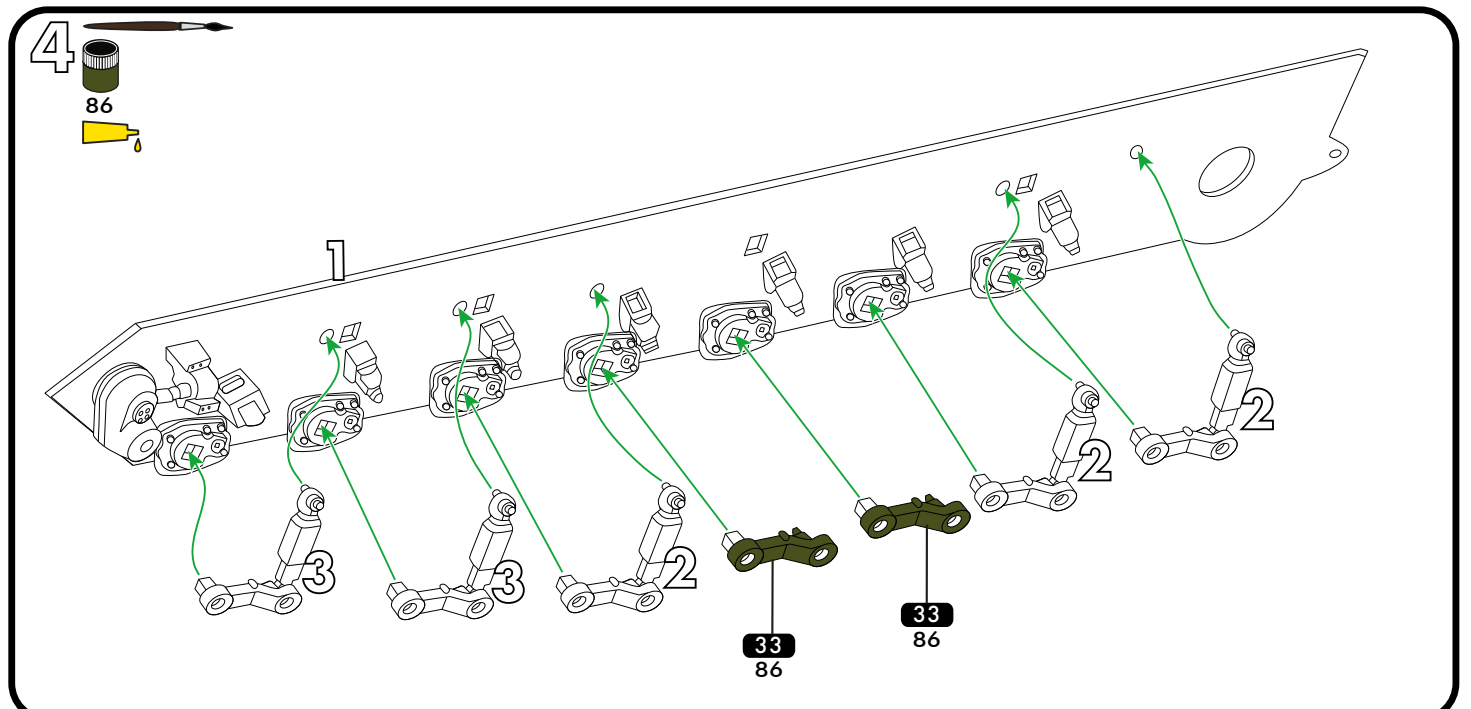
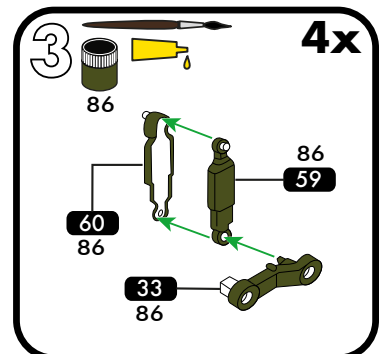
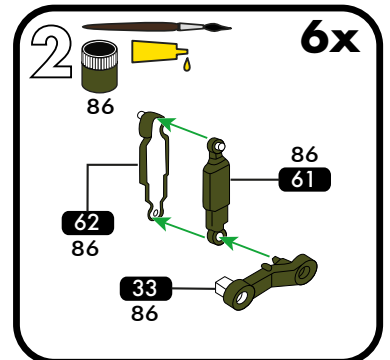
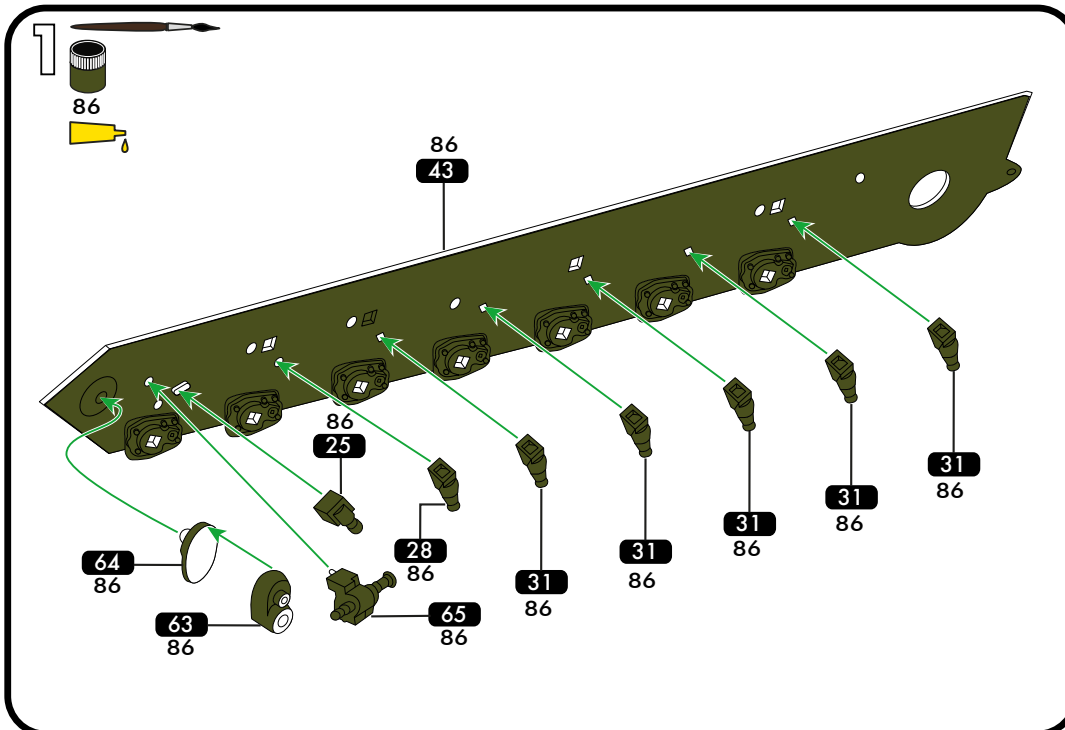
6

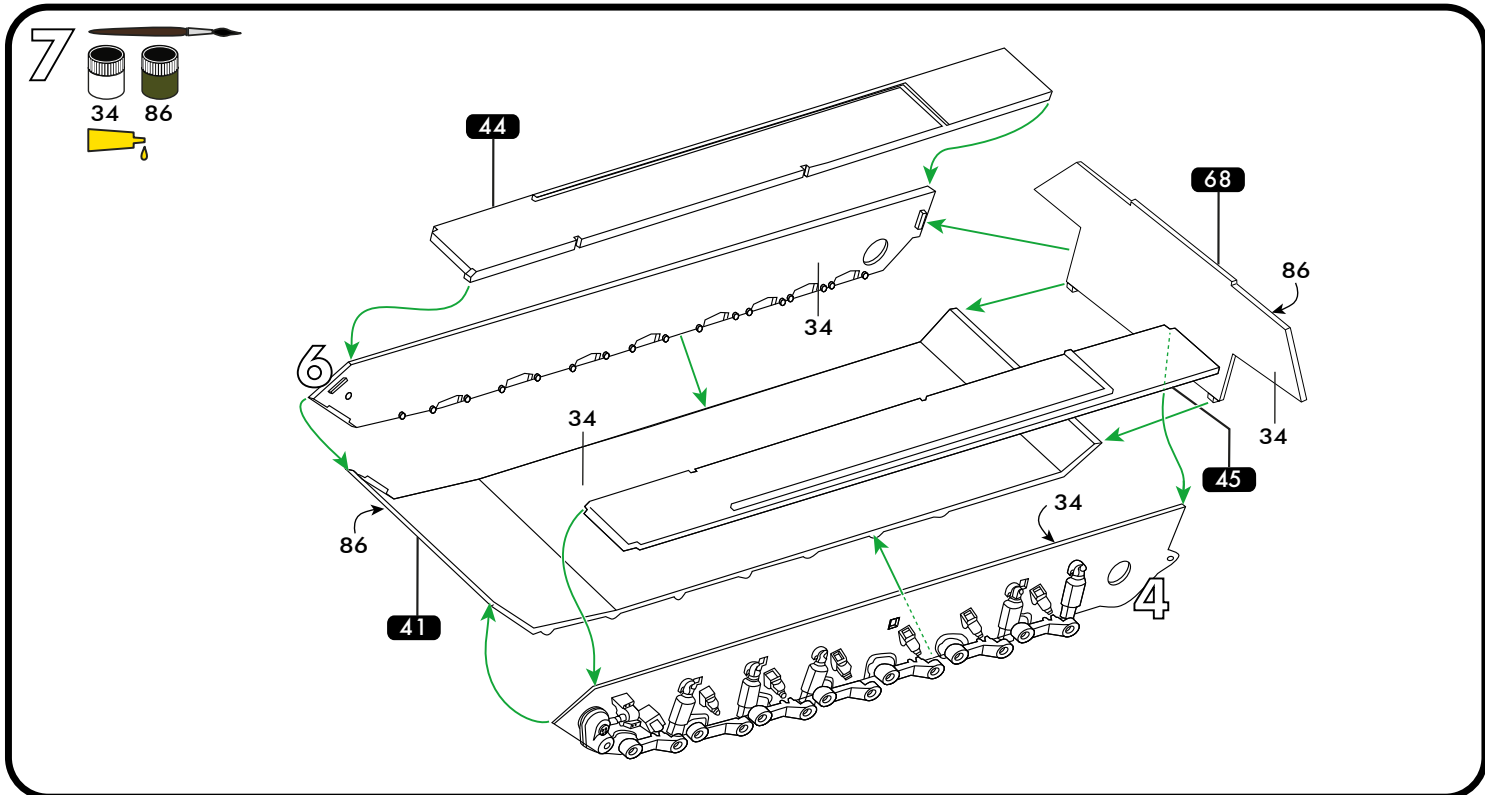
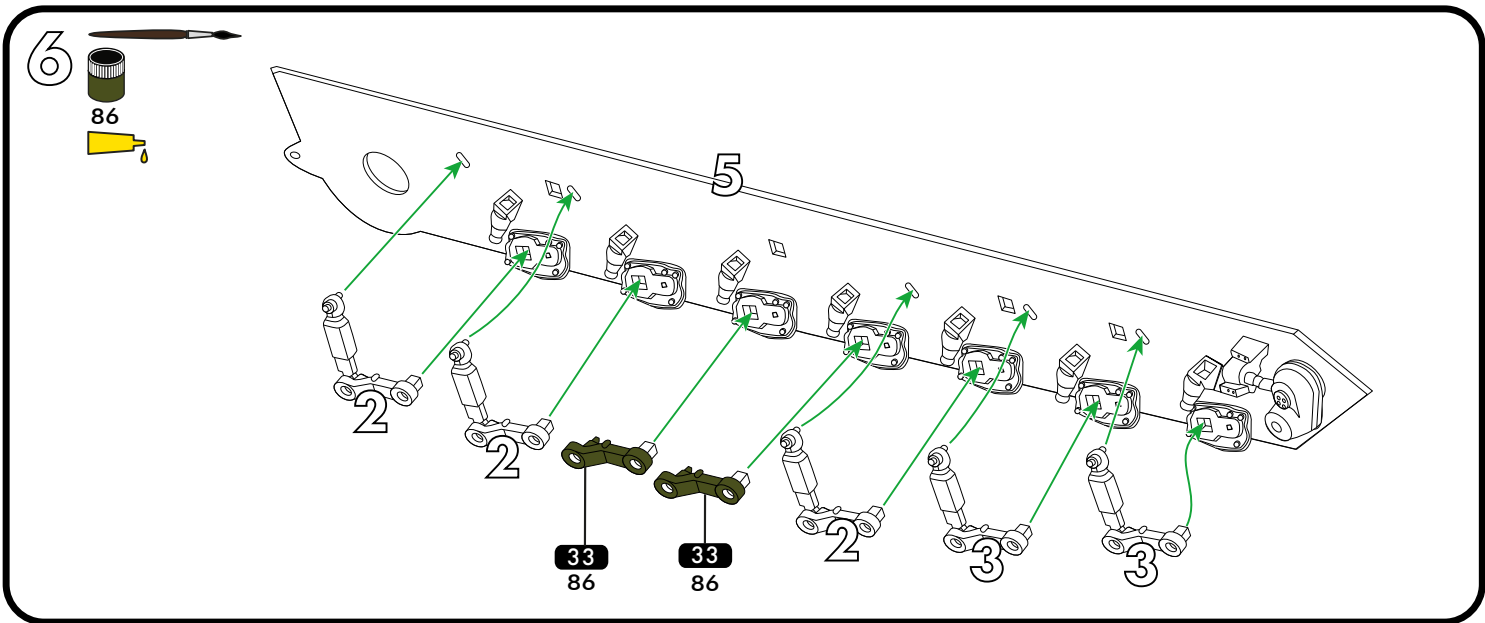
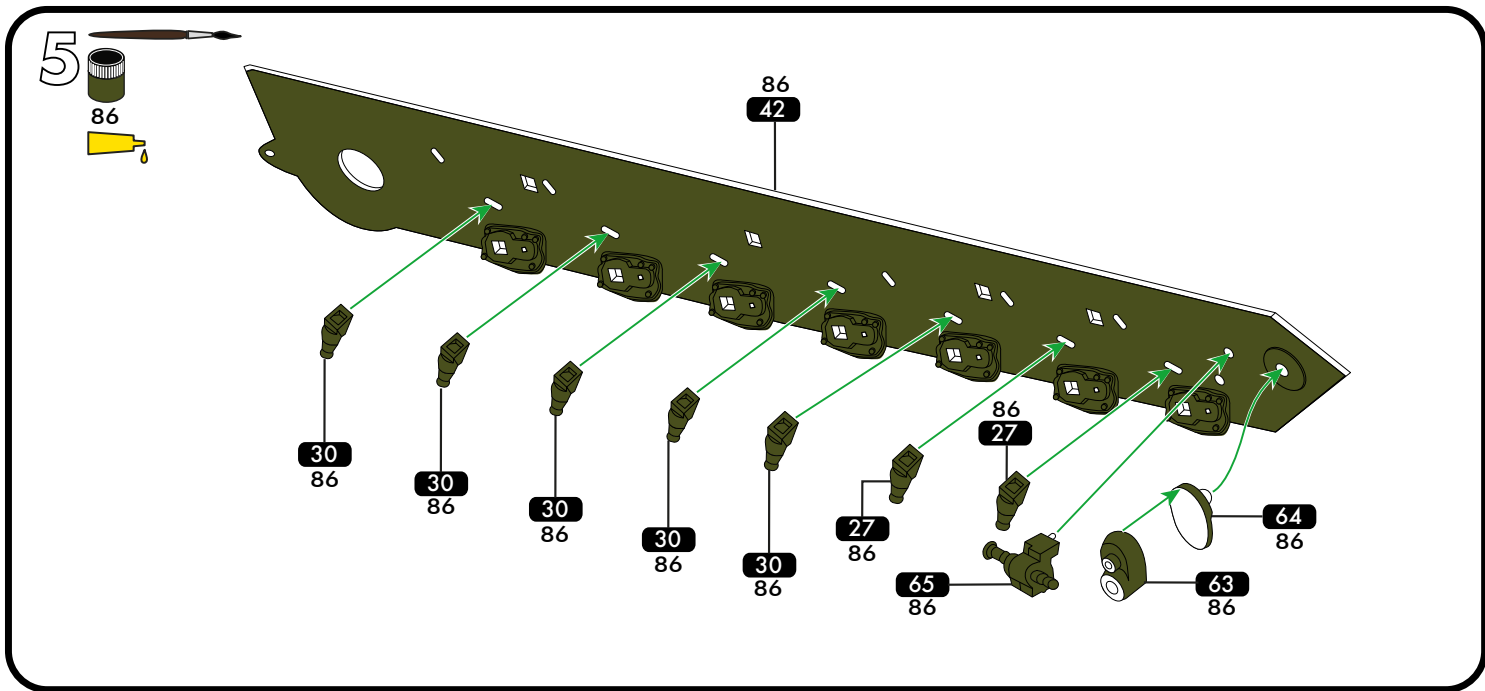
Numéro de decal
Decal number
Abziehbildnummer
Número de calcomanía

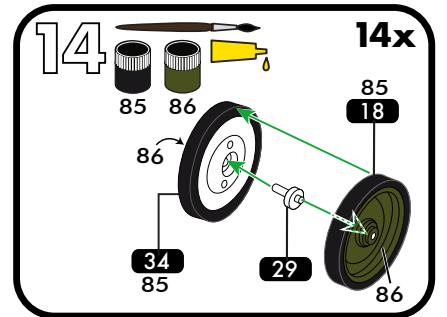
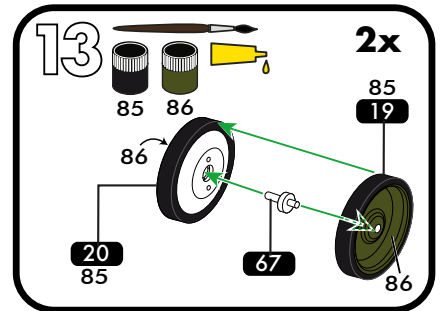
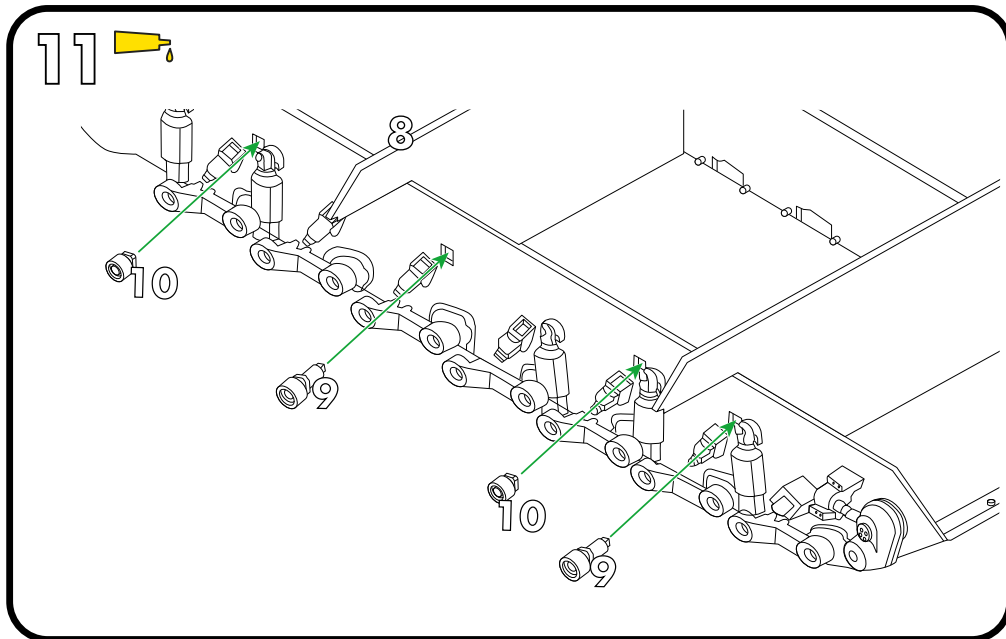
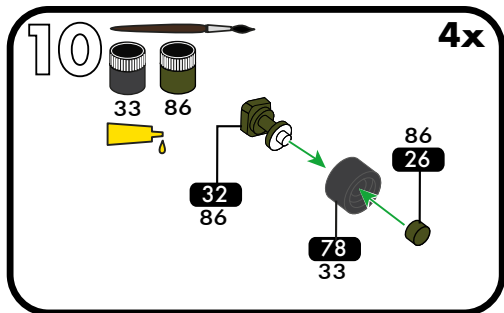
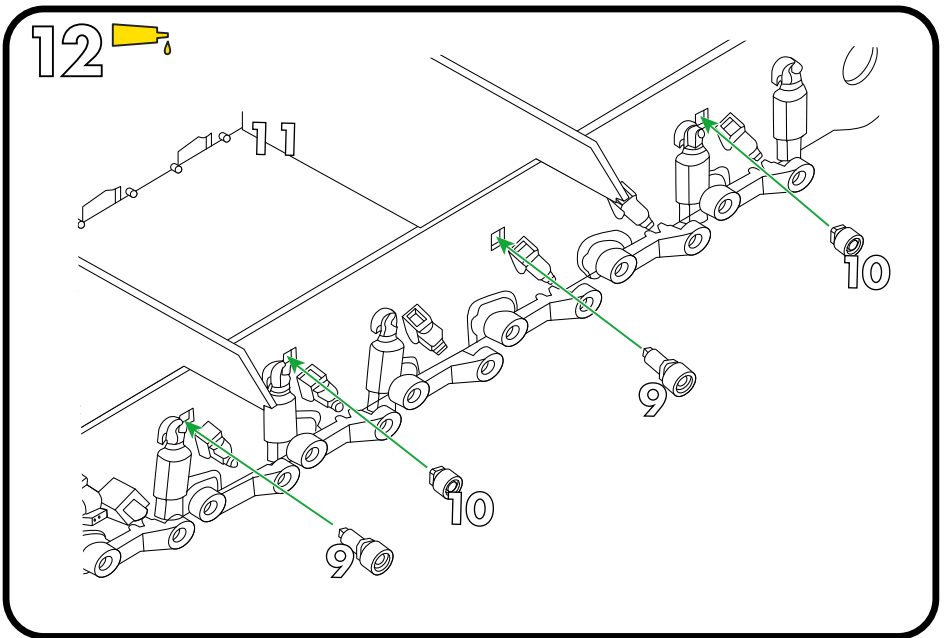
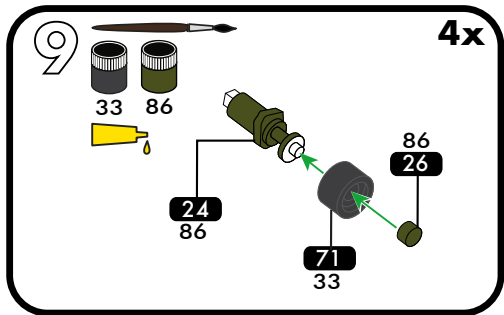
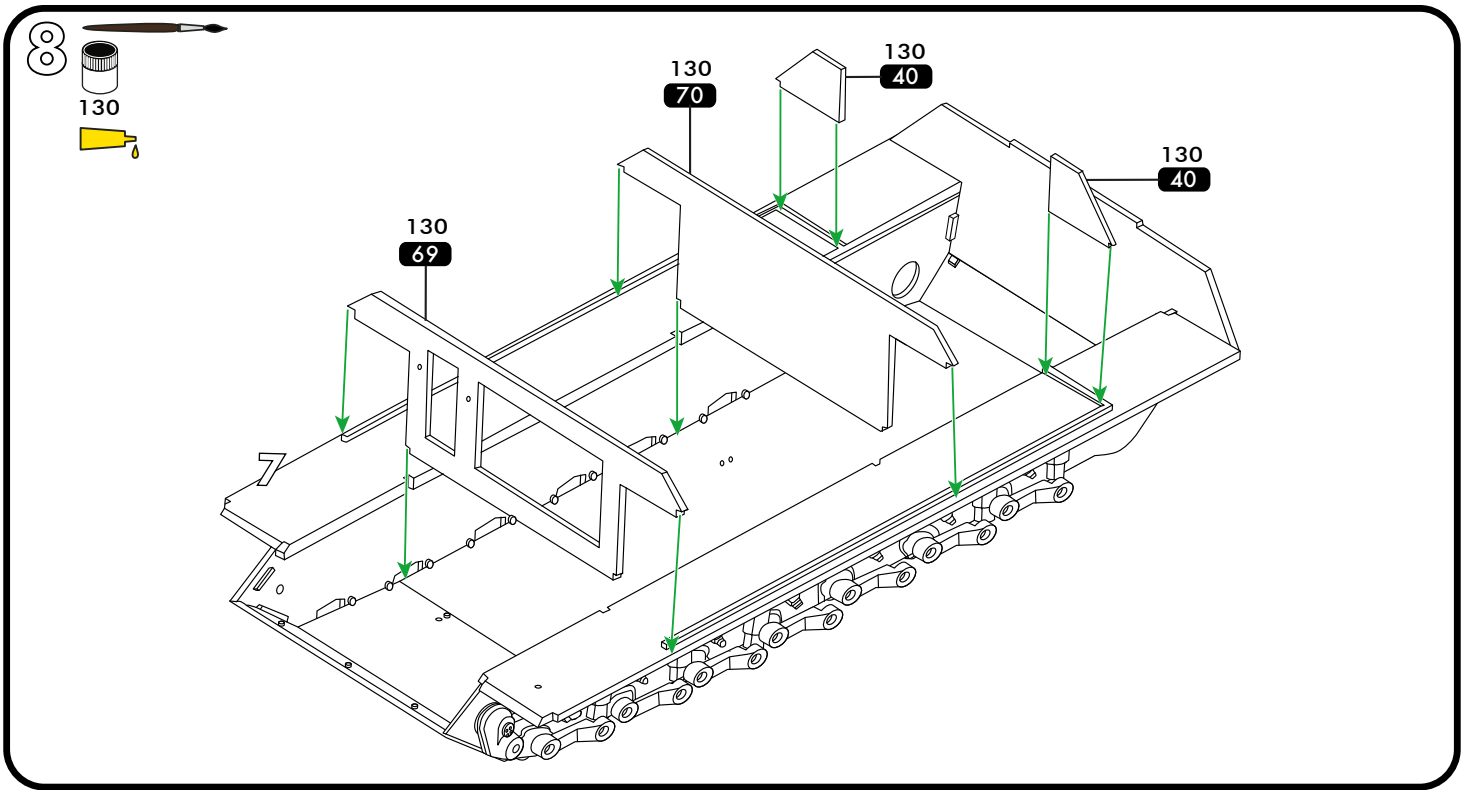
- Si aucune teinte n'est spécifiée, peindre dans les couleurs de la version choisie. Se reporter aux pages 14 - 18 pour le détail du schéma de peinture.
- When no color is specified, paint the item with colors of chosen version. Refer to pages 14 - 18 for painting pattern.
- Wenn keine Farbe angegeben ist, Teile mit den Farben der gewählten Version bemalen. Beachten Sie die Seiten 14 - 18 für die Lackierung und Markierung.
- Cuando ningún color es especificado, pintarle con los colores del tema de la versión elegida. Vea las páginas 14 - 18 para obtener detalles de pintura.

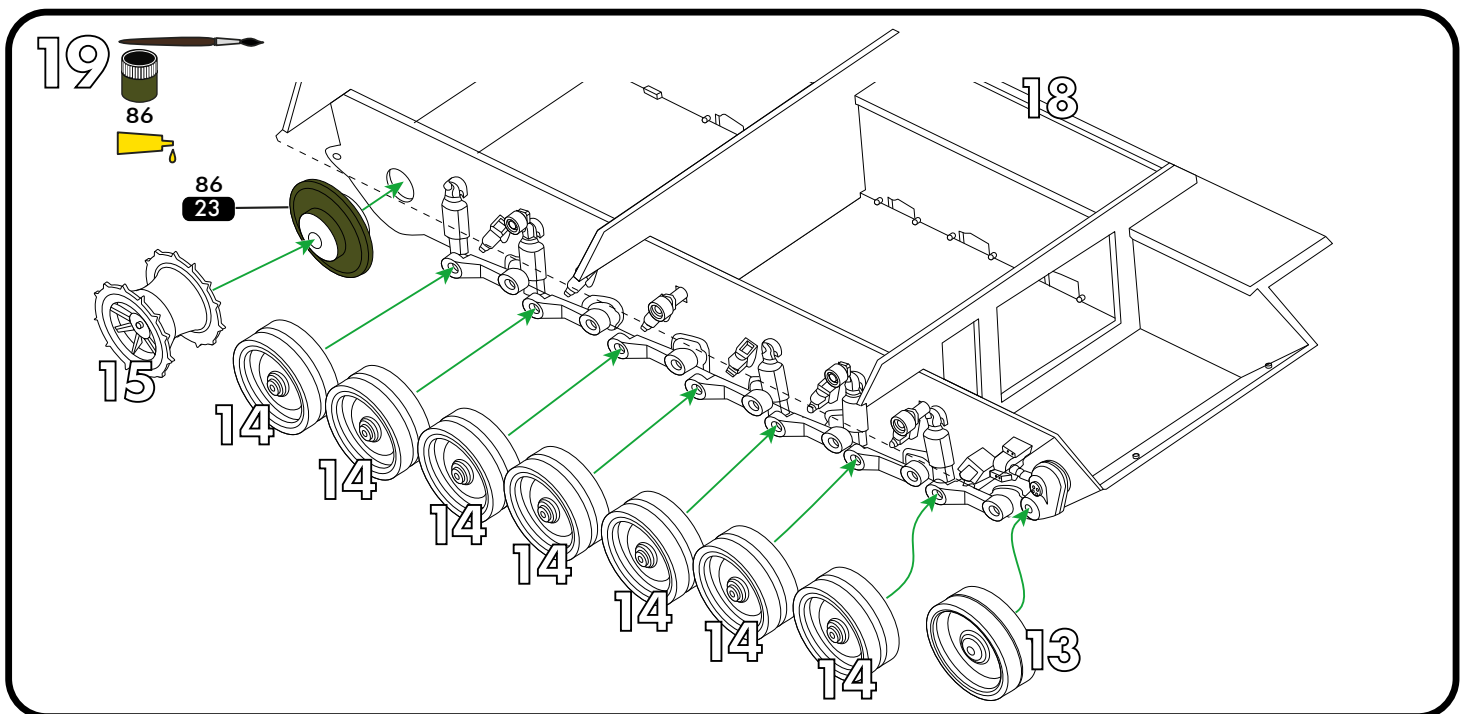
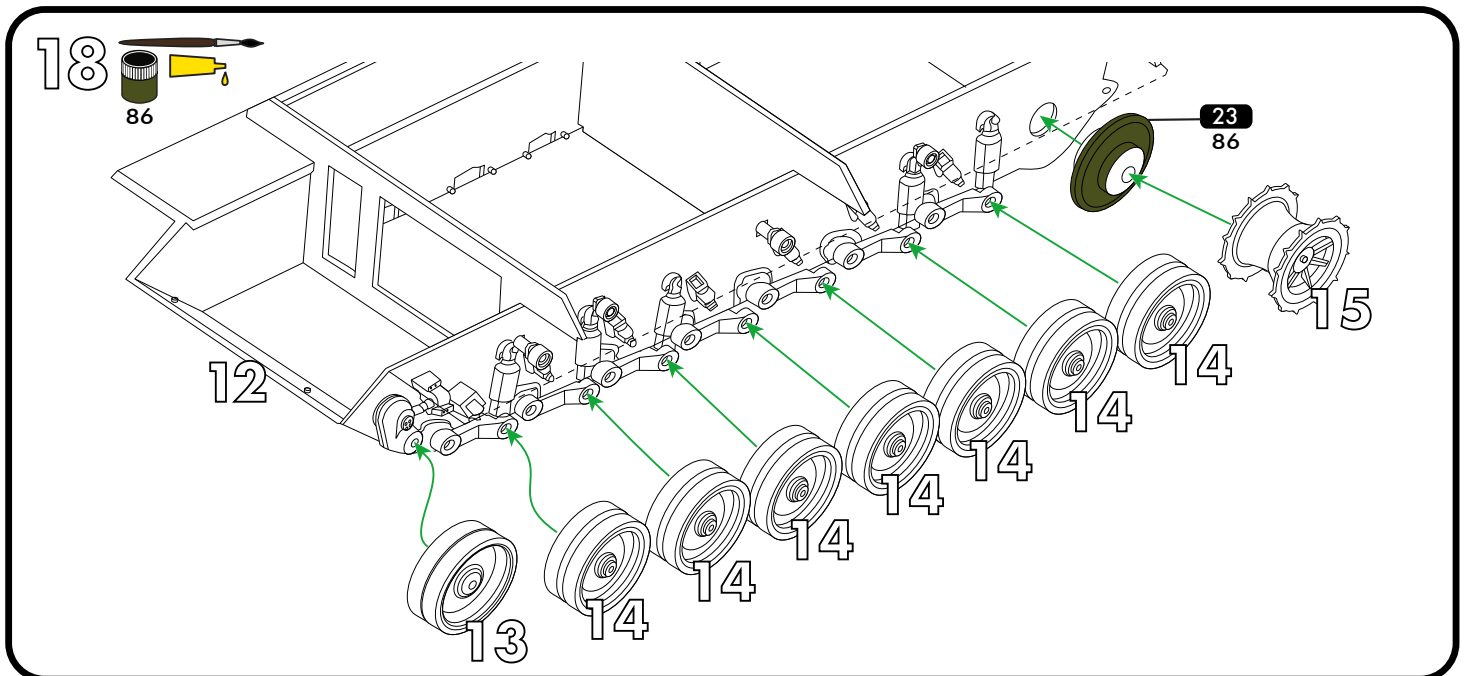
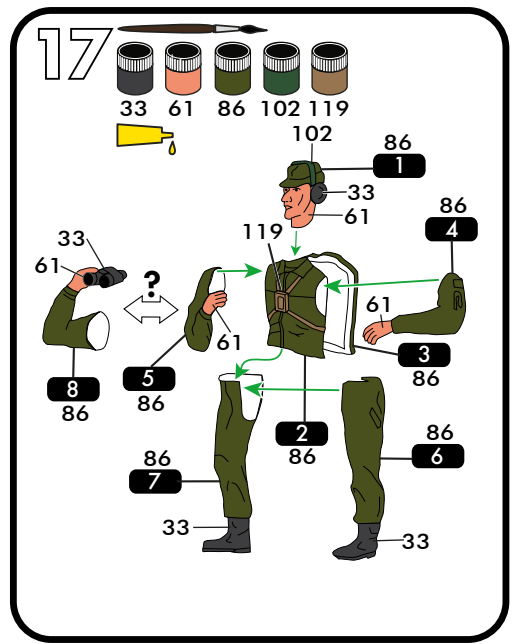
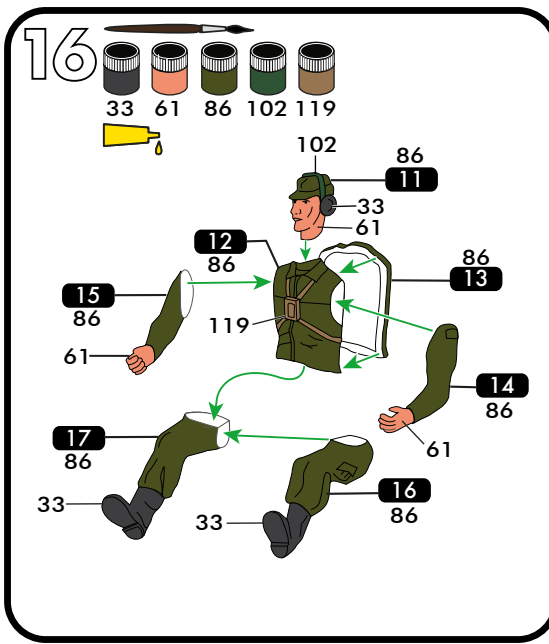
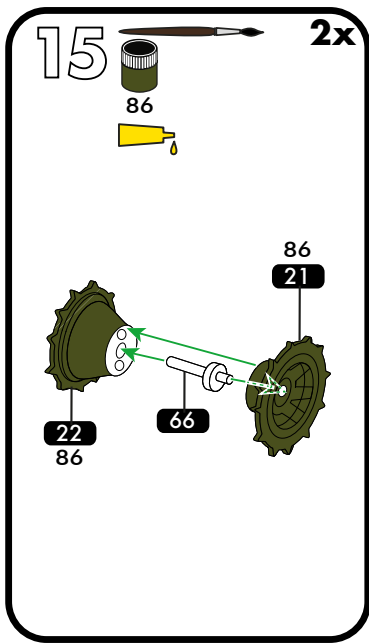


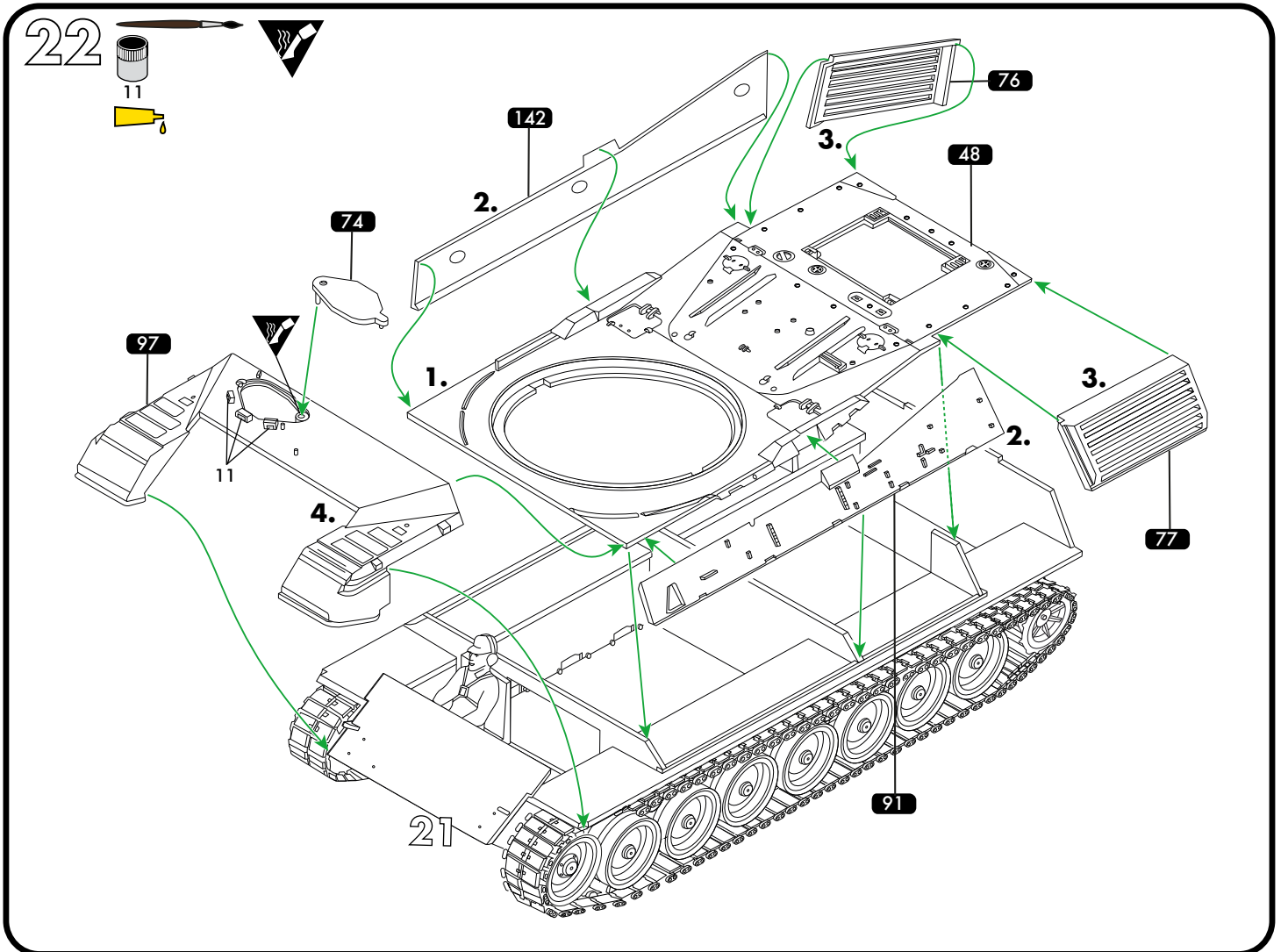
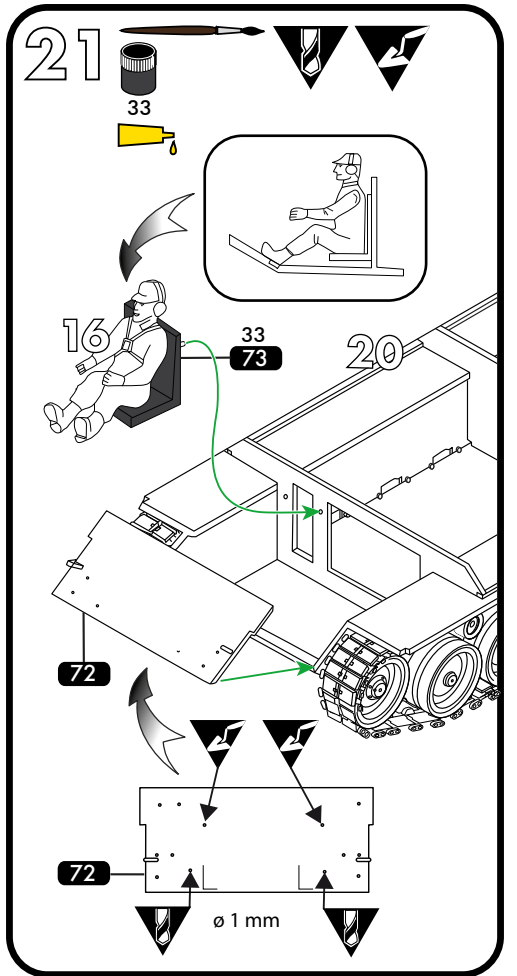
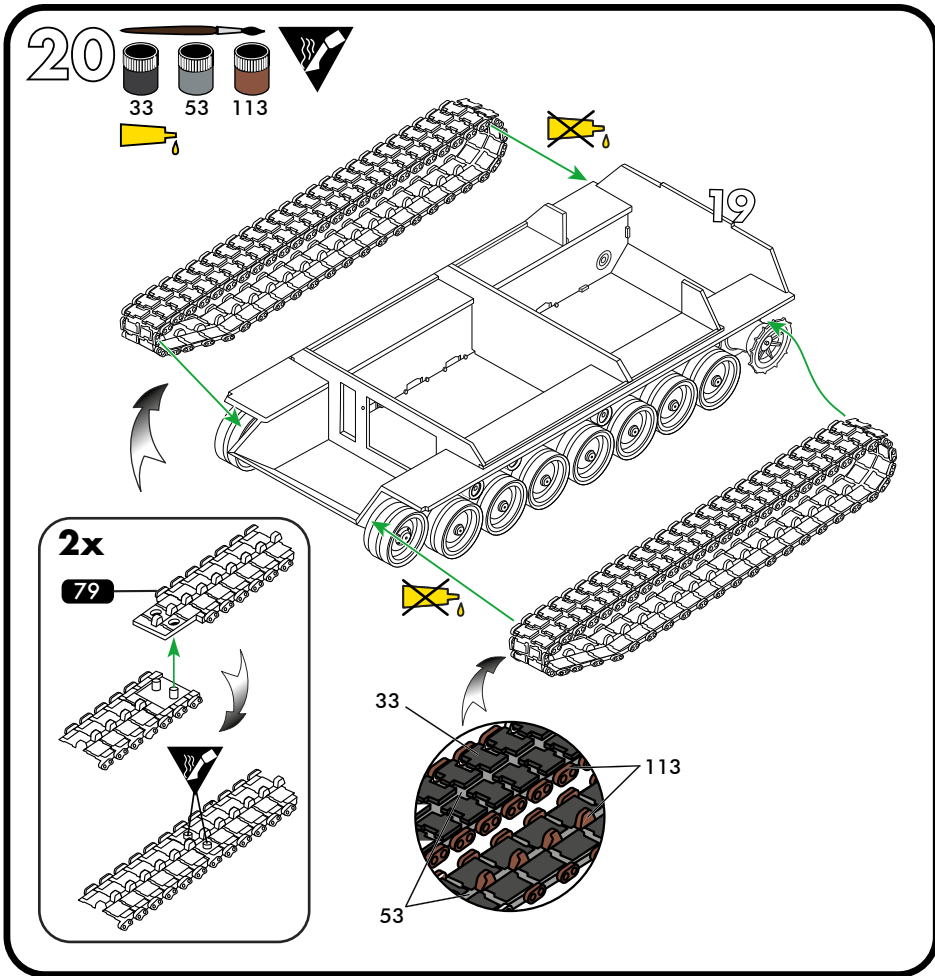
• Leopard 1A4

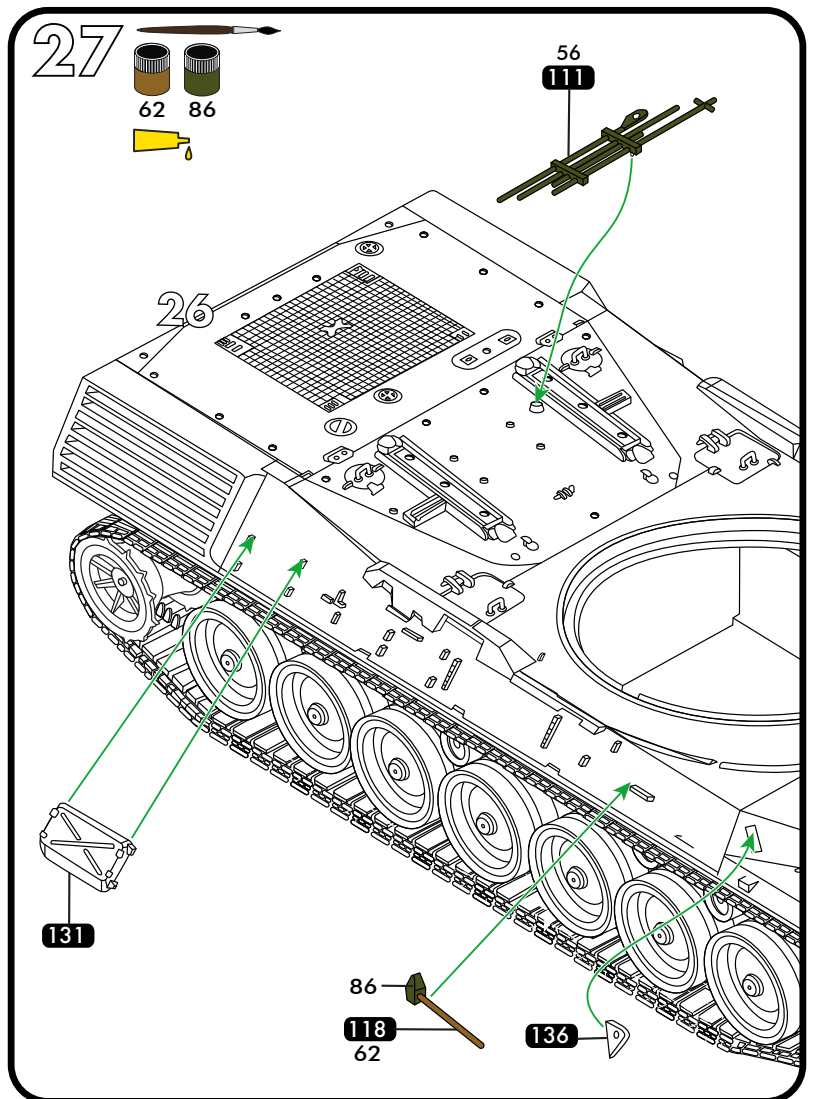
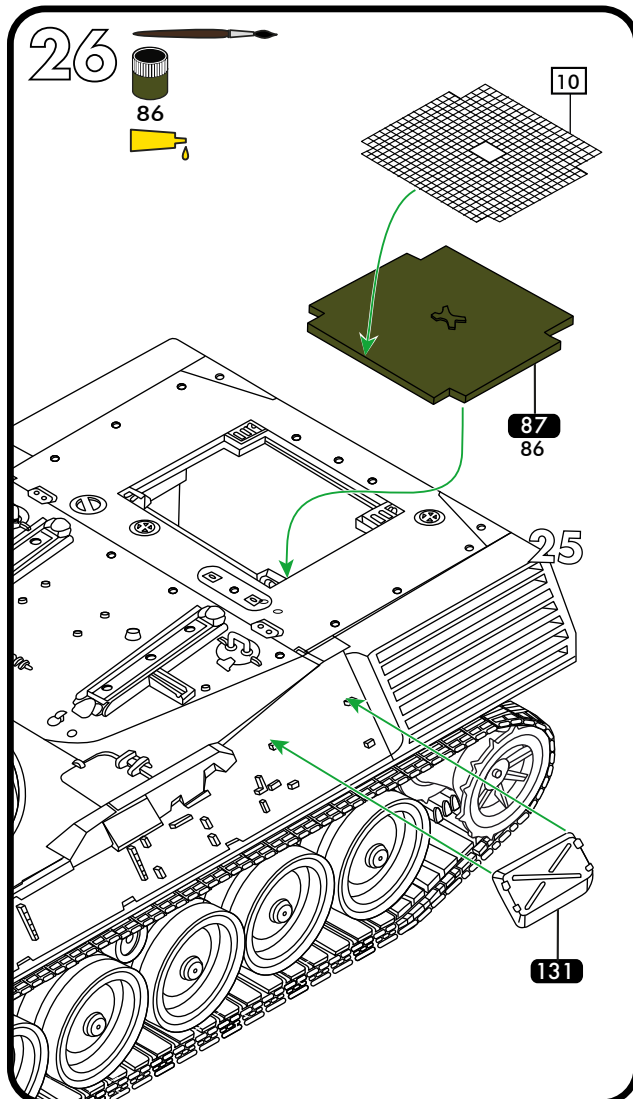
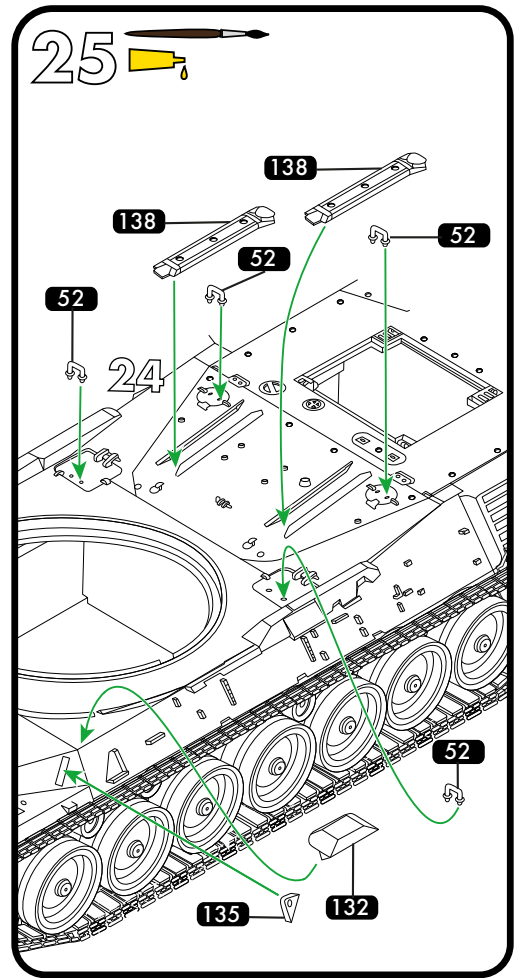
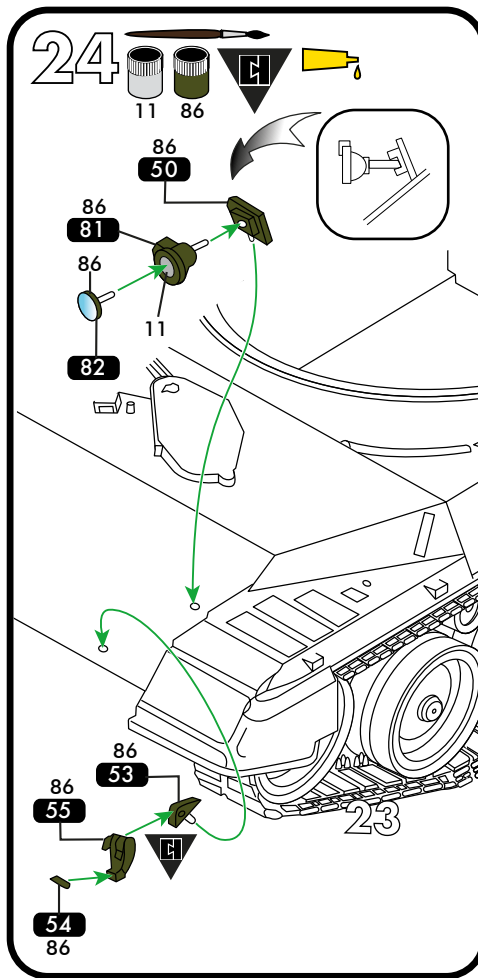
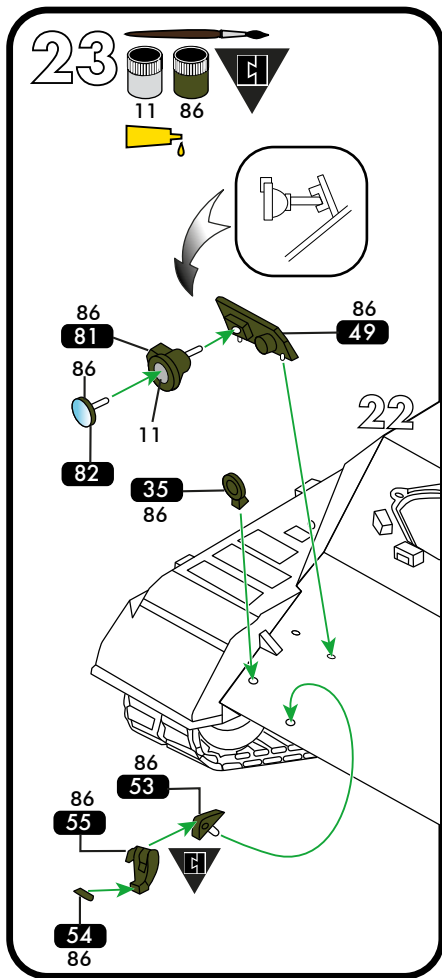


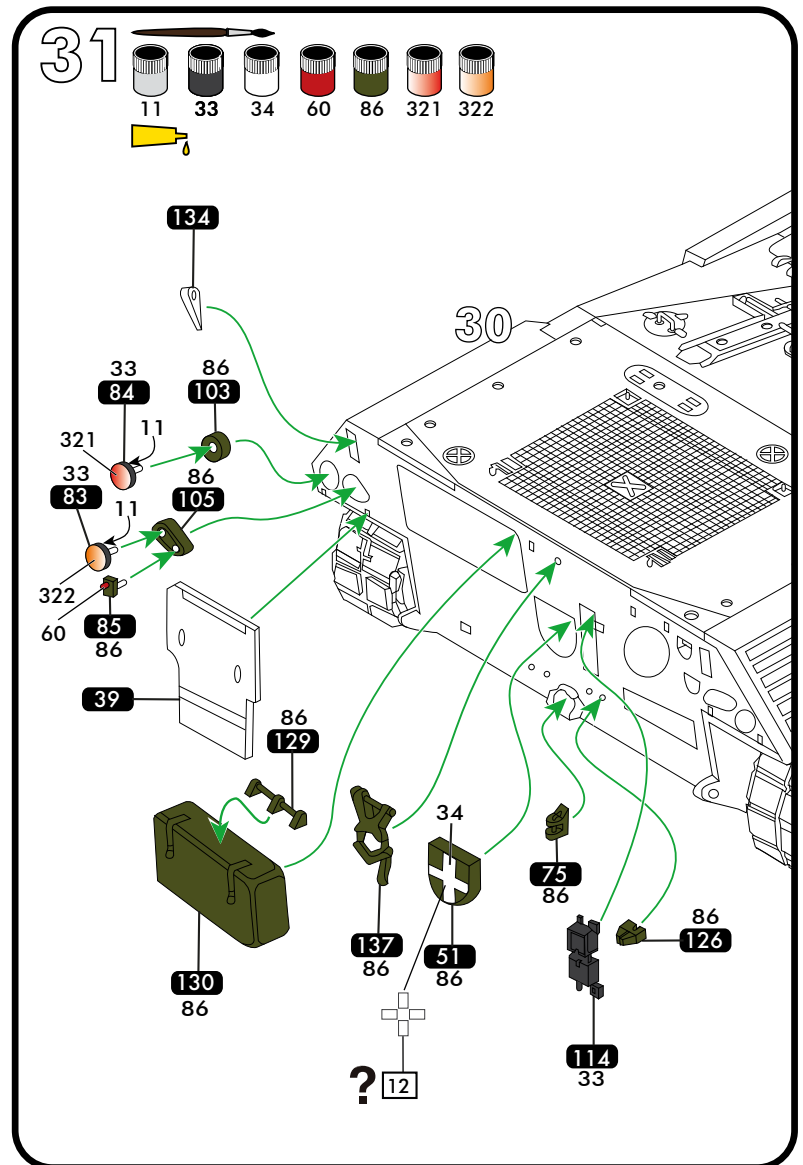
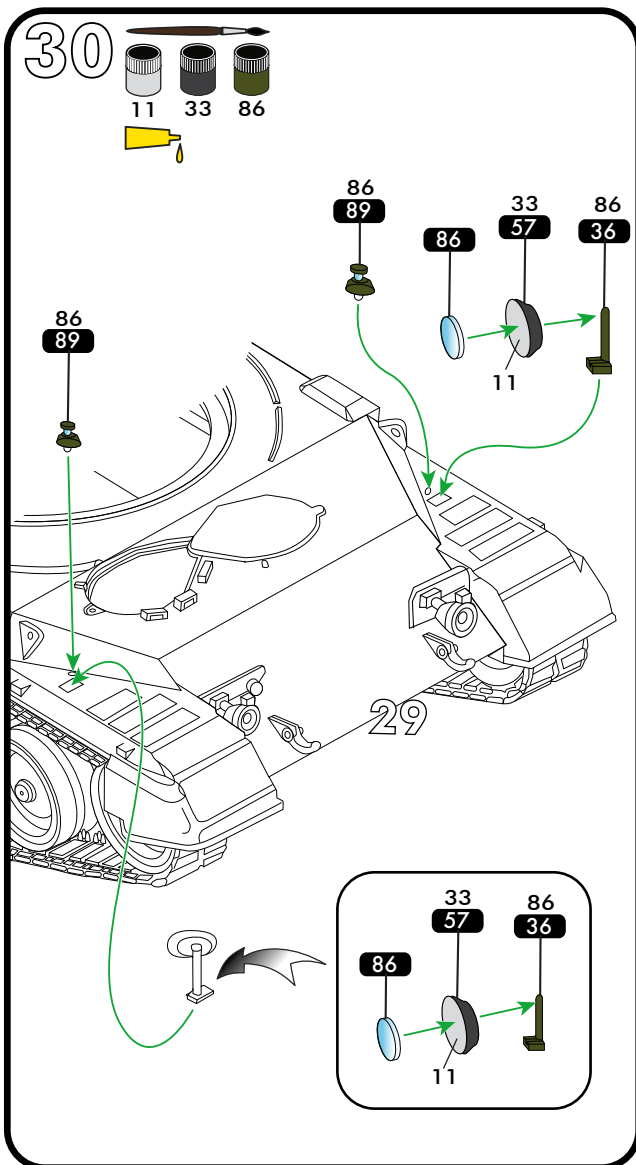
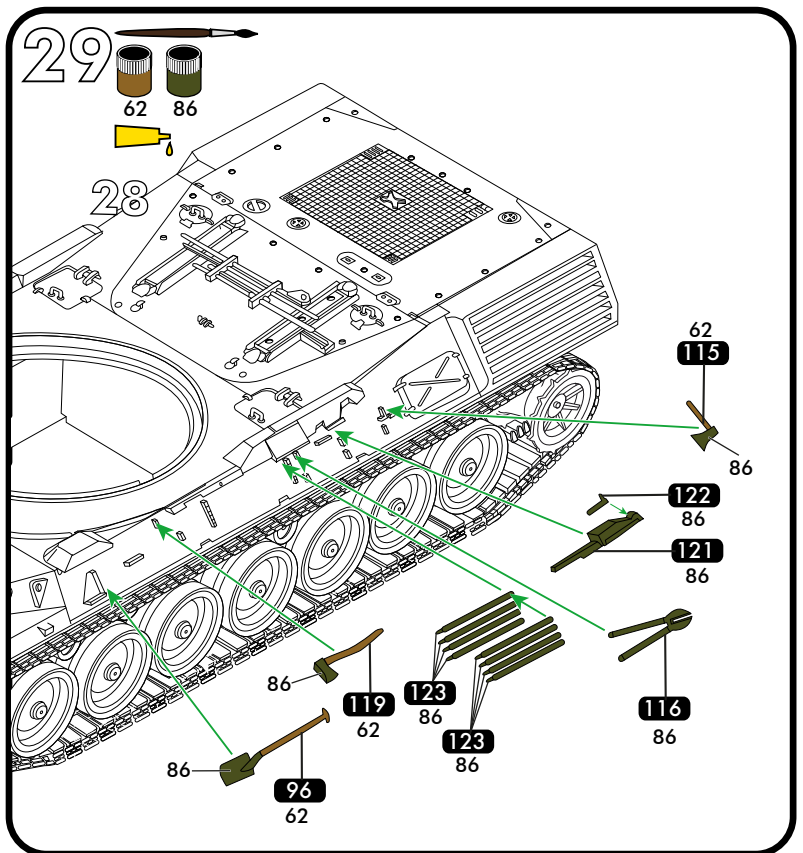
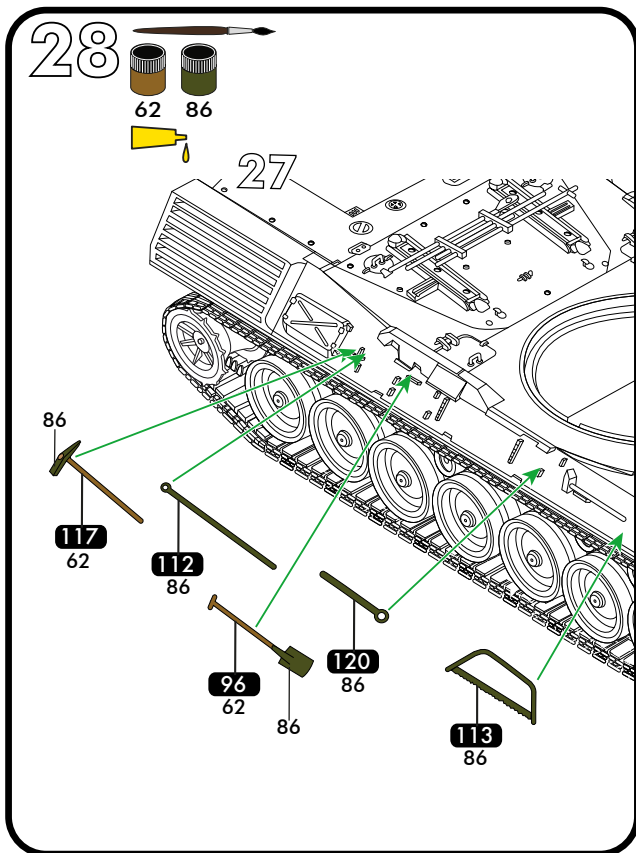


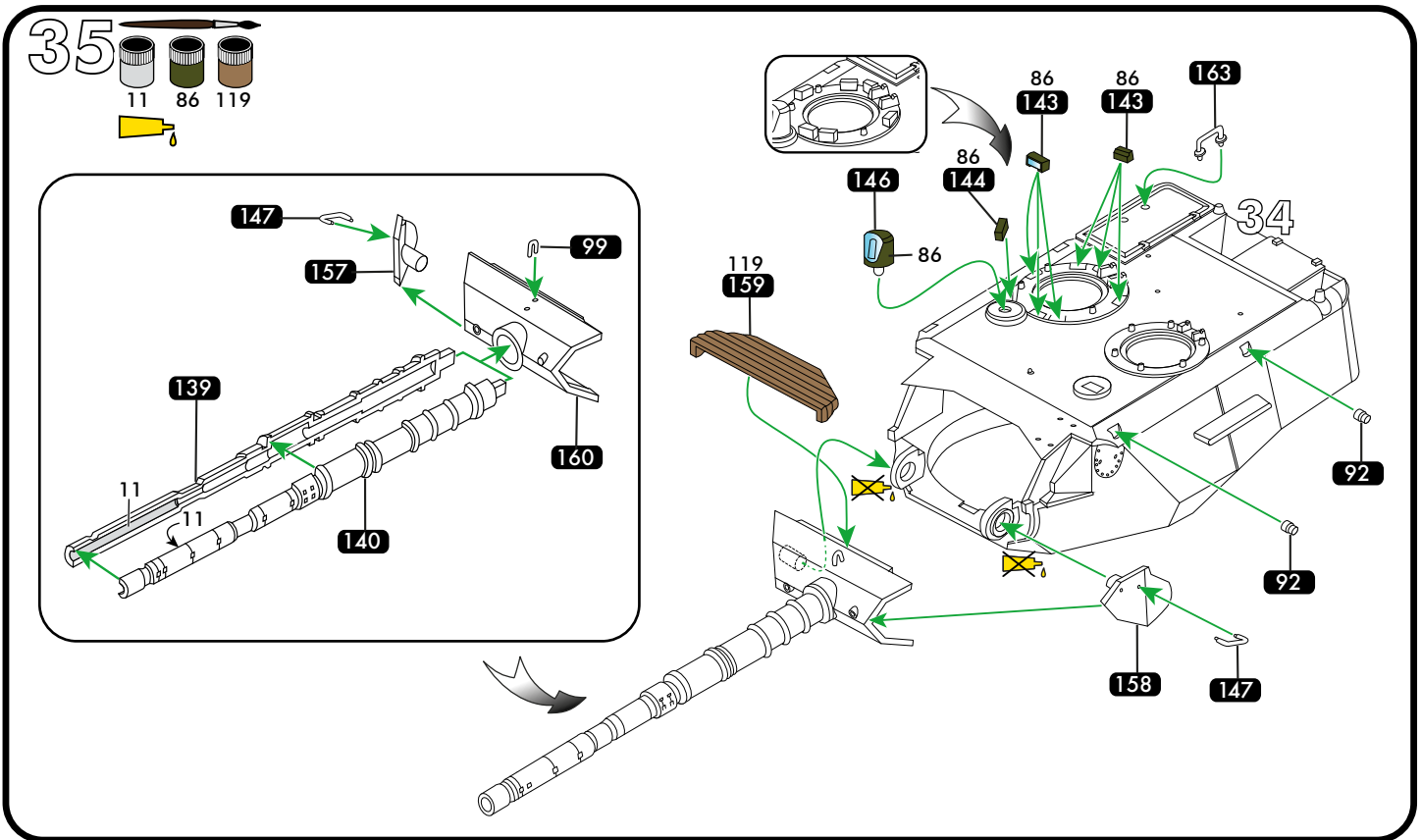
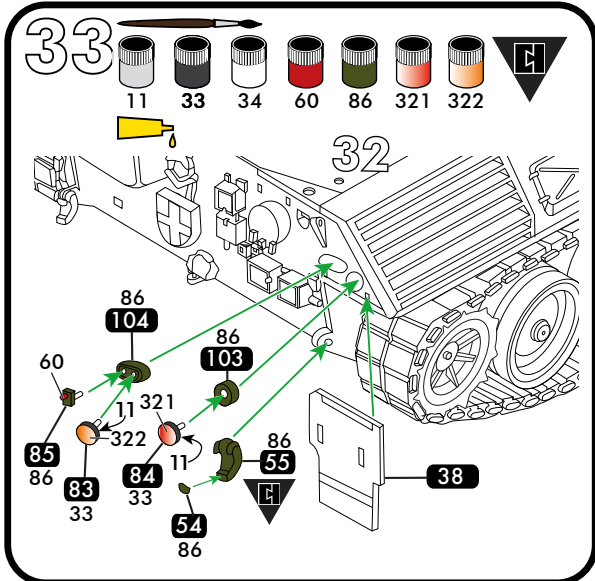
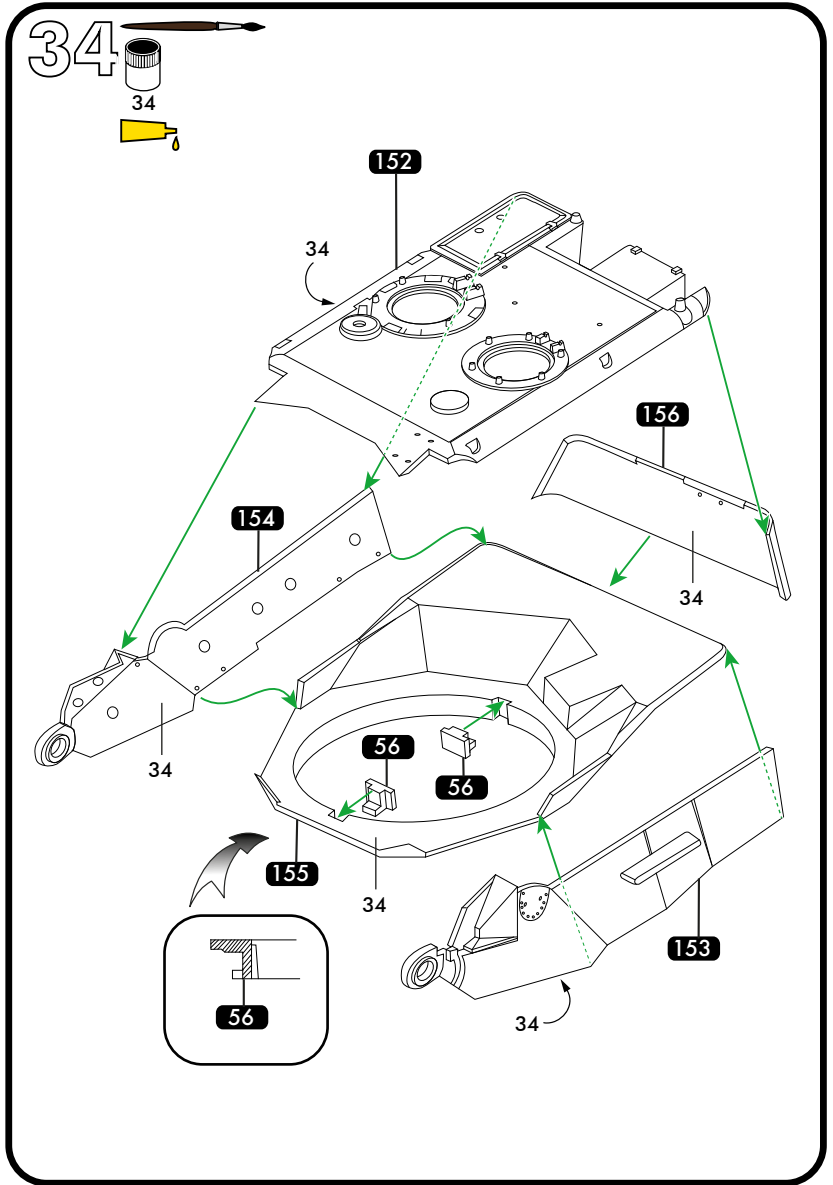
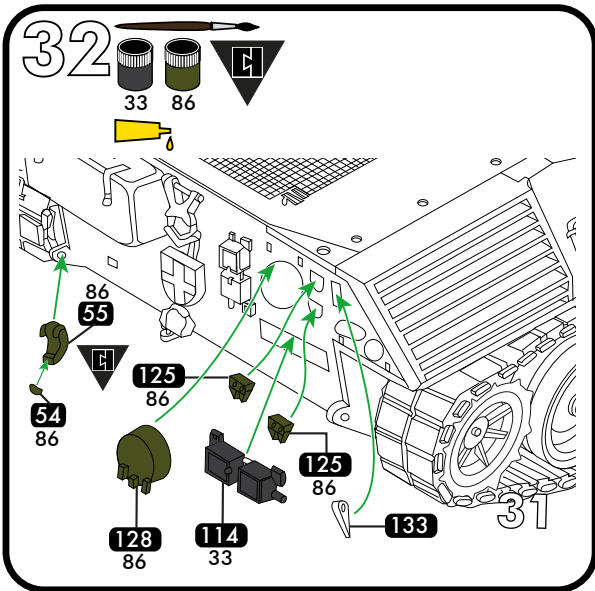


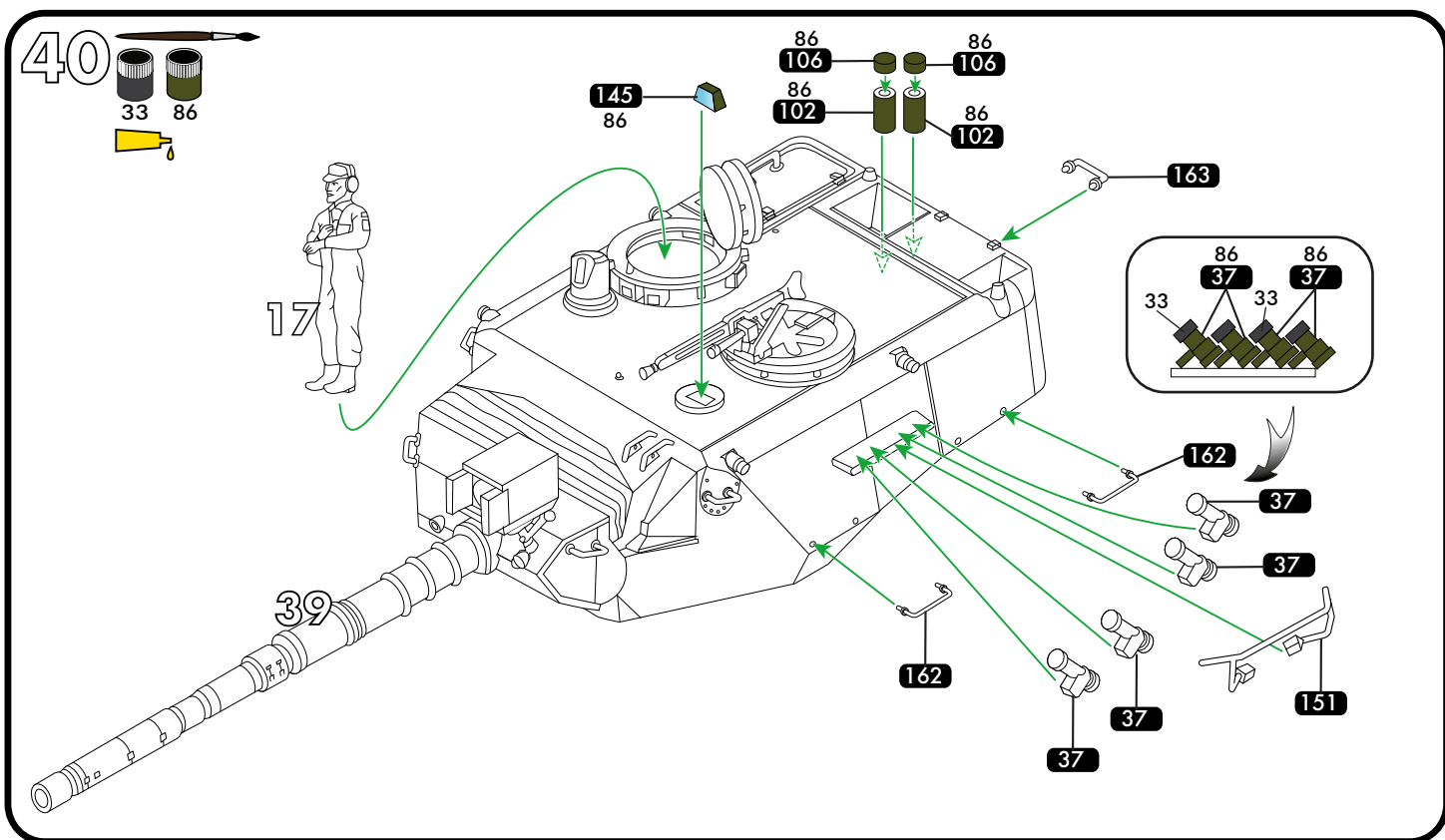
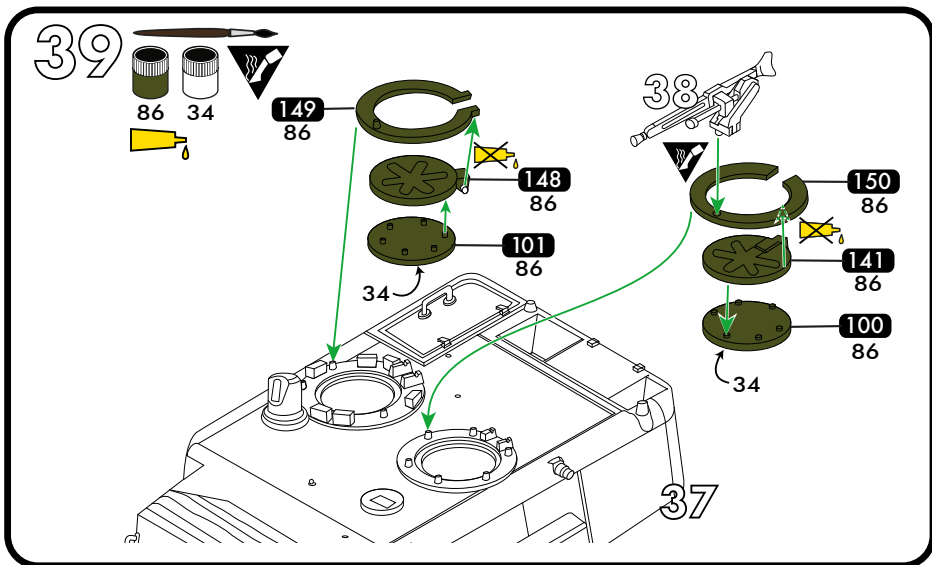
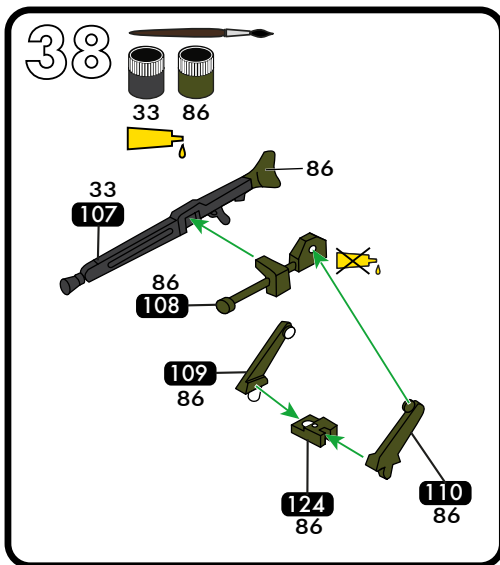
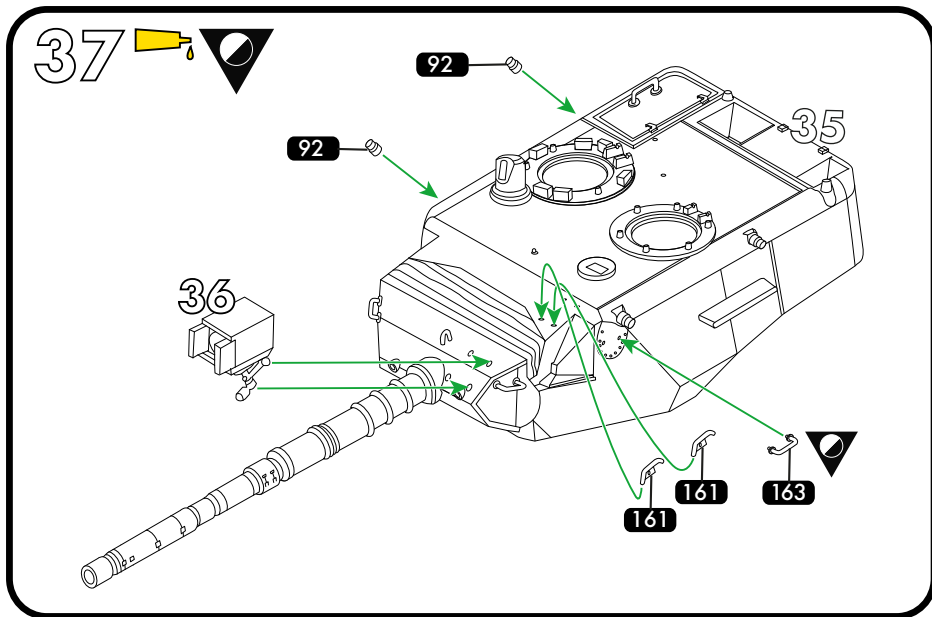
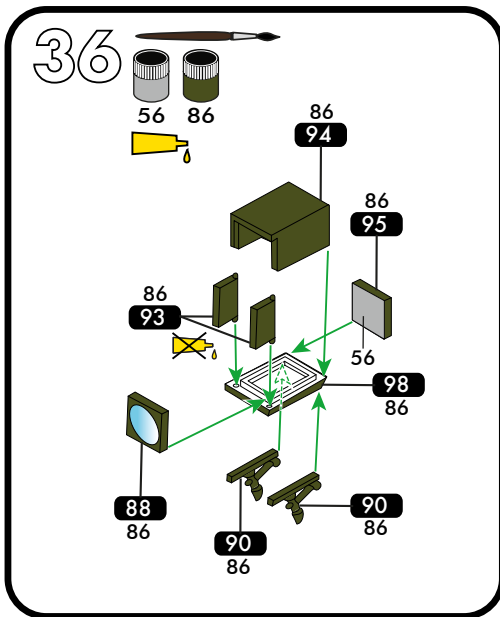




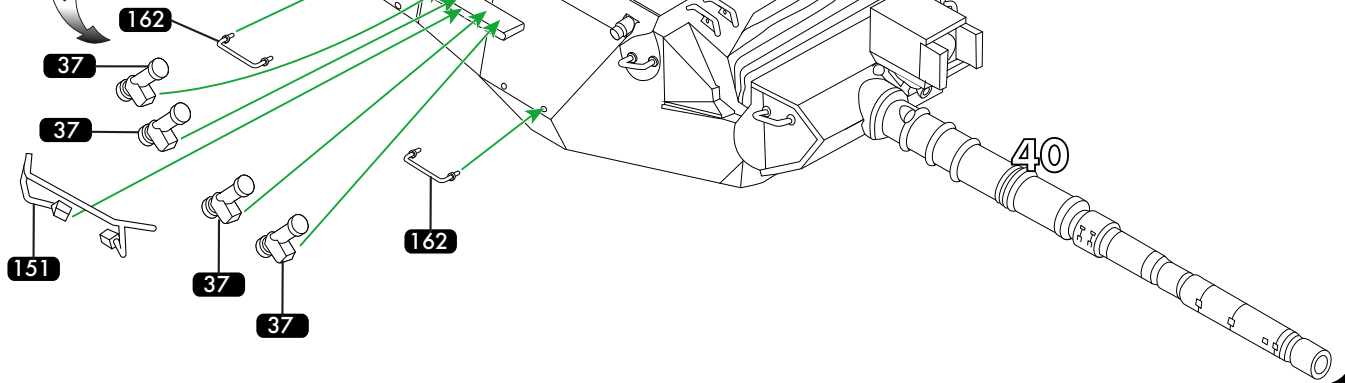
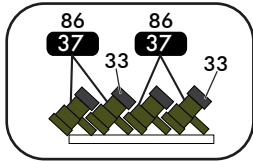
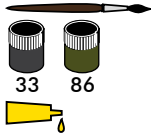




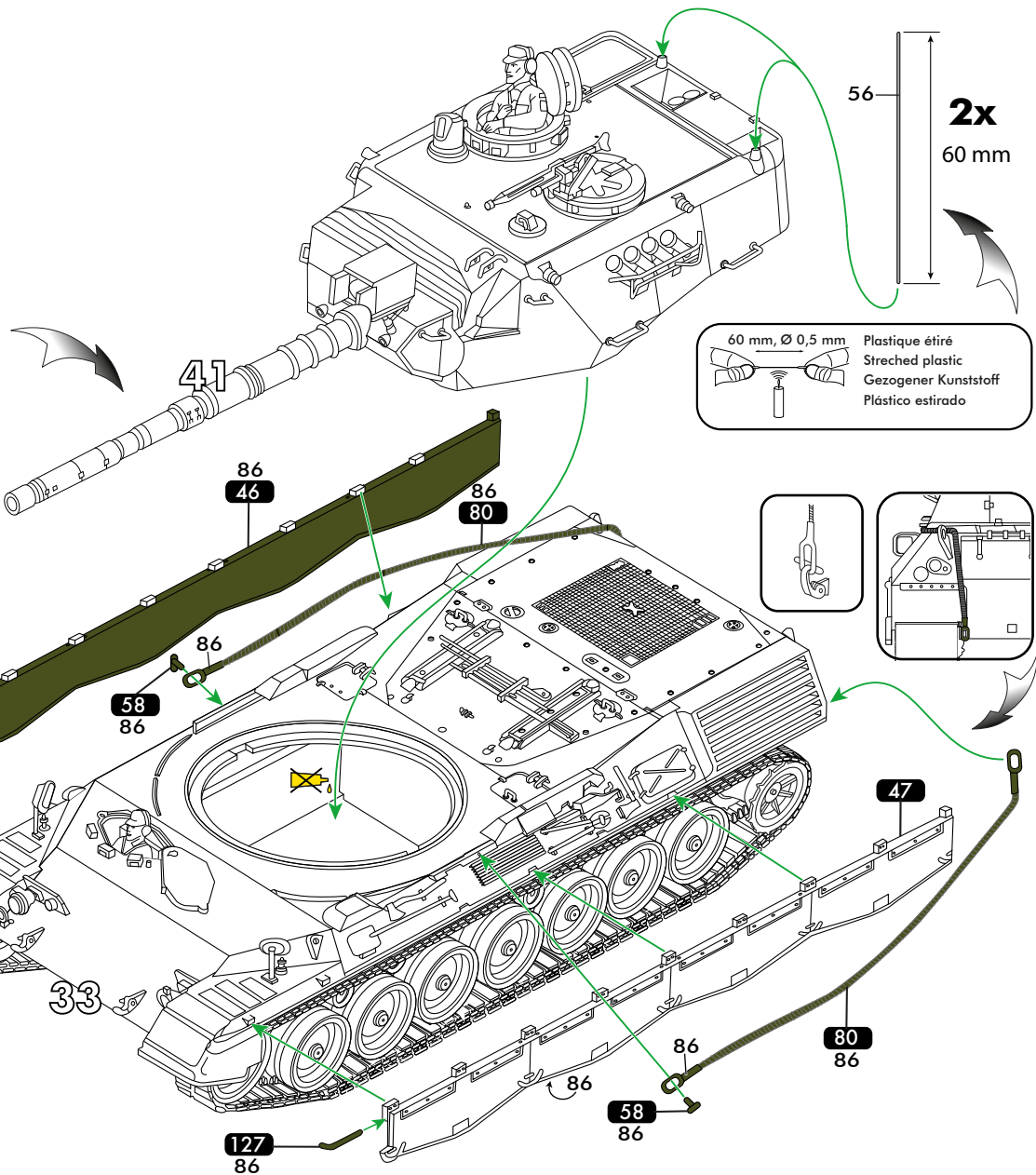
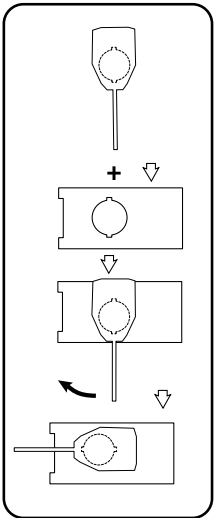
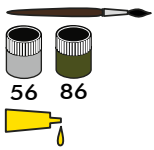




41



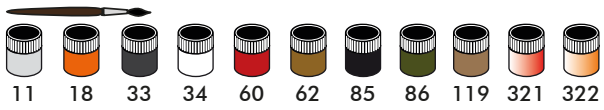
42



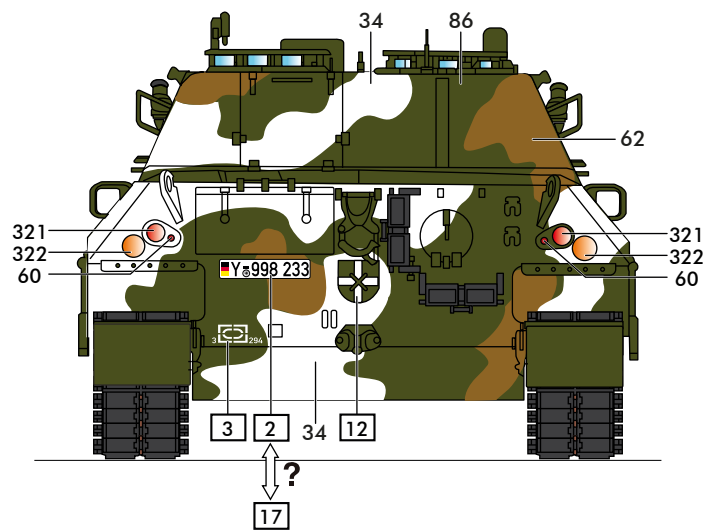
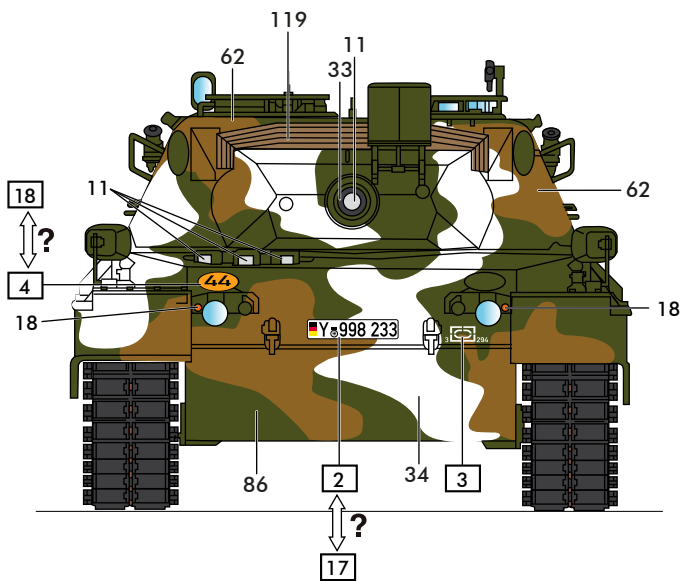
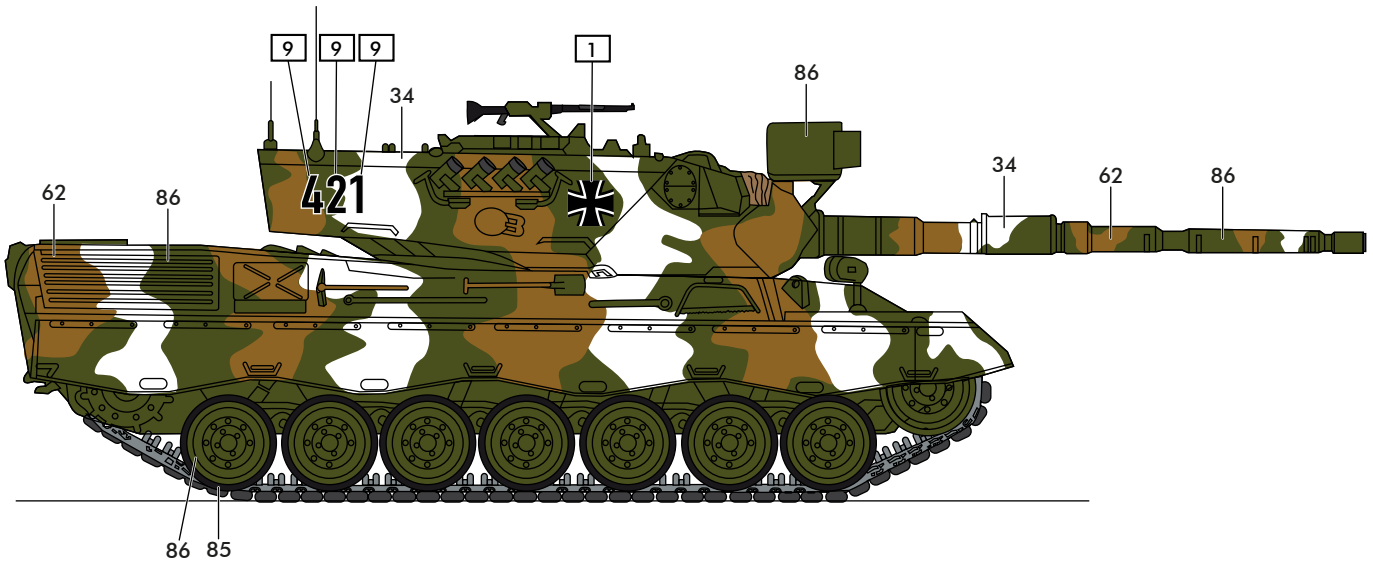
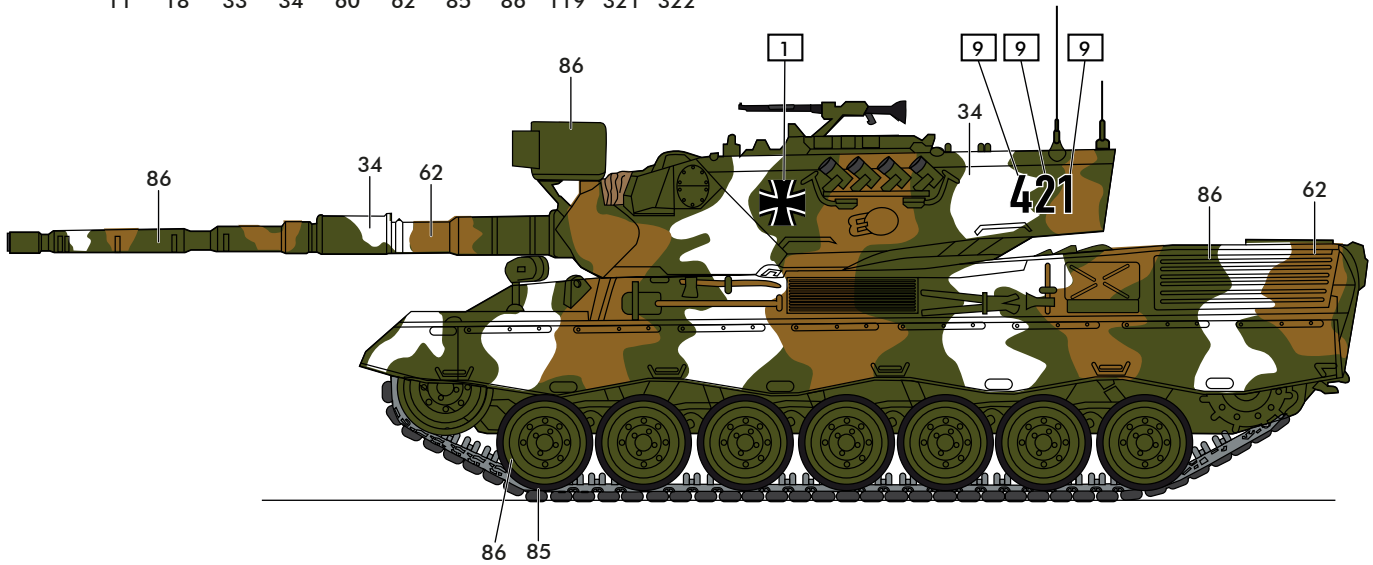
56
2x
60 mm

60 mm, Ø 0,5 mm
Plastique étiré
Stretched plastic
Gezogener Kunststoff
Plástico estirado

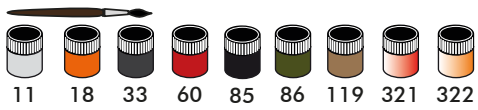
43



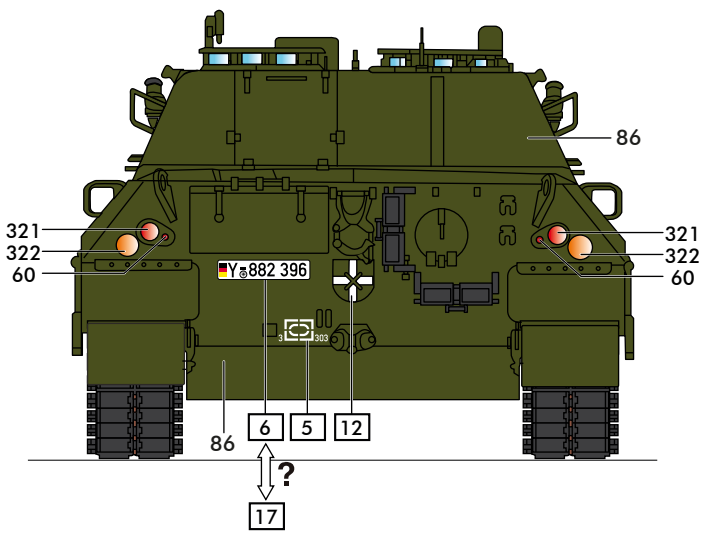
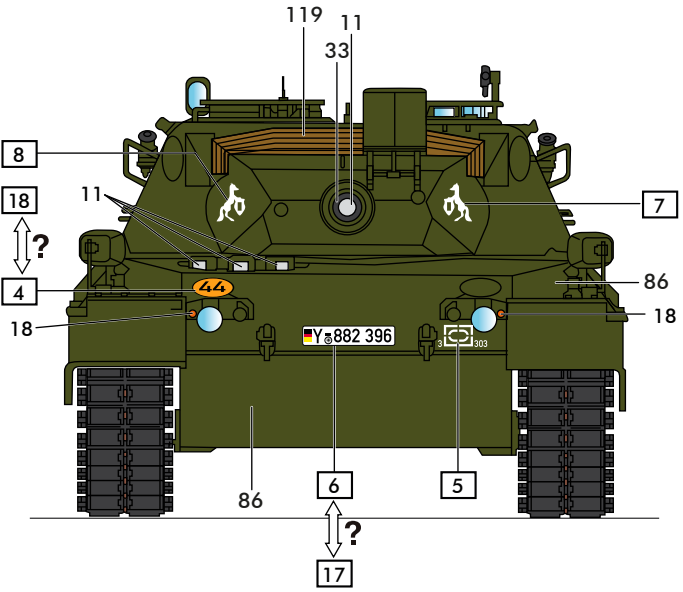
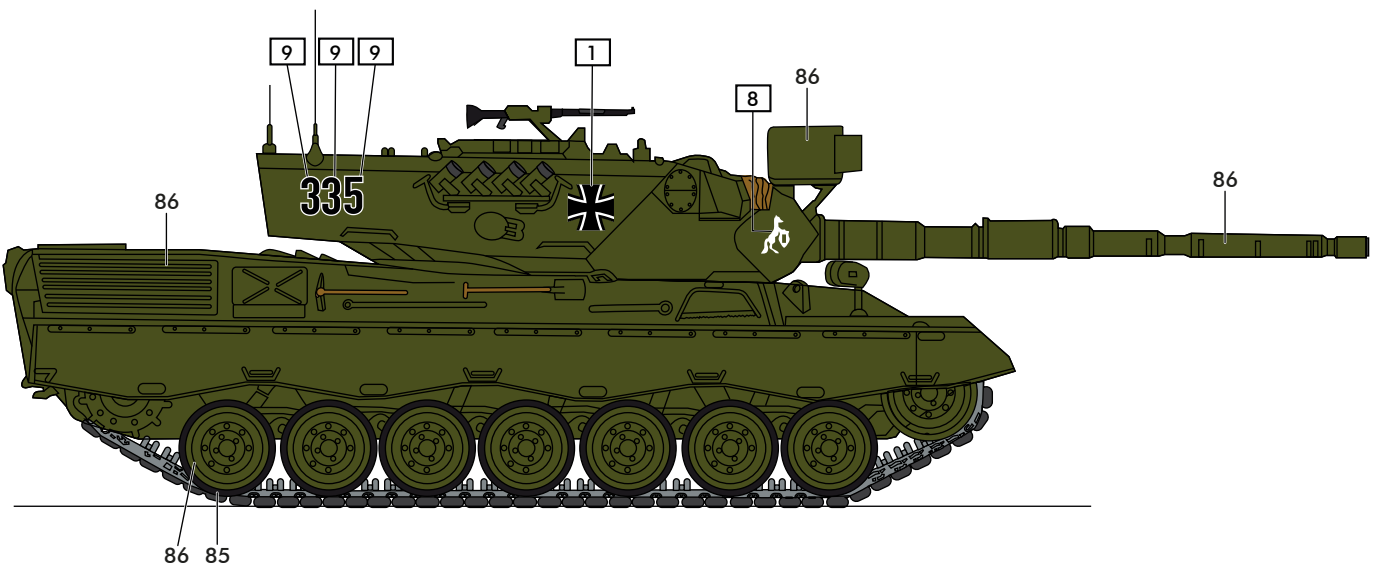
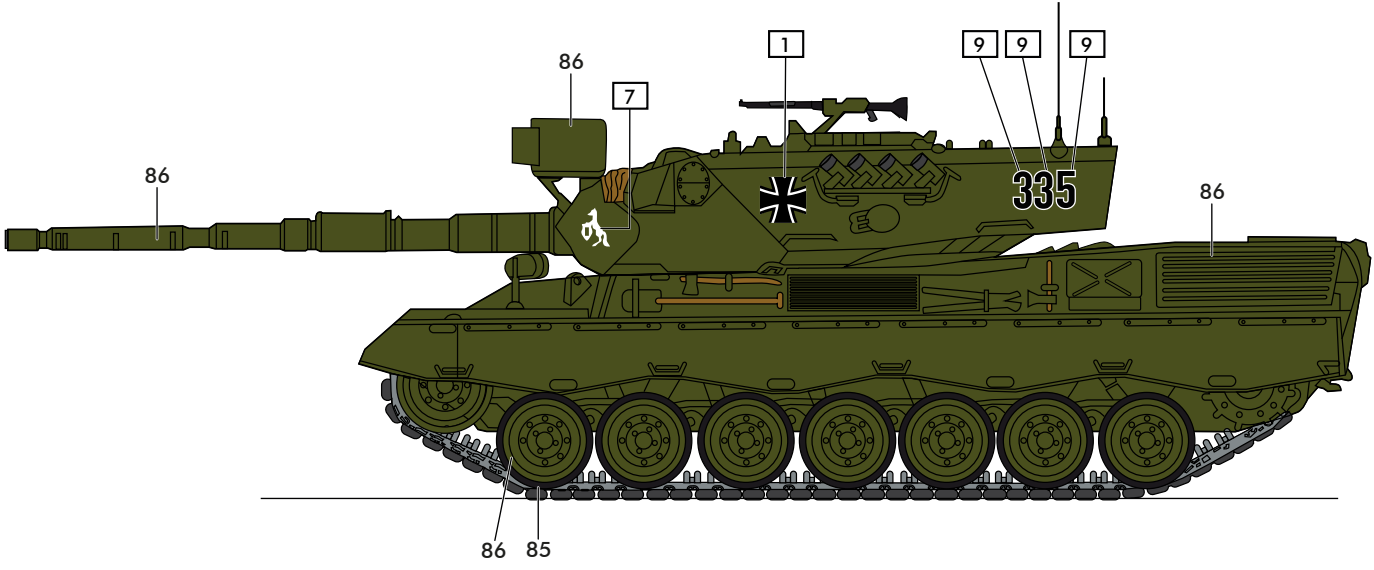
PzBtl. 294, Stetten, 1979



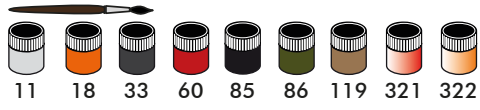
44



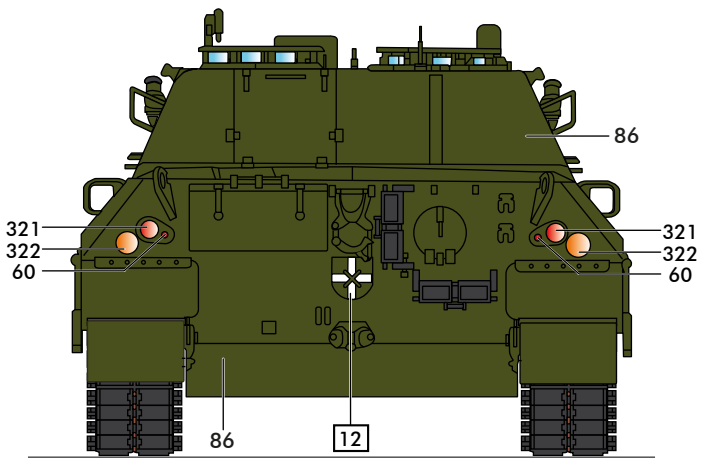
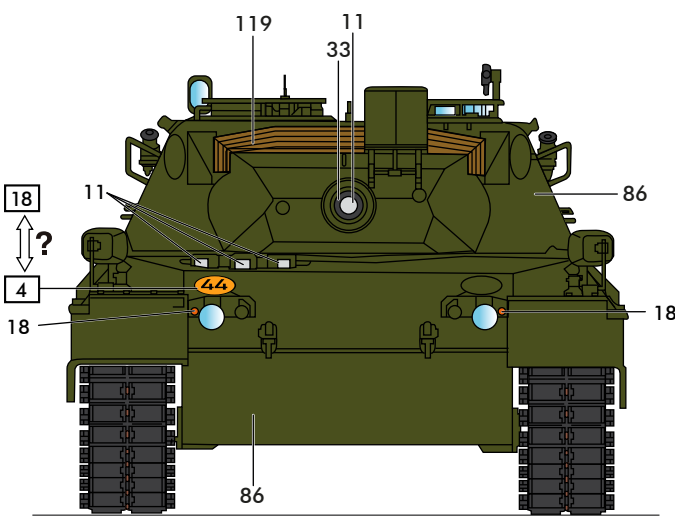
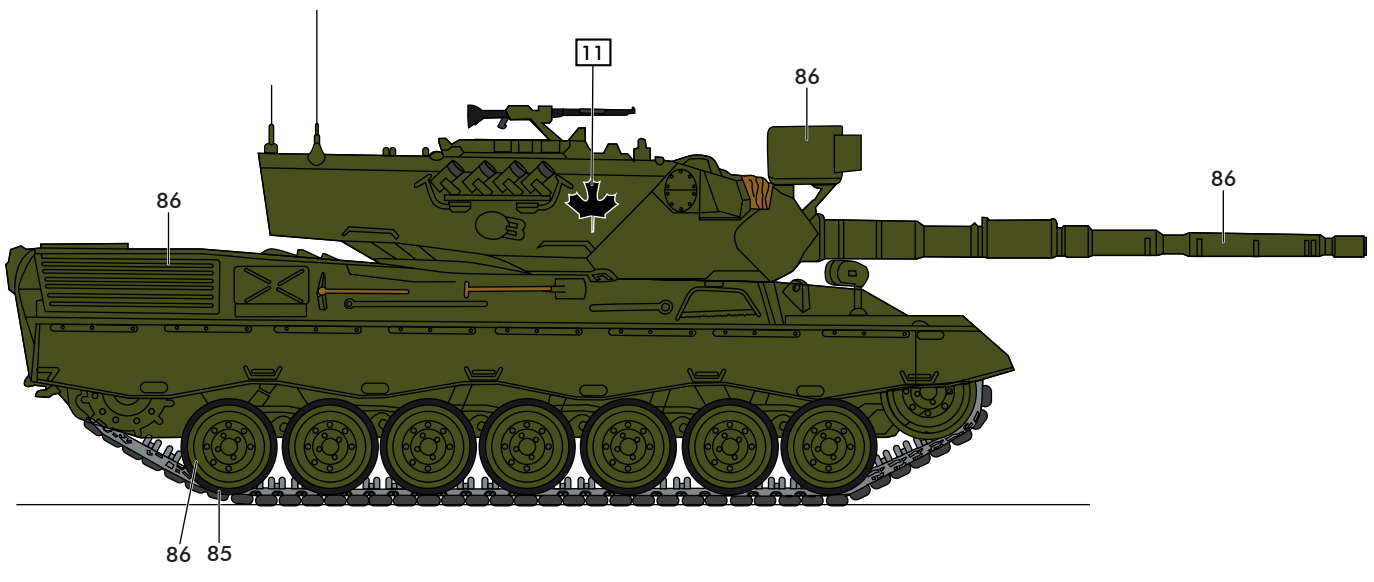
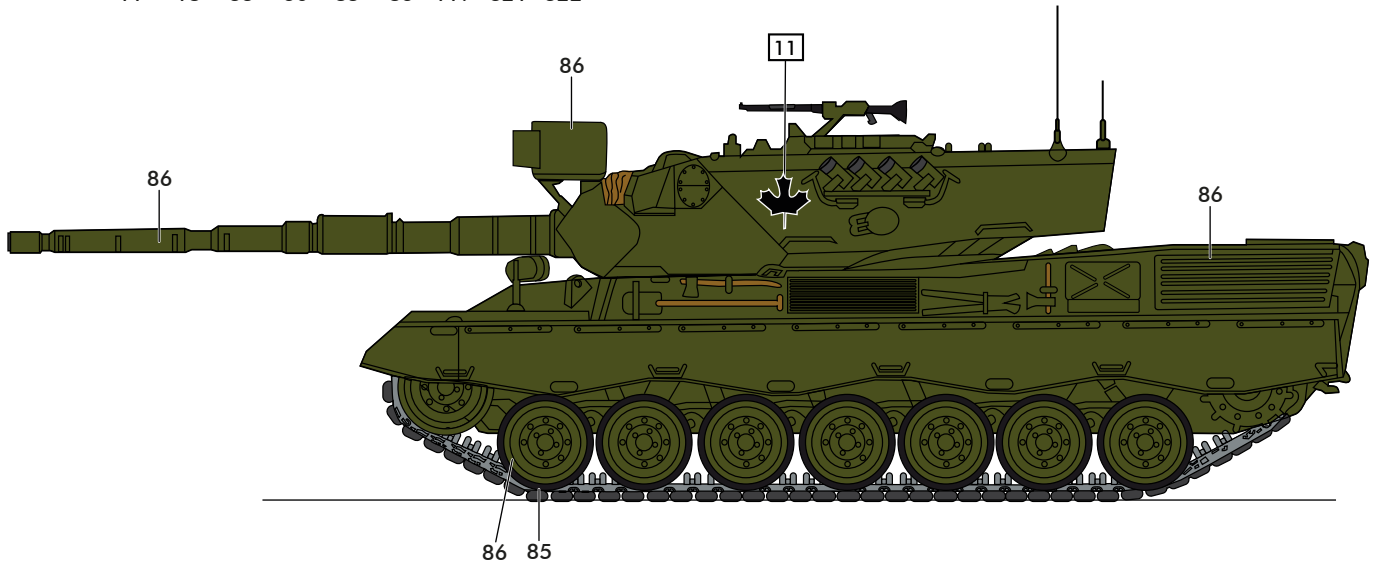
PzBtl. 303, Heidenheim, 1980



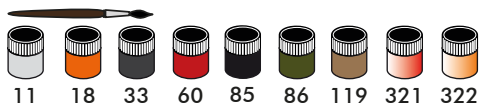
45



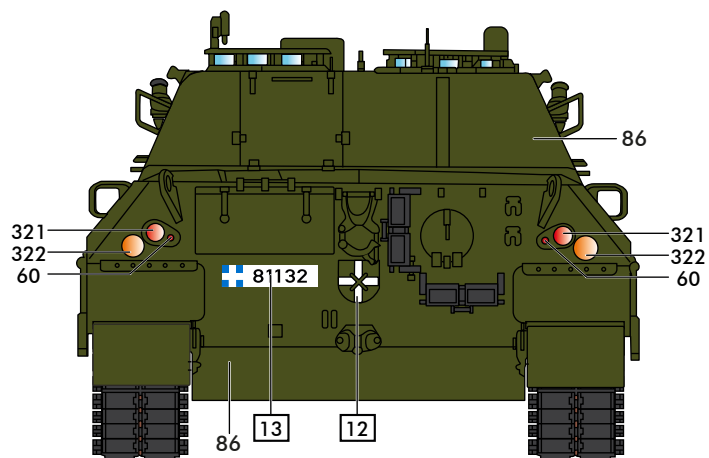
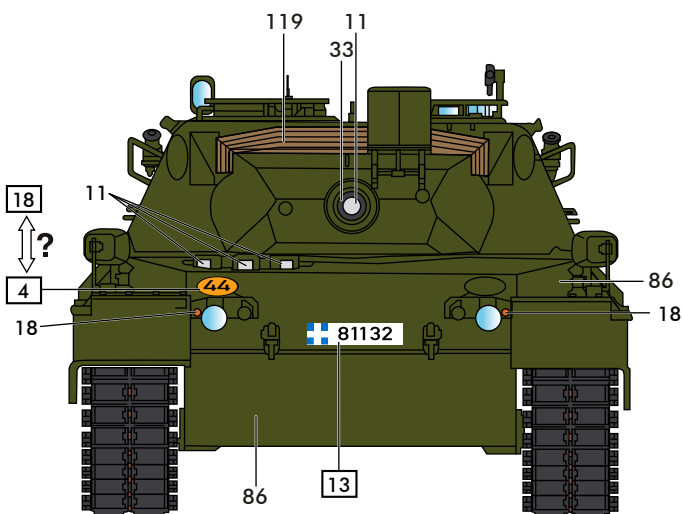
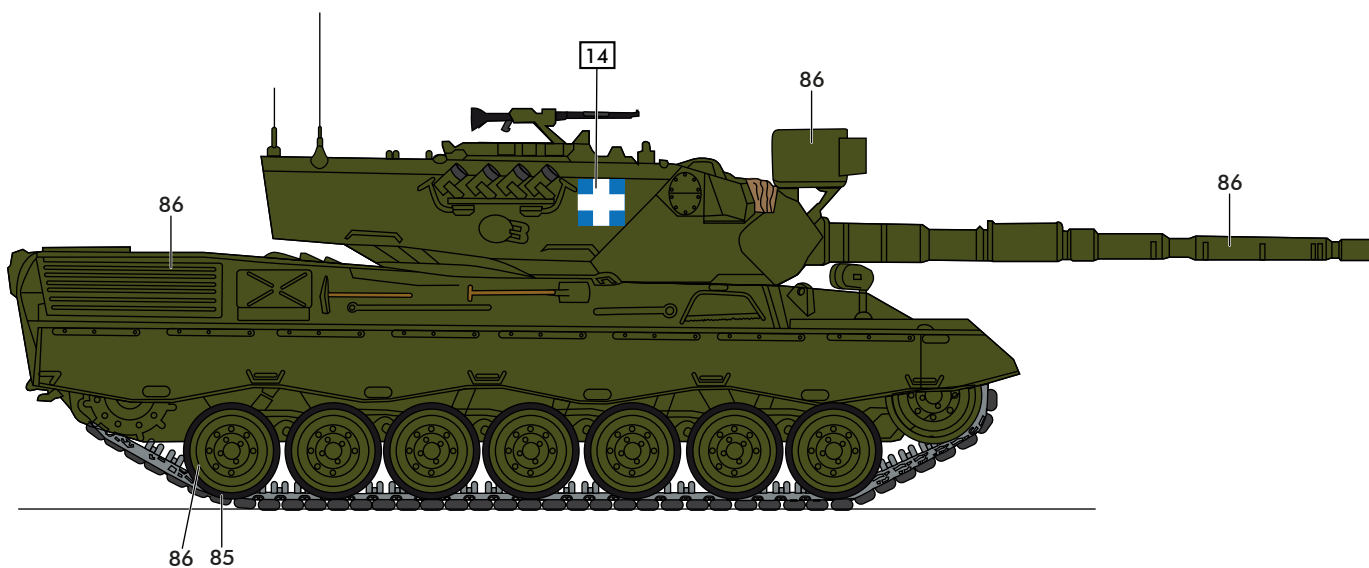
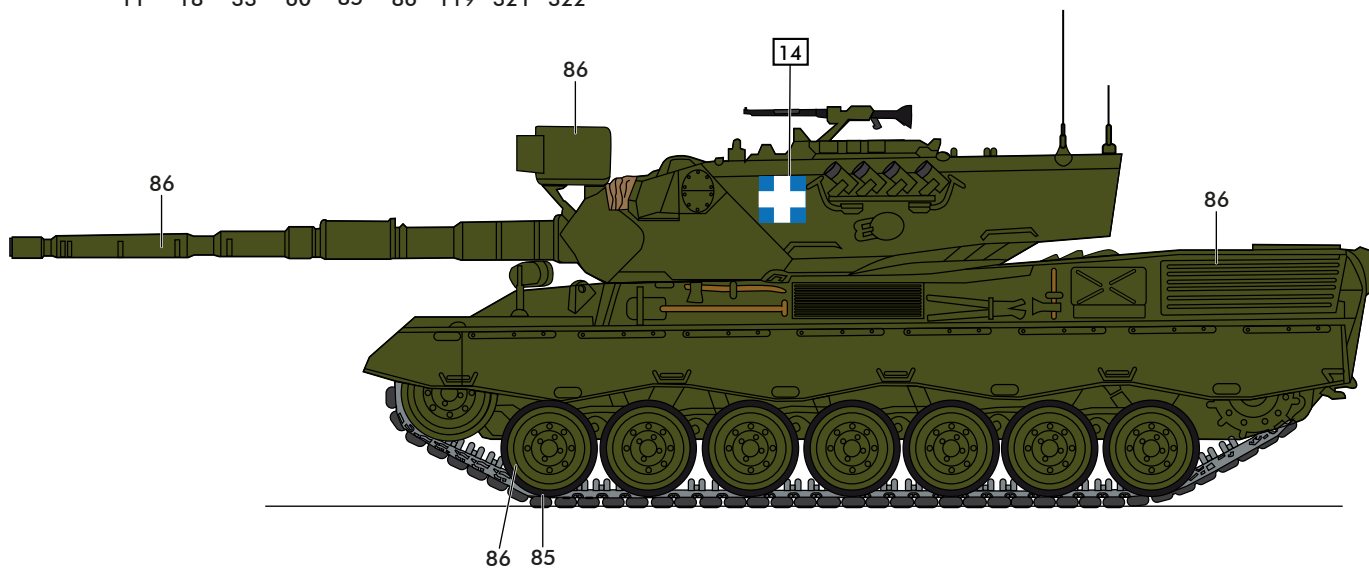
Canada, unknown unit, 1978



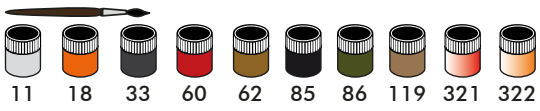
46



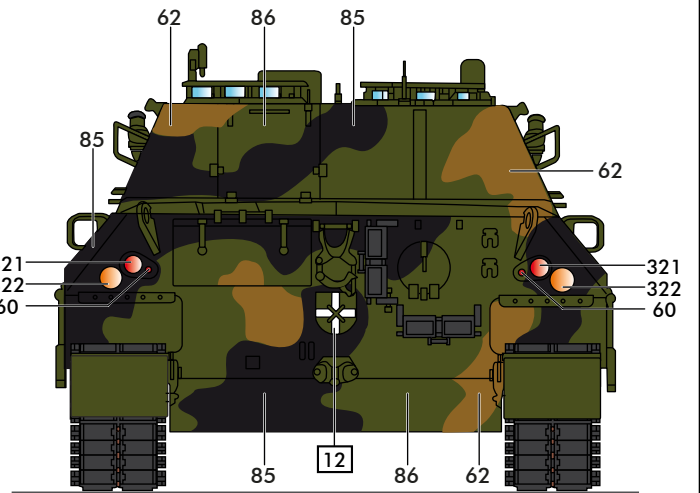
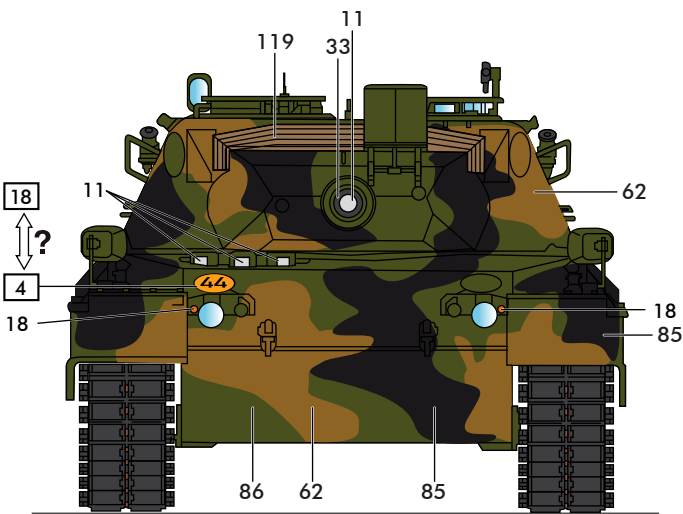
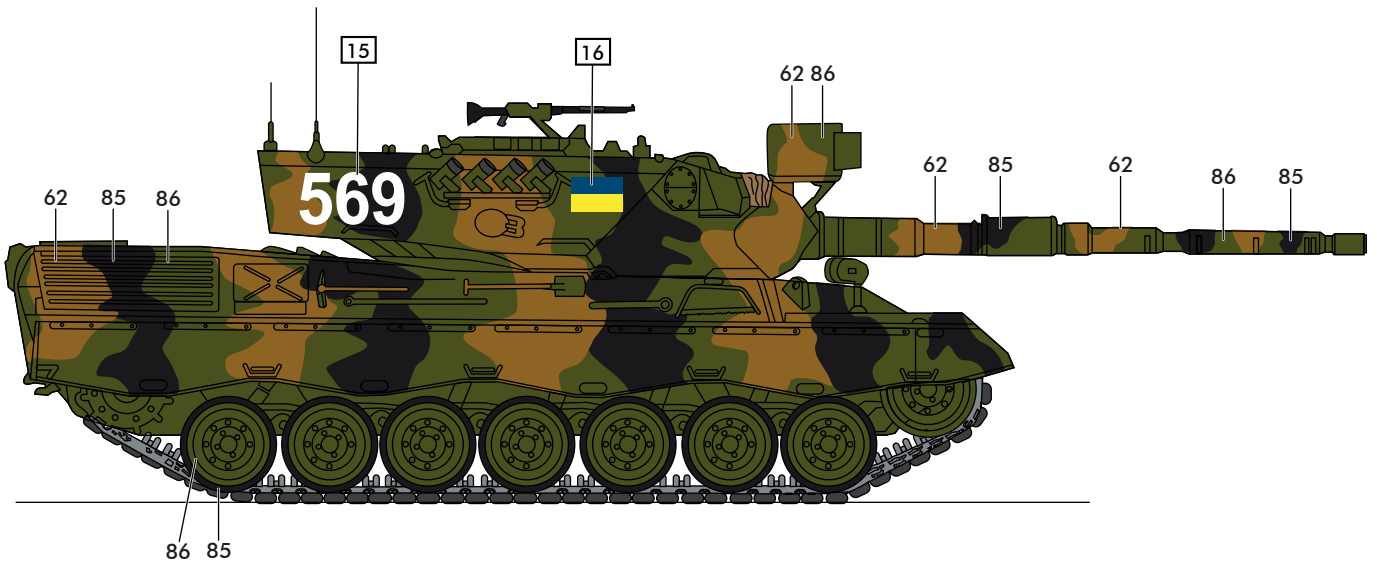
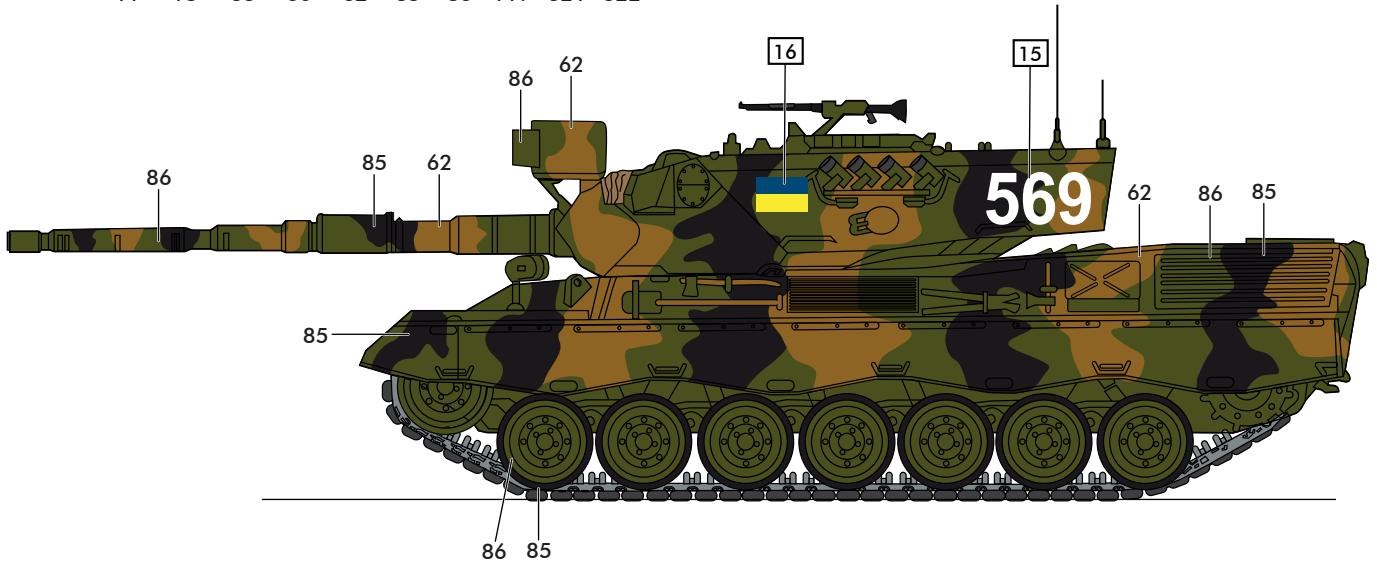
Greece, 81132, 1983

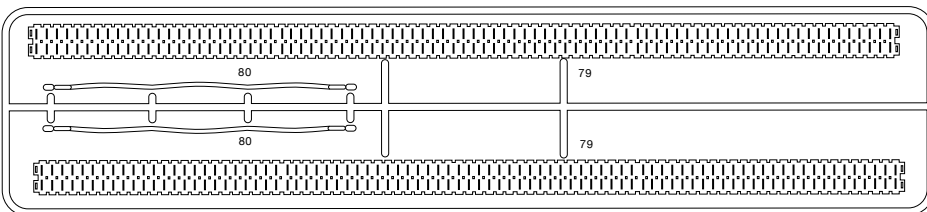
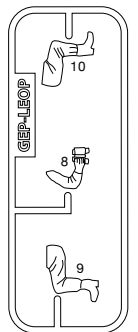
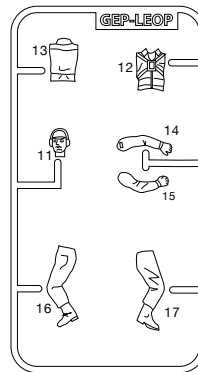
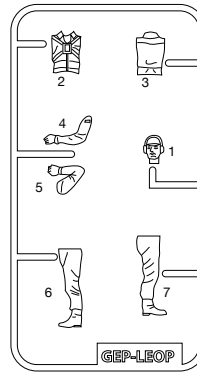
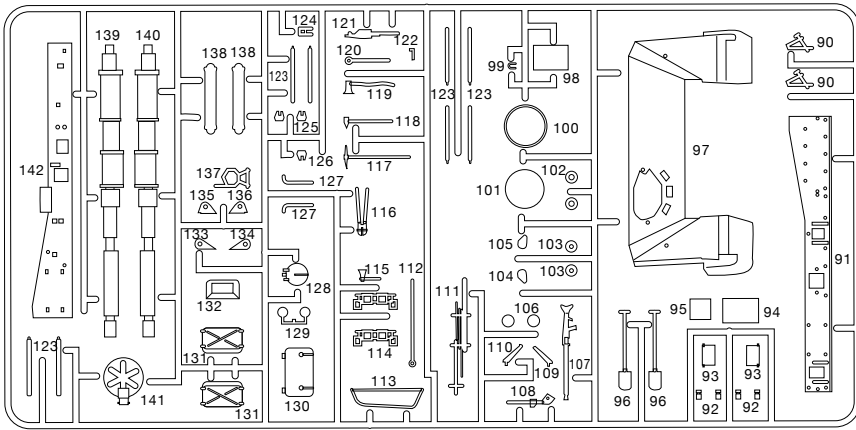
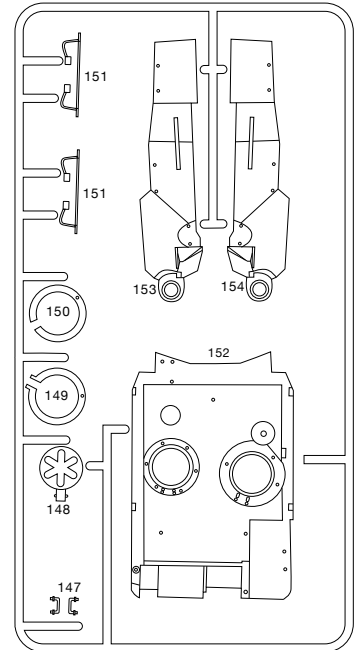
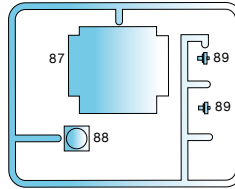
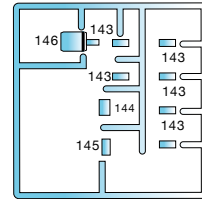
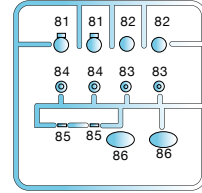
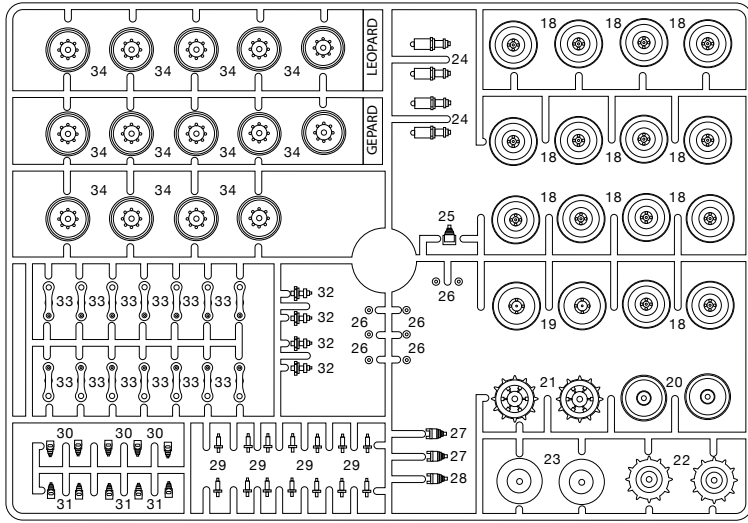
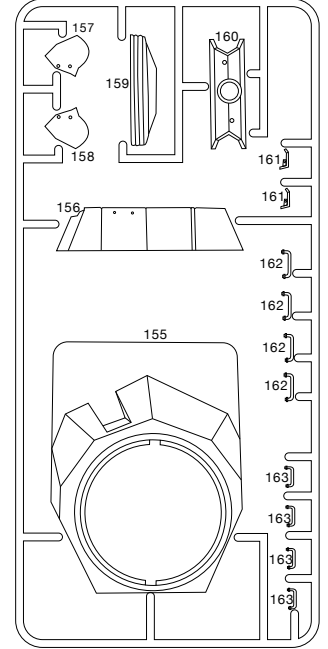
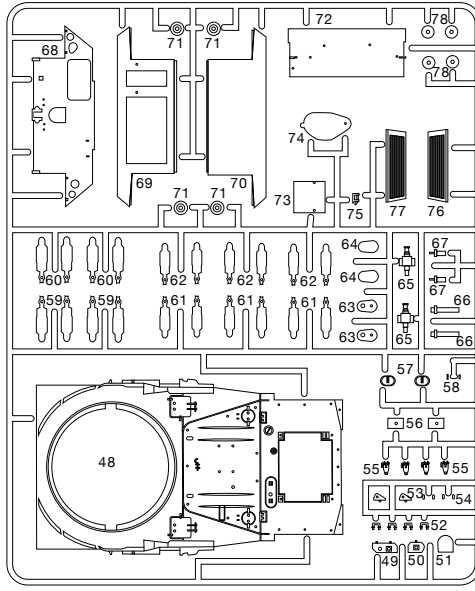
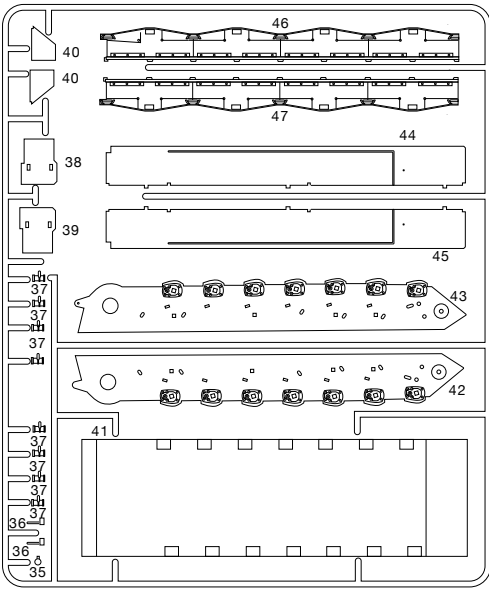


47



Ukraine, 569, 2022 (fictional)





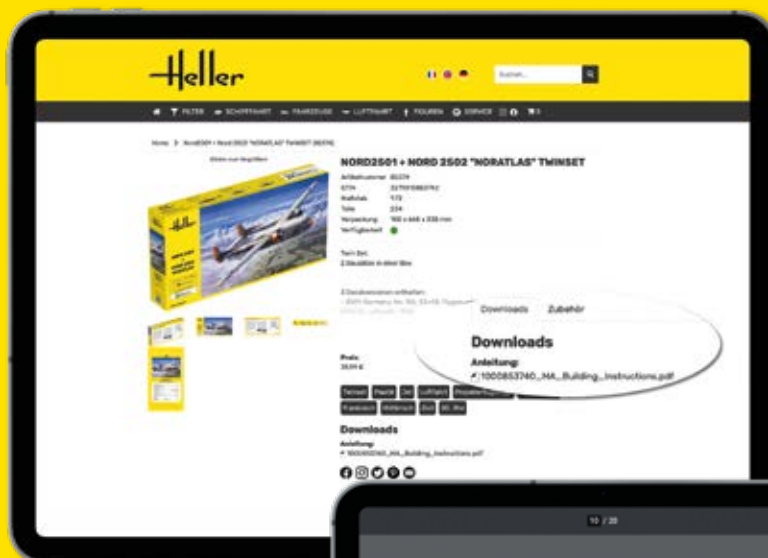
VISITEZ-NOUS EN LIGNE !

VISIT US DIGITALLY!
BESUCHEN SIE UNS DIGITAL!

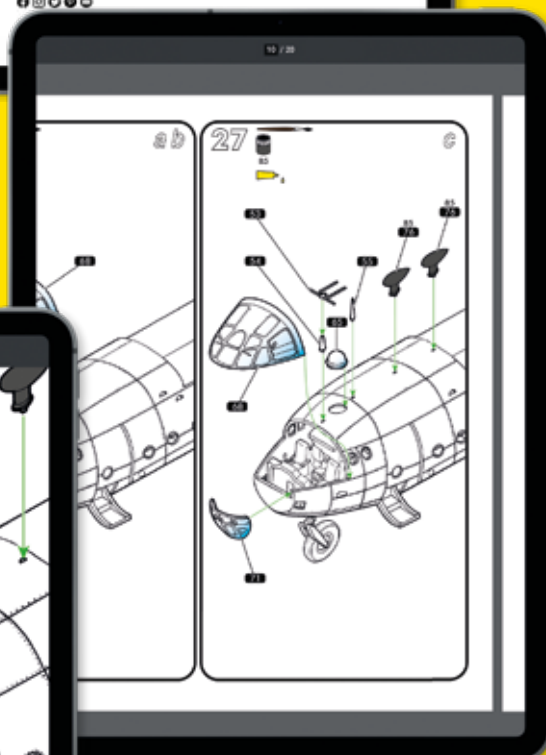
 www.heller.fr

 [instagram.com/heller.fr](https://www.instagram.com/heller.fr)

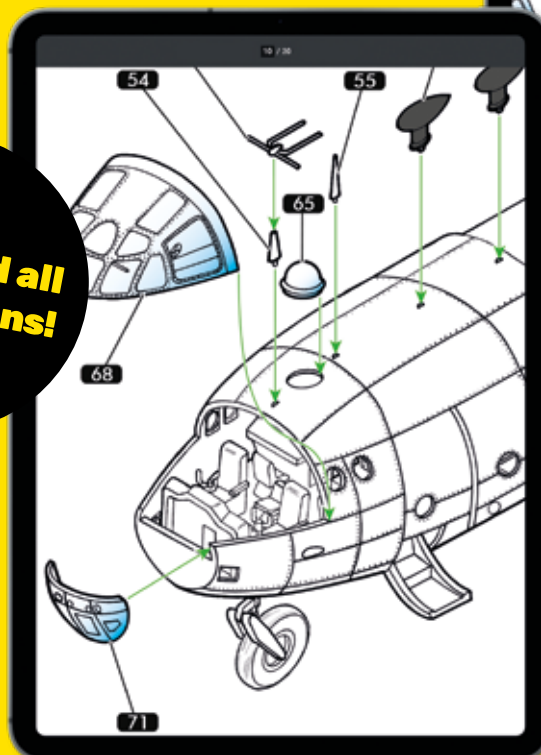
 [facebook.com/heller.fr](https://www.facebook.com/heller.fr)



Choisissez l'article désiré et téléchargez la notice de montage.
Choose your desired article and download the instructions.
Wählen Sie den gewünschten Artikel und laden Sie die Anleitung herunter.



**Download all
instructions!**



Grossissement des instructions pour
une vue détaillée.

Enlarge the instructions for a more
detailed view.



Vergrößern Sie die Anleitung für eine
detailliertere Ansicht.

Endverbraucherservice
Bitte besuchen Sie uns auf www.heller.fr
für alle Ersatzteilanfragen.

Service consommateurs
Pour toute demande de SAV, connectez-vous
sur notre site www.heller.fr.

Customer Service
For after-sales service requests,
please contact us through our website
www.heller.fr.

V-291222

Heller Hobby GmbH
Erlenbacher Str. 3 • 42477 Radevormwald • GERMANY
 +49 (0) 2195-92773-0  info@heller.fr