

F En avril 1963, les deux premiers appareils SA 3160 Alouette III de la Gendarmerie, le N° 1097 F-MJBE et le N° 1098 F-MJBF, proposés dans ce kit, sont pris en compte sur la base hélicoptère de LYON-BRON.

Le premier vol de l'Alouette III (SE 3160 n°001) a lieu le 28 février 1959. Très apprécié pour sa maniabilité, permettant le vol à vue de nuit, c'est en son temps l'appareil de surveillance et de sauvetage idéal.

Le 27 juin 1968, la version améliorée SA 316B vole pour la première fois. La plupart des SA 3160 seront modifiées en SA 316B qui sera le modèle le plus construit. La machine atteint une vitesse maximum de 210 km/h pour une durée de vol de 2 heures 30 minutes, ce qui correspond à un rayon d'action d'environ 500 km. Avec ses larges parois vitrées offrant une visibilité exceptionnelle, sa puissance et son habitabilité, l'Alouette III fait rapidement les preuves de sa grande polyvalence et de ses capacités de vol en montagne.

En 1972 sortit d'usine de la SA-316B n°2000, la 1000e Alouette III assemblée. La production de l'ALOUETTE III s'est arrêtée en 1979, avec 1472 appareils construits en France, et sous licence, 230 en Roumanie, 300 en Inde et 60 en Suisse. Les différentes versions de l'Alouette III ont été livrées à 190 utilisateurs dans 92 pays.

Pour la Gendarmerie, toujours sur la base de LYON-BRON, la boucle sera bouclée le 19 octobre 2009, date du dernier vol de la dernière Alouette III (JBY) en service dans l'institution.

CARACTERISTIQUES

Equipage : pilote, copilote et/ou conducteur de treuil ; + jusqu'à 2 patients sur civières + jusqu'à 3 membres d'équipe HEMS (mission d'évacuation sanitaire en hélicoptère)

Longueur hors tout : 12,82 m
Hauteur : 2,97 m
Diamètre du rotor principal : 11,02 m
Diamètre rotor anti couple : 1,92 m
Largeur hors tout : 2,60 m
Poids maximum au décollage : 2 200 kg
Moteur SA316B : 1 Turbomoteur TURBOMECA Artouste III B

Puissance : 870CV / 640Kw
Vitesse de rotation : 33500 tr/min
Vitesse de rotation du rotor principal : 353 tr/min
Vitesse de croisière : 185 km/h
Plafond pratique : 4000 m
Système de treuil extérieur : Longueur de câble: 25 m
Capacité de poids: 175 kg

GB In April 1963, the first two HIS 3160 Alouette III French Gendarme helicopters, No. 1097 F-MJBE and 1098 F-MJBF, included this kit, were put into service at the LYON-BRON helicopter base.

The Alouette III's first flight (SE 3160 No. 001) took place on 28th February 1959. Liked very much for its manoeuvrability, enabling visual night flights, it was the ideal helicopter for surveillance and rescue operations.

On 27th June 1968, the improved SA 316B version took flight for the first time. The majority of SA 3160s were modified to SA 316Bs, which became the most constructed model. The machine reached a maximum speed of 210 km/h and a flight endurance of 2 hours 30 minutes, which corresponds to a range of almost 500 km.

With its large glass surface area, offering exceptional visibility, along with its power and spaciousness, the Alouette III quickly proved to be incredibly versatile and highly suited to mountain flight.

In 1972, SA-316B No. 2000 left the factory, the 1000th Alouette III ever built. Production of the Alouette III ceased in 1979, with 1472 having been built in France, and under license, 230 in Romania, 300 in India and 60 in Switzerland.

The different versions of the Alouette III were delivered to 190 users in 92 countries.

For the Gendarme, still based at LYON-BRON, the chapter was closed on 19th October 2009, the date of last Alouette III's (JBY) final flight serving the French police force.

SPECIFICATIONS

Crew : pilot, co-pilot and/or winch operator ; + up to 2 stretcher patients + up to 3 HEMS crew

Overall length : 12,82 m
Height : 2,97 m
Diameter of main rotor : 11,02 m
Tail rotor diameter : 1,92 m
Overall Width : 2,60 m
Maximum take-off weight SA316 : 2 200 kg
Engine SA316B : 1 Turbine TURBOMECA Artouste III B

Power : 870CV / 640KW
Rotation speed : 33500 rpm
Main rotor rotation speed : 353 rpm
Cruising speed : 185 km/h
Service ceiling : 4000m
External hoist system : Cable length: 25 m
Weight capacity: 175 kg

A: JBF

B: JBY

14 Bleu de France brillant
Gloss french blue
Glänzend -Französischblau

24 Jaune mat
Matt yellow
Matt-Gelb

27 Gris mer mat
Matt sea grey
Matt-See grau

33 Noir mat
Matt black
Mattschwarz

56 Aluminium
Aluminium
Aluminium

60 Ecarlate mat
Matt scarlet
Matt-Scharlachrot

63 Sable mat
Matt sand
Matt-Sand

85 Noir satiné
Satin black
Seidenmatt-Schwarz

130 Blanc satiné
Satin white
Satinweiss

D Im April 1963 werden die ersten beiden Maschinen SA 3160 Alouette III der Gendarmerie, die Nr. 1097 F-MJBE und die Nr. 1098 F-MJBF, die in diesem Set vorgestellt werden, auf der Helikopterbasis LYON-BRON erfasst.

Der erste Flug der Alouette III (SE 3160 Nr. 001) findet am 28. Februar 1959 statt. Die mit seiner Wendigkeit für den Nachtsichtflug geeignete Maschine gilt zur damaligen Zeit als ideal für Überwachungs- und Rettungsflüge.

Am 27. Juni 1968 startet die verbesserte Version SA 316B zum ersten Mal. Die meisten der SA 3160 werden zur SA 316B umgearbeitet, welches das am häufigsten hergestellte Modell wird. Mit den großen verlasteten Wandaufbauten, die eine außergewöhnlich gute Sicht bieten, mit der Leistung sowie der komfortablen Ausstattung beweist die Alouette III schnell ihre Vielseitigkeit und ihre Möglichkeiten im Bergflug. Die Maschine erreichte eine max. Geschwindigkeit von 210 km/h und eine Flugdauer von 2 Std. 30 min, dies entspricht einem Aktionsradius von knapp 500 km.

1972 wird in der Flugzeugfabrik der SA-316B Nr. 2000 die 1000ste Alouette III zusammengebaut. Die Produktion der ALOUETTE III wird 1979 eingestellt. Es wurden 1472 Maschinen in Frankreich hergestellt und unter Lizenz 230 in Rumänien, 300 in Indien und 60 in der Schweiz.

Die verschiedenen Versionen der Alouette III wurden an 190 Nutzer in 92 Ländern ausgeliefert.

Für die Gendarmerie, immer noch auf der Basis LYON-BRON, schließt sich der Kreis am 19. Oktober 2009 mit dem Abschlussflug der letzten Alouette III (JBY) im Dienste der Einrichtung.

MERKMALE

Besatzung : Pilot, Copilot und/oder Hissgeschirrbediener + bis zu 2 Patienten auf Tragbahnen + bis zu 3 Sanitäter (bei Einsatz zum Ausfliegen von Kranken und Verwundeten mit Helikopter).

Gesamtlänge : 12,82 m
Höhe : 2,97 Meter
Durchmesser des Hauptrotors : 11,02 m
Durchmesser des Heckrotors : 1,92 Meter
Gesamtbreite : 2,60m
Maximales Abfluggewicht SA316 : 2 200 kg
Motor SA316 : 1 Turbomotor TURBOMECA Artouste III B

Leistung : 870 CV / 640 Kw
Rotationsgeschwindigkeit : 33500 U/Min.
Rotationsgeschwindigkeit des Hauptrotors : 353 U/Min.
Reisehöhe : 185 km/h
Dienststieghöhe : 4000 Meter
Ausserhissgeschirr-System : Kabellänge: 25 m
Gewichtskapazität: 175 kg

RUS В апреле 1963 з два первых аппарата SA 3160 Alouette III для жандармерии, № 1097 F-MJBE и № 1098 F-MJBF, предложенный в этом комплекте, были взяты на учет на вертолетной базе LYON-BRON.

Первый полет "жаворонка" l'Alouette III (SE 3160 n°001) состоялся 28 февраля 1959 г. Очень удобный в управлении, летающий в условиях ночной видимости, это был идеальный для своего времени аппарат для наблюдения и спасательных акций.

27 июня 1968 года впервые полетел улучшенный вариант SA 316B. Большинство SA 3160 были позже модифицированы в SA 316B, отличавшийся улучшенной конструкцией. Максимальная скорость машины достигает 210 км/ч при длительности полета 2 ч 30 мин, что соответствует дальности действия около 500 км. Благодаря исключительной видимости через большие стеклянные стенки, мощности и комфорту, Alouette III быстро доказал свою универсальность, а также способность летать в горах.

В 1972 г. выпускается SA-316B № 2000, тысячный собранный Alouette III. Производство l'ALOUETTE III прекратилось в 1979 году; 1472 аппарата было построено во Франции, а по лицензии - 230 в Румынии, 300 в Индии и 60 в Швейцарии.

Различные версии Alouette III были поставлены 190 пользователям в 92 странах.

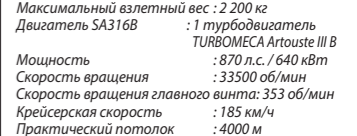
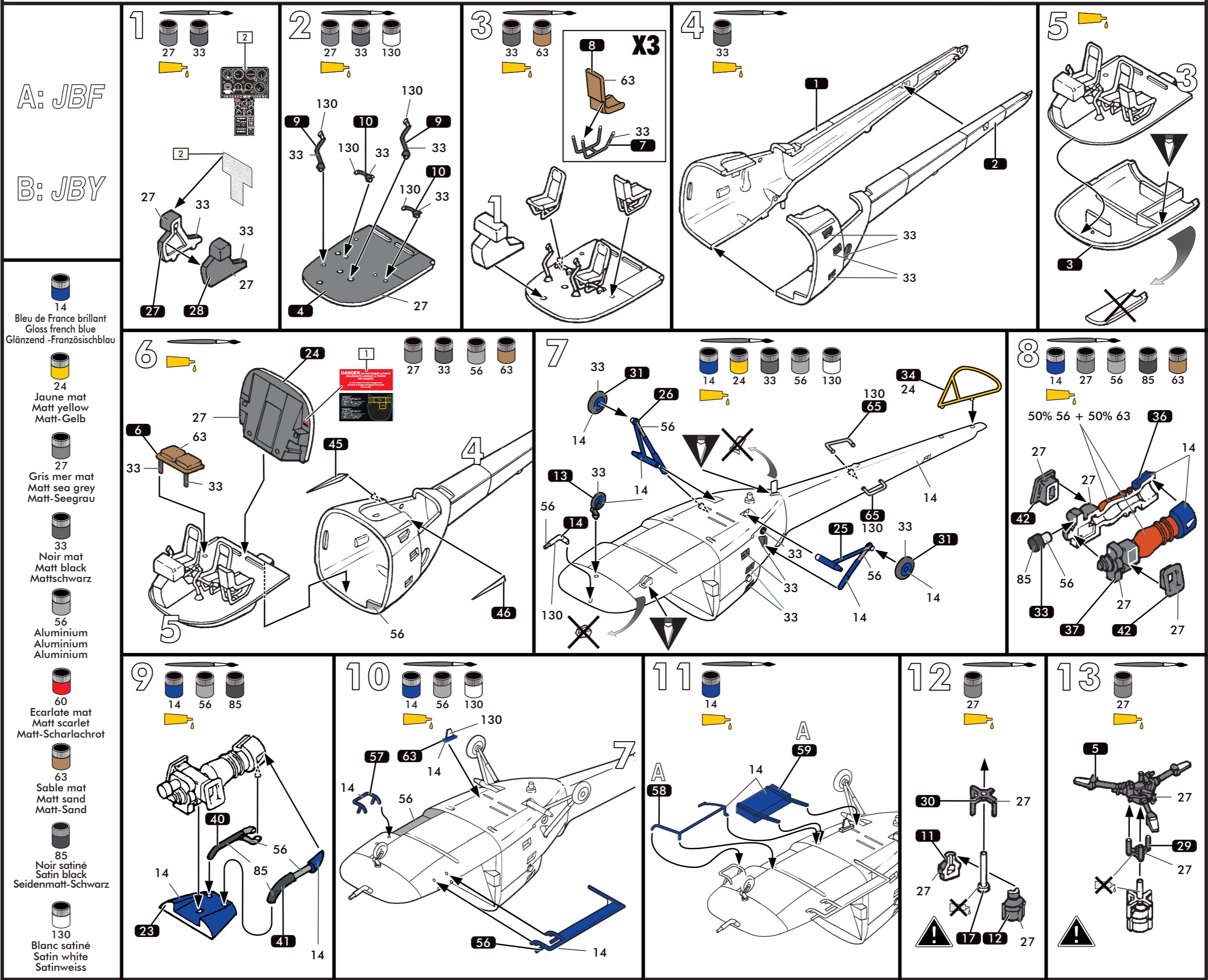
Что касается Жандармерии, то, как обычно, круг замкнулся на базе LYON-BRON 19 октября 2009 г.: это был день последнего полета последнего Alouette III (JBY) на службе в этой организации.

ХАРАКТЕРИСТИКИ

Экипаж : пилот, второй пилот и/или оператор подъемника ; + до 2 пациентов на носилках + до 3 членов команды HEMS (санитарная служба эвакуации на вертолетах)

Общая длина : 12,82 м
Высота : 2,97 м
Диаметр главного винта : 11,02 м
Диаметр хвостового винта : 1,92 м
Общая ширина : 2,60 м
Максимальный взлетный вес : 2 200 кг
Двигатель SA316B : 1 турбодвигатель TURBOMECA Artouste III B

Мощность : 870 л.с. / 640 кВт
Скорость вращения : 33500 об/мин
Скорость вращения главного винта : 353 об/мин
Крейсерская скорость : 185 км/ч
Практический потолок : 4000 м
Система внешнего подъемника : Длина кабеля: 25 м
Грузоподъемность 175 кг



(NL) In april 1963 werden de twee eerste SA 3160 Alouette III toestellen van de rijkspolitie, de Nr 1097 F-MJBE en Nr 1098 F-MJBF, die in deze set worden voorgesteld, op de helikopterbasis te LYON-BRON in gebruik gesteld.

De eerste vlucht van de Alouette III (SE 3160 nr001) vond plaats op 28 februari 1959. De helikopter, die werd gewaardeerd voor zijn hanteerbaarheid, was 's levens nachts inzetbaar, zodat deze het ideale toestel voor zowel toezicht- als reddingsoperaties was.

Op 27 juni 1967 vloog de verbeterde SA 316B versie voor de eerste keer. Het merendeel van de SA 3160 toestellen werden veranderd in de SA 316B, wat tevens het meest gebouwde model was. Het toestel bereikte een maximum snelheid van 210 km/u voor een vliegduur van 2 uur 30, wat overeenkomt met een actieradius van circa 500 km. Dankzij zijn grote vensters die voor een ongeloflijk zicht zorgden, zijn vermogen en zijn hanteerbaarheid, bewees de Alouette III snel zeer veelzijdig en uitstekend geschikt voor het gebergte te zijn.

In 1972 verliet de SA-316B nr2000, de 1000ste afgewerkte Alouette III, die trouwens nog steeds op de basis van LYON-BRYON is gevestigd, kwam het verhaal van dit toestel op 19 oktober 2009 ten einde, de dag van de laatste vlucht van de laatste Alouette III (JBY) die nog in dienst was.

EIGENSCHAPPEN
 Bemanning : piloot, copiloot en/of lierbediener;
 + tot 2 patiënten op brancards
 + tot 3 HEMS-teamleden
 (evacuatiemissies van gewonden per helikopter)

Lengte over alles : 12,82 m
 Hoogte : 2,97 m
 Diameter van hoofdrotor : 11,02 m
 Diameter van staartrotor : 1,92 m
 Breedte over alles : 2,60 m
 Max. toegelaten opstijgmassa : 2200 kg
 Motor SA316B : 1 Turbomotor
 TURBOMECA Artouste III B

Vermogen : 870PK / 640Kw
 Rotatiesnelheid : 33500 tr/min
 Rotatiesnelheid van hoofdrotor : 353 tr/min
 Kruissnelheid : 185 km/u
 Praktisch plafond : 4000 m
 Extern liersysteem :
 Lengte van kabel: 25 m
 Weegbereik: 175 kg

(E) En abril de 1963, los dos primeros aparatos SA 3160 Alouette III de la Gendarmería, el N° 1097 F-MJBE y el N° 1098 F-MJBF, incluido en este kit, se encuentran en la base de helicópteros de LYON-BRON.

El primer vuelo del Alouette III (SE 3160 n° 001) tuvo lugar el 28 de febrero de 1959. Muy apreciado por su maniobrabilidad, permitía realizar vuelos visuales por la noche, y fue en su época el aparato de vigilancia y de rescate ideal.

El 27 de junio de 1968, la versión mejorada SA 316B vola por primera vez. La mayoría de los SA 3160 serán modificados y el modelo SA 316B será el más construido. El aparato podía alcanzar una velocidad máxima de 210 km/h y poseía una autonomía de vuelo de 2 horas y media, la cual se corresponde con un radio de acción de unos 500 km. Sus grandes paredes de cristal ofrecían una visibilidad extraordinaria, y con su potencia y habilidad, el Alouette III demostró rápidamente su gran polivalencia y sus capacidades de vuelo en la montaña.

En 1972 salió de fábrica el SA-316B n°2000, el montaje número mil del Alouette III. La producción del ALOUETTE III cesó en 1979, con 1472 aparatos construidos en Francia, y bajo licencia, 230 en Rumania, 300 en India y 60 en Suiza.

Las diferentes versiones del Alouette III han sido despachadas a 190 usuarios en 92 países.

Para la Gendarmería, siempre en la base de LYON-BRON, el círculo se cierra el 19 de octubre de 2009, fecha del último vuelo del último Alouette III (JBY) en servicio en esta institución.

CARATTERISTICHE
 Equipaggio : pilota, copilota e/o operatore del
 cabrestante + hasta 2 + pacientes
 en camillas y hasta tres miembros del
 equipo de HEMS (la misión de
 evacuación médica en helicóptero)

Longitud total : 12,82 m
 Altura : 2,97 m
 Diámetro del rotor principal : 11,02 m
 Diámetro del rotor de cola : 1,92 m
 Anchura total : 2,60 m
 Peso máximo de despegue : 2.200 kg
 Motor SA316B : 1 Turbomotor
 TURBOMECA Artouste III B

Potencia : 870 CV / 640 Kw
 Velocidad de rotación : 33500 giri/min
 Velocidad de rotación del rotor principal: 353 giri/min
 Velocidad de crucero : 185 km/h
 Techo de vuelo : 4000 m

Sistema de cabrestante exterior:
 Longitud del cable: 25 m
 Capacidad de peso: 175 kg

(P) Em Abril de 1963, os dois primeiros aparelhos SA 3160 Alouette III da Guarda (Gendarmerie), o n° 1097 F-MJBE e o n° 1098 F-MJBF, propostos neste kit, são tidos em conta no heliporto de LYON-BRON.

O primeiro voo do Alouette III (SE 3160 n° 001) teve lugar a 28 de Fevereiro de 1959. Muito apreciado pela sua manobrabilidade, permitindo o voo com visão nocturna, era, no seu tempo, o aparelho de vigilância e de salvamento ideal.

A 27 de Junho de 1968, a versão melhorada SA 316B voa pela primeira vez. A maioria dos SA 3160 será modificada para SA 316B, que será o modelo mais construído. A máquina atinge uma velocidade máxima de 210 km/h, para uma duração de voo de 2 horas e 30 minutos, o que corresponde a um raio de acção de cerca de 500 km. Com as suas largas paredes de vidro, que oferecem uma visibilidade excepcional, a sua potência e habilidade, o Alouette III dá rapidamente provas de grande polivalência e das suas capacidades de voo em montanha.

Em 1972 sai da fábrica do SA-316B n° 2000, o 1000º Alouette III montado. A produção do ALOUETTE III pára em 1979, com 1472 aparelhos construídos em França, e sob licença, 230 na Roménia, 300 na Índia e 60 na Suíça.

As diferentes versões do Alouette III foram entregues a 190 utilizadores em 92 países.

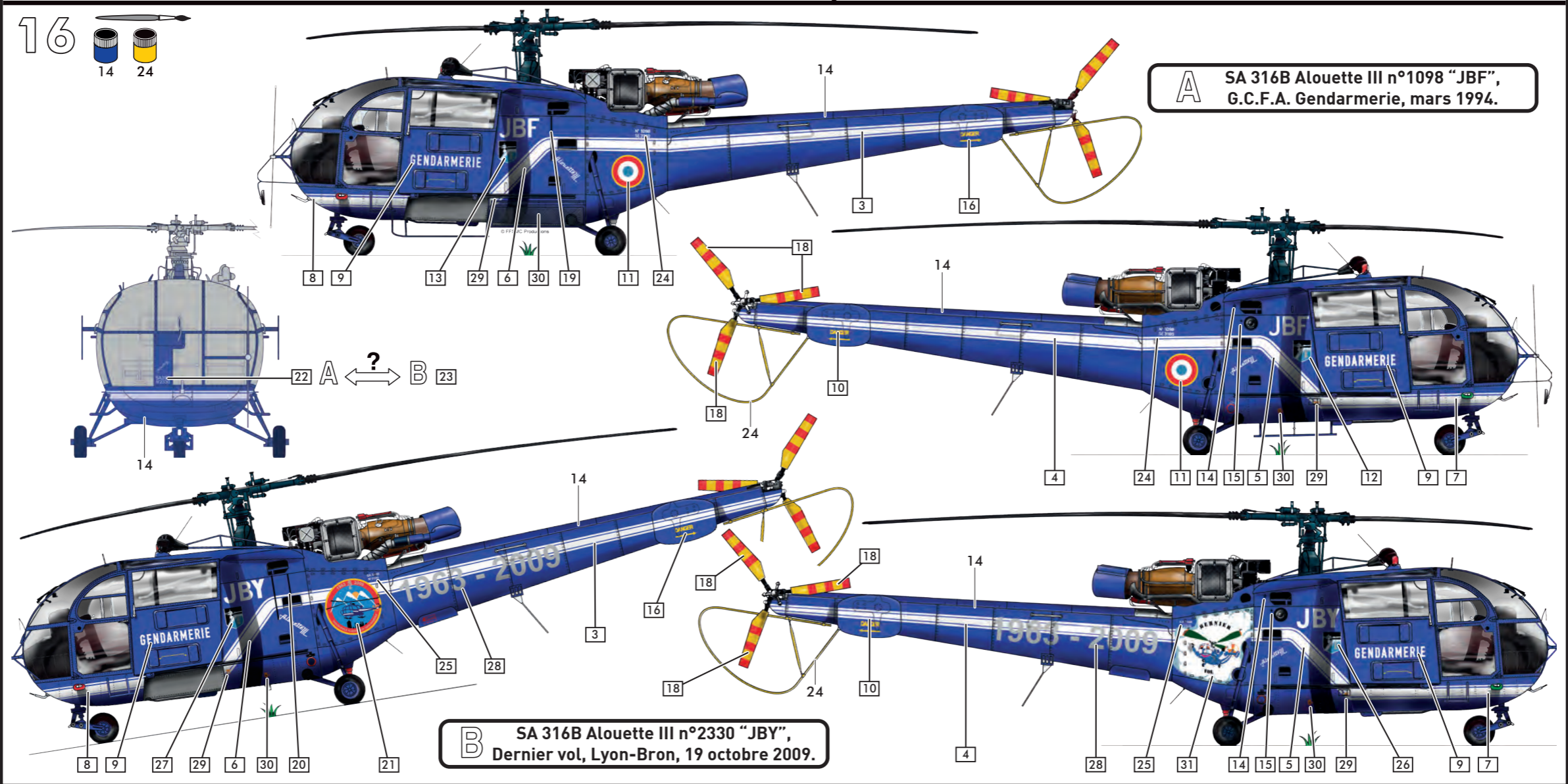
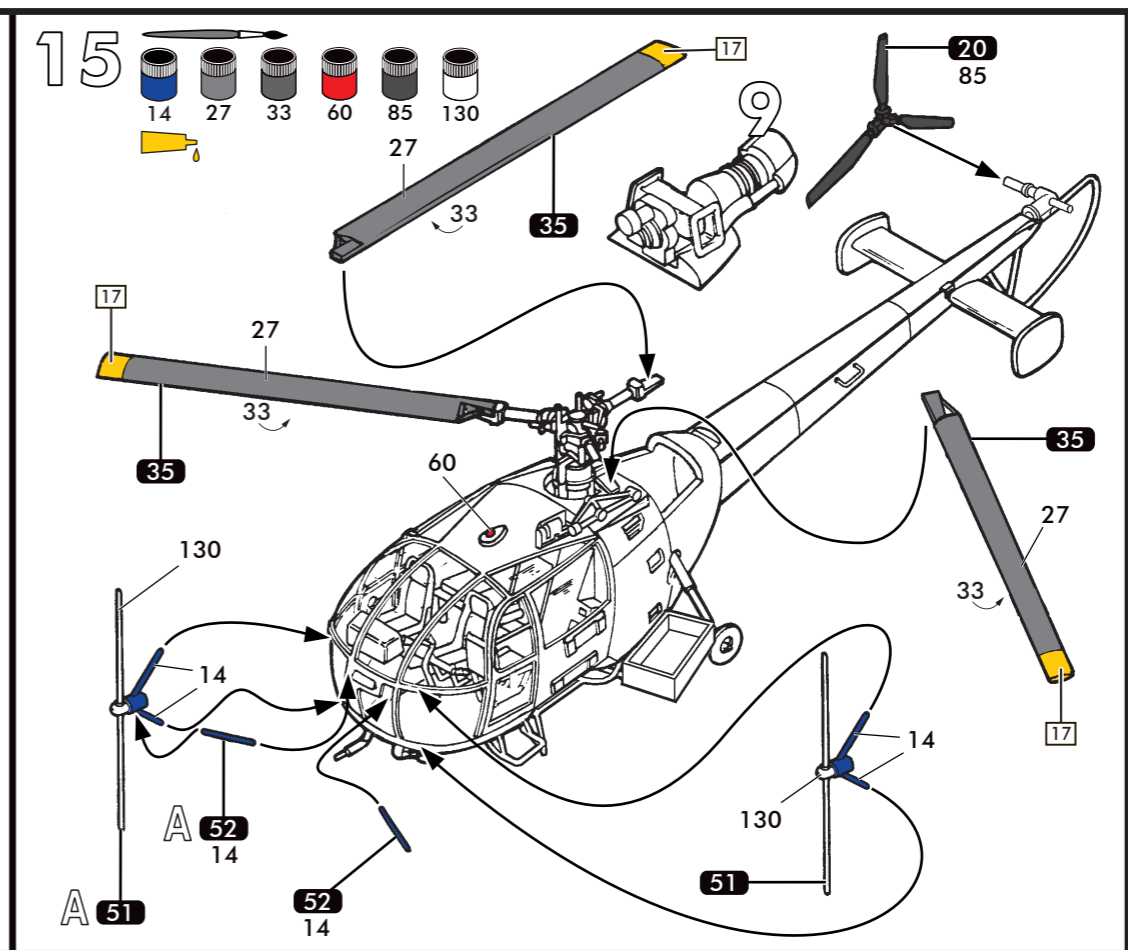
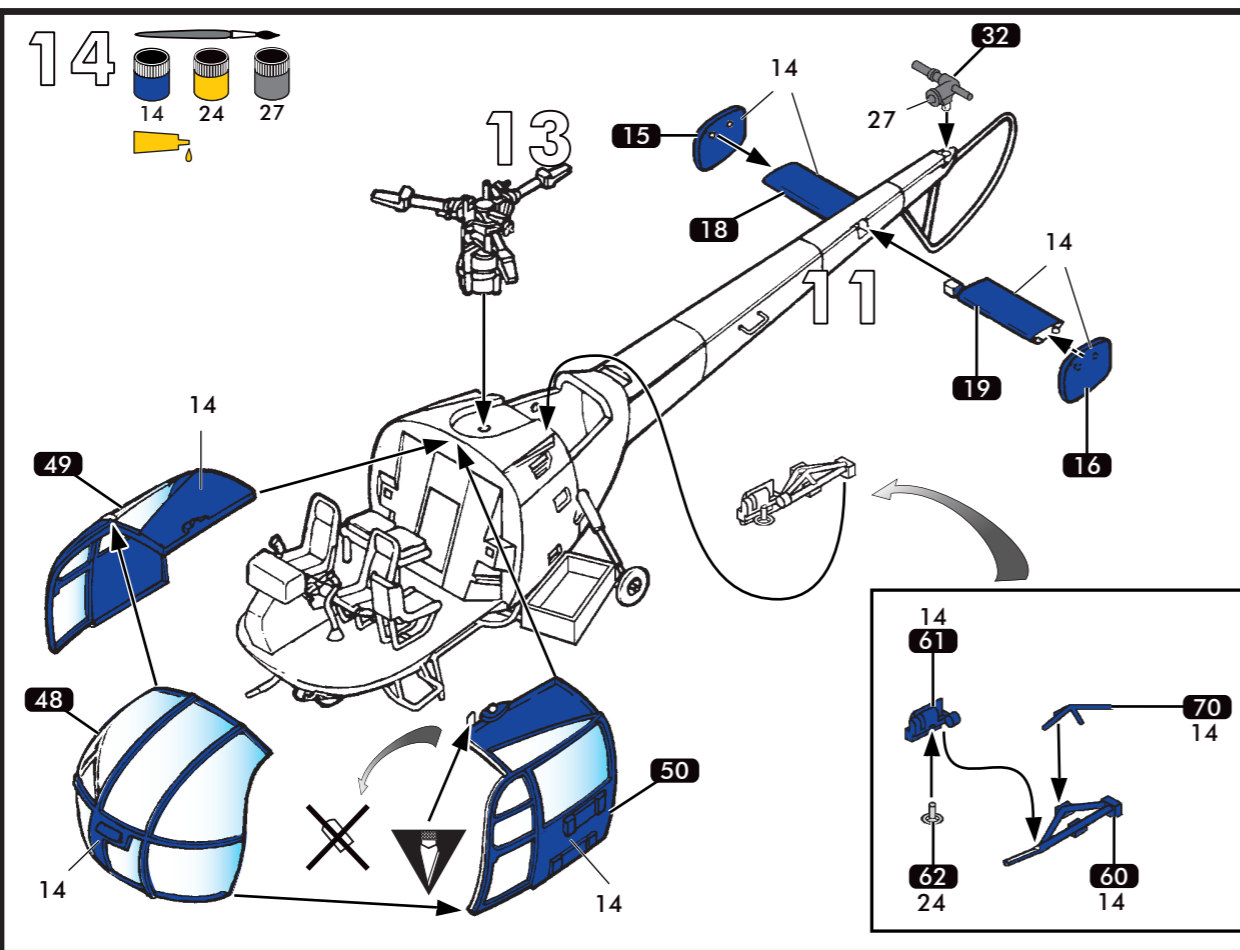
Para a Guarda, sempre na base de LYON-BRON, o elo será terminado a 19 de Outubro de 2009, data do último voo do último Alouette III (JBY) em serviço na instituição.

CARATTERISTICHE
 Equipa : Piloto, co-piloto e/ou condutor de cabrestante; + até 2 pacientes em macas + até 3 membros de equipa HEMS (missão de evacuação sanitária de helicóptero)

Comprimento exterior : 12,82 m
 Altura : 2,97 m
 Diâmetro do rotor principal : 11,02 m
 Diâmetro do rotor anti-binário : 1,92 m
 Largura exterior : 2,60 m
 Peso máximo em descolagem : 2.200 kg
 Motor SA316B : 1 Turbomotor
 TURBOMECA Artouste III B

Potência : 870CV / 640Kw
 Velocidade de rotação : 33.500 rpm
 Velocidade de rotação do rotor principal: 353 rpm
 Velocidade de cruzeiro : 185 km/h
 Limite prático : 4000 m

Sistema de cabrestante exterior:
 Comprimento do cabo: 25 m
 Capacidade de peso: 175 kg



CARATTERISTICHE
 Equipa : Piloto, co-piloto e/ou condutor de cabrestante; + até 2 pacientes em macas + até 3 membros de equipa HEMS (missão de evacuação sanitária de helicóptero)

Comprimento exterior : 12,82 m
 Altura : 2,97 m
 Diâmetro do rotor principal : 11,02 m
 Diâmetro do rotor anti-binário : 1,92 m
 Largura exterior : 2,60 m
 Peso máximo em descolagem : 2.200 kg
 Motor SA316B : 1 Turbomotor
 TURBOMECA Artouste III B

Potência : 870CV / 640Kw
 Velocidade de rotação : 33.500 rpm
 Velocidade de rotação do rotor principal: 353 rpm
 Velocidade de cruzeiro : 185 km/h
 Limite prático : 4000 m

Sistema de cabrestante exterior:
 Comprimento do cabo: 25 m
 Capacidade de peso: 175 kg

(I) Nell'aprile del 1963, i due primi apparecchi SA 3160 Alouette III, il 1097 F-MJBE e il 1098 F-MJBF proposti in questa confezione, entrarono in servizio presso la base elicotteristica di LYON-BRON della Polizia di Stato.

Il primo volo dell'Alouette III (SE 3160 n°001) ebbe luogo il 28 febbraio 1959. Molto apprezzato per la sua maneggevolezza, permetteva il volo a vista di notte e, per quell'epoca, assolveva in modo ideale ai suoi compiti di sorveglianza e salvataggio.

Il 27 giugno 1968, la versione migliorata SA 316B decollò per la prima volta. La maggior parte degli SA 3160 furono trasformati negli SA 316B, il modello più costruito. L'elicottero raggiungeva una velocità massima di 210km/h con una durata di volo di 2 ore 30min., ciò corrisponde ad un raggio di attività di ca. 500km.

Con le sue grandi pareti vetrate in grado di offrire un'eccezionale visibilità, la sua potenza e la sua adattabilità, l'Alouette III si dimostrò ben presto un apparecchio polivalente ed estremamente efficace in montagna.

Nel 1972 uscì dalla fabbrica dell'SA-316B n° 2000 il millesimo Alouette III. La produzione dell'ALOUETTE III si interruppe nel 1979: in tutto ne erano stati costruiti 1472 in Francia e, su licenza, 230 in Romania, 300 in India e 60 in Svizzera.

Le diverse versioni dell'Alouette III sono state fornite a 190 clienti in 92 nazioni.

L'ultimo volo di un Alouette III (JBY) in servizio presso le forze di polizia ebbe luogo il 19 ottobre 2009, sempre presso la base di LYON-BRON.

CARATTERISTICHE
 Equipaggio : pilota, copilota e/o conducente d'argano; + fino a 2 pazienti su barella + fino a 3 membri di squadra EMS (missione d'evacuazione sanitaria in elicottero)

Lunghezza fuori tutto : 12,82 m
 Altezza : 2,97 m
 Diametro rotore principale : 11,02 m
 Diametro rotore anti-coppia : 1,92 m
 Larghezza fuori tutto : 2,60m
 Peso durante il decollo SA316 : 2.200 kg
 Motor SA316 : 1 Turbina TURBOMECA Artouste III B

Potenza : 870 CV / 640 Kw
 Velocità di rotazione : 33500 giri/min
 Velocità di rotazione del rotore principale: 353 giri/min
 Velocità di crociera : 185 km/h
 Quota massima operativa : 4000 m

Sistema di argano esterno:
 Lunghezza di cavo: 25 m
 Capacità di peso: 175 kg

CARATTERISTICHE
 Equipa : Piloto, co-piloto e/ou condutor de cabrestante; + até 2 pacientes em macas + até 3 membros de equipa HEMS (missão de evacuação sanitária de helicóptero)

Comprimento exterior : 12,82 m
 Altura : 2,97 m
 Diâmetro do rotor principal : 11,02 m
 Diâmetro do rotor anti-binário : 1,92 m
 Largura exterior : 2,60 m
 Peso máximo em descolagem : 2.200 kg
 Motor SA316B : 1 Turbomotor
 TURBOMECA Artouste III B

Potência : 870 CV / 640 Kw
 Velocidade de rotação : 33.500 rpm
 Velocidade de rotação do rotor principal: 353 rpm
 Velocidade de cruzeiro : 185 km/h
 Limite prático : 4000 m

Sistema de cabrestante exterior:
 Comprimento do cabo: 25 m
 Capacidade de peso: 175 kg