

POTÉZ 63.11

HISTORIQUE

De nombreuses versions furent extrapolées du formidable POTÉZ 631 et notamment le POTÉZ 637, appareil d'observation muni d'une coupole ventrale; mais cette coupole offrant trop de résistance à l'air fut supprimée et remplacée par un nez modifié et entièrement transparent. Ainsi naquit le POTÉZ 63.11 qui vola pour la première fois le 10 juillet 1939. Les premières machines de série furent livrées en novembre et versées aux 52^e, 33^e et 36^e Escadrons de Reconnaissance.

Au total, 4 Escadrons et 46 GAO furent équipés de POTÉZ 63.11. Cependant, la livraison des hélices Ratier ne suivait pas le rythme de production des cellules et maints appareils furent équipés d'hélices bipales avec lesquelles ils n'étaient pas autorisés à s'aventurer à plus de 30 km à l'intérieur des lignes ennemies. De tous les types employés par l'Armée de l'Air ce fut le POTÉZ 63.11 qui souffrit le plus de pertes opérationnelles. En tout 717 appareils furent produits.

Après l'Armistice, 5 GR et 45 GAO furent dissous. Quelques pilotes réussirent à rejoindre les lignes alliées et combattirent avec leur POTÉZ 63.11. Les POTÉZ 63.11 des 3 GR dissous en novembre 1942 furent saisis et utilisés par les Allemands et les Roumains. En 1944, l'Aéronavale employait toujours 5 POTÉZ 63.11.

Moteurs : G. R. 14 M de 710 CV Vitesse maximum : 410 km/h
Poids en charge (reconnaissance de jour) : 4 430 kg.
Autonomie : 1 500 km Equipage : 3 hommes
Armement défensif : de 2 à 6 mitrailleuses MAC de 7,5 mm.
Armement offensif : de 1 à 8 mitrailleuses MAC de 7,5 mm.
Attaque : 4 bombes de 50 kg, bombes éclairantes (maximum 8).
Reconnaissance : une caméra fixe F20, une caméra F30.

CONSEILS DE MONTAGE

OUTILLAGE : Nous vous recommandons d'ébarber et de polir les pièces avec une lime papier de verre, de les dégrapper à l'aide d'une lame de rasoir et d'effectuer la mise en place des petites pièces à l'aide de pinces à épiler. Utiliser la colle, la peinture et les pincesau HELLER spécialement conçus pour la décoration des maquettes plastiques.

Avant de commencer le montage, il est nécessaire de lire attentivement le paragraphe décoration.

COLLAGE : Utiliser la colle avec parcimonie. Laisser sécher longuement. Une pièce cassée peut être facilement recollée en maintenant avec un ruban adhésif pendant le temps de collage. Ne jamais mettre de colle directement sur les pièces transparentes, mais sur leurs supports.

NOMENCLATURE

1. Demi-fuselage côté droit
2. Demi-fuselage côté gauche
3. Demi-aile inférieure
4. Demi-aile supérieure droite
5. Demi-aile supérieure gauche
6. Biélettes (2)
7. Axes (2)
8. Demi-jambes droites de train (2)
9. Demi-jambes gauches de train (2)
10. Roues (2)
11. Volet de train droit
12. Volet de train gauche
13. Garde-boue AV. (2)
14. Garde-boue AR. (2)
15. Demi-vérins d'escamotage droits (2)
16. Demi-vérins d'escamotage gauches (2)
17. Blocages (4)
18. Rondelles moteur (2)
19. Rondelles culbuteur (2)
20. Entretoises (2)
21. Hélice droite
22. Hélice gauche
23. Blocages (2)
24. Casseroles (2)
25. Demi-capots moteur supérieurs (2)
26. Demi-capots moteur inférieurs (2)
27. Prises d'air (2)
28. Echappements (4)
29. Empennage horizontal supérieur
30. Empennage horizontal inférieur
31. Dérives (2)
32. Roulette de queue
33. Sièges (2)
34. Manche à balai
35. Siège mitrailleur
36. Mitrailleur
37. Radio
38. Antenne inférieure
39. Marche pied
40. Feux de signalisation (2)
41. Plancher
42. Tableau de bord AV.
43. Tableau de bord AR. mitrailleur
44. Ecran de blindage
45. Bouteilles à oxygène
46. Carénage canon mitrailleur
47. Canon mitrailleur
48. Mitrailleur inférieure AR.
49. Carénage
50. Tube de pitot
51. Verrière principale
52. Verrière AR. mobile
53. Verrière AV.
54. Verrière inférieure AV.
55. Verrières latérales droites
56. Verrières latérales gauches
57. Vitre navigateur
58. Hublot inférieur de carénage

A — MONTAGE INTERIEUR DU FUSELAGE

- Coller dans 1 les verrières latérales 55
- Coller dans 2 les verrières latérales 56 et la vitre navigateur 57
- Coller sur le plancher 41 les sièges 33 et les pièces 34 et 35 ainsi que les bouteilles 45 à droite du siège navigateur
- Coller le radio 37 sur le tableau 43
- Coller l'écran de blindage 44 à l'arrière du tableau de bord 42
- Coller le plancher 41 dans le demi-fuselage droit 1 et les tableaux de bord 42 et 43 sur 41 et 1
- Assembler et coller les demi-fuselages 1 et 2

B — MONTAGE DES TRAINS D'ATERRISSAGE (position ouverte)

- Coller entre elles les demi-jambes de train 8 et 9 en emprisonnant une biélette 6 et une roue 10 (6 et 10 restant mobiles)
- Coller à l'avant du train un volet 11 et, dans les encoches de 11, un garde-boue 13
- Coller à l'arrière du train, un garde-boue 14 suivant dessin
- Introduire et coller l'axe 7 dans la biélette 6
- Positionner et coller le train dans l'aile inférieure 3 suivant dessin
- Coller entre eux les vérins 15 et 16 et positionner cet ensemble dans les encoches de l'aile inférieure 3; puis coller un blocage 17 suivant dessin
- Coller l'autre extrémité du vérin sur la jambe, à l'emplacement des bossages. Laisser sécher longuement.
- Procéder de la même manière pour le train d'atterrissage gauche en utilisant le volet 12

C — MONTAGE DES AILES

- Coller la demi-aile inférieure 3 sous le fuselage
- ATTENTION : veiller à ajourer le trou destiné à recevoir le tube de pitot sur le bord d'attaque de la demi-aile supérieure gauche 5, flèche F, voir dessin
- Coller sur 3 les deux parties de la demi-aile supérieure 4 et 5

D — MONTAGE AVANT DES FUSEAUX MOTEUR. Voir croquis A

E — MONTAGE DE L'EMPENNAGE

- Coller les demi-empennages 29 et 30 entre eux
- Coller à chaque extrémité de l'empegnage une dérive 31
- Mettre en place et coller cet ensemble à l'arrière du fuselage

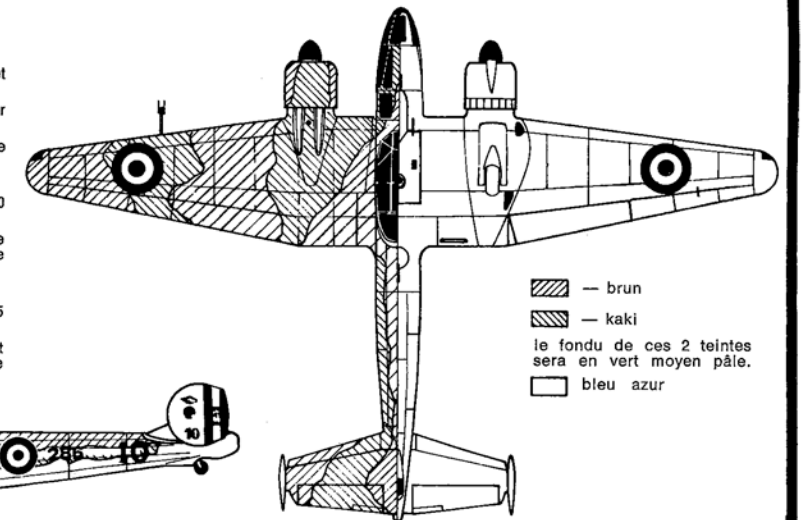
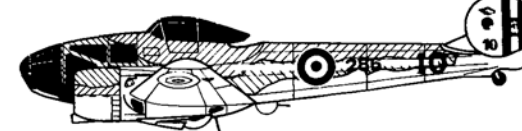
F — FINITION

- Coller à l'avant du fuselage, par l'intérieur, la verrière 54
- Coller la verrière avant 53 sur le nez du fuselage
- Coller la mitrailleur 36 à l'arrière du cockpit mitrailleur
- Coller la verrière 52 sur la verrière principale 51 et l'ensemble sur le fuselage
- Coller dans le carénage 46 les canon-mitrailleuses 47 et l'ensemble sous le fuselage, suivant les pions de centrage
- Coller l'antenne inférieure 38 et la marche pied 39 suivant dessin
- Coller la mitrailleur 48 dans son carénage 49 et l'ensemble à l'arrière des canon-mitrailleuses (voir dessin B)
- ATTENTION : veiller à ajourer le trou destiné à recevoir le tube de pitot 50 sur le bord d'attaque de l'aile gauche dans l'orifice prévu à cet effet
- Coller à l'extrémité des ailes les feux de signalisation 40
- Coller la roulette de queue 32 sous le fuselage

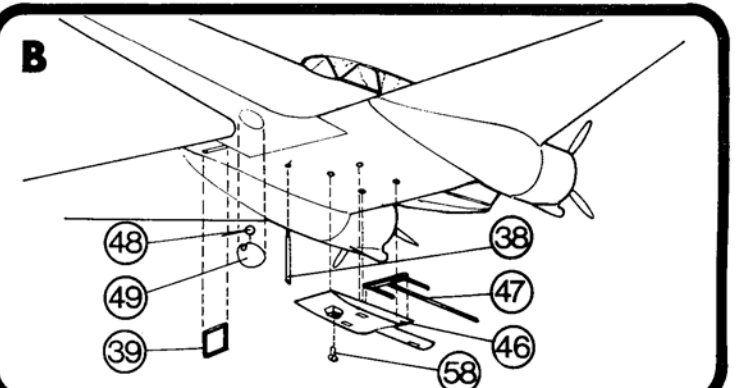
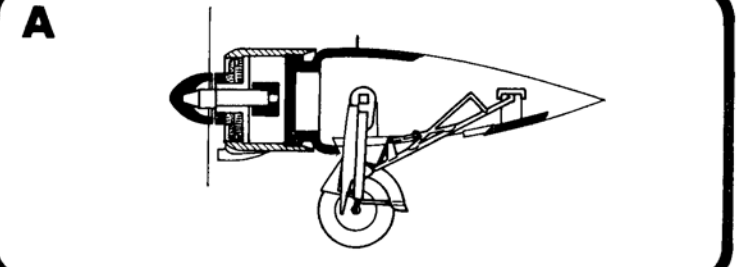
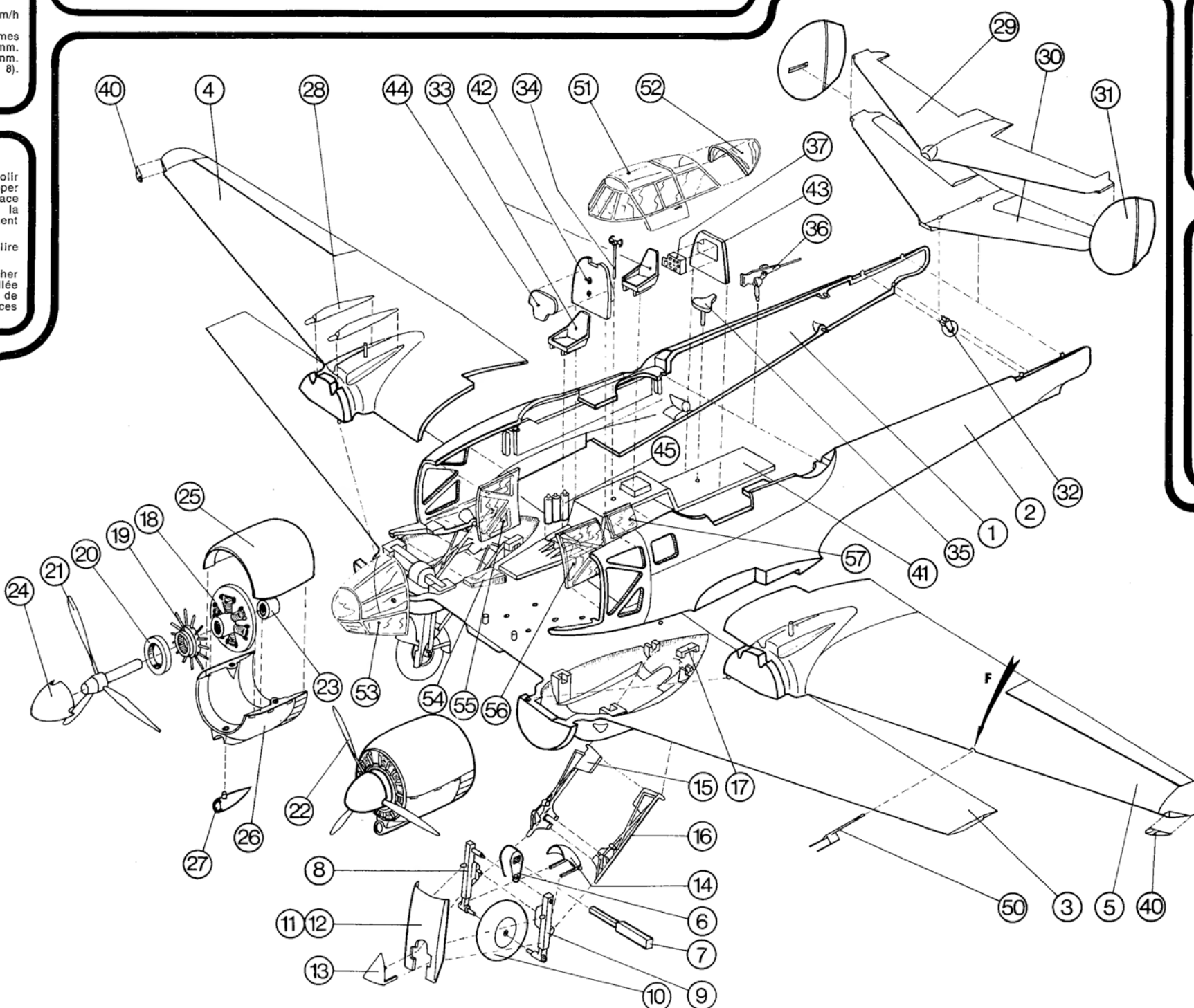
DECORATION

Peindre les pièces suivantes sur la grappe :

- en vert moyen mat : l'intérieur de 1, 2, 41 et des fuseaux de l'aile 3
- en kaki mat : 37, 42, 43, 39, 45, 46; l'intérieur de 11, 12, 13, 14, 25, 26
- en brun mat : le coussin de 33 les poignées de 34
- en noir bleuté : 36, les canons de 47, 48
- en noir mat : 35, 6, 7, 18, 20, 21, 22, 24, 32, 50 et le pneu de 10
- en alu : le dossier de 33, les branches et le pied de 34, les instruments de 42 et 37, la jante de 10 et les pièces 8, 9, 15, 16, 19, 44
- en rouille : 28
- peindre les montants des pièces 51, 53, 54, 55 et 56 en kaki mat
- au moment de décorer l'appareil, peindre suivant camouflage la porte se trouvant sur la verrière 51



- brun
- kaki
- le fondu de ces 2 teintes sera en vert moyen pâle.
- bleu azur



IMPORTANT

Les pièces sont sévèrement contrôlées à l'emballage. Soucieux de l'amélioration constante de la qualité de sa production, HELLER vous prie, en cas de réclamation, de bien vouloir la commenter par lettre adressée à HELLER - 58, rue d'Hauteville, Paris 10^e en joignant à cette lettre :
— Le talon ci-dessous réservé à cet effet.
— 1,50 F en timbres-poste pour frais d'expédition.
Toute réclamation incomplète ne pourra pas être prise en considération.

SERVICE CONSOMMATEURS



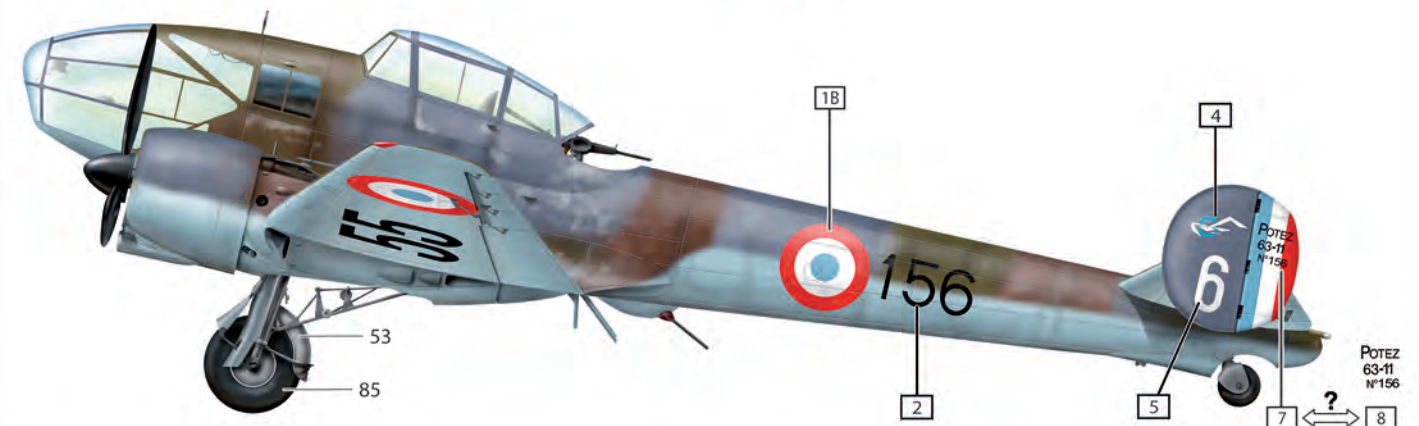
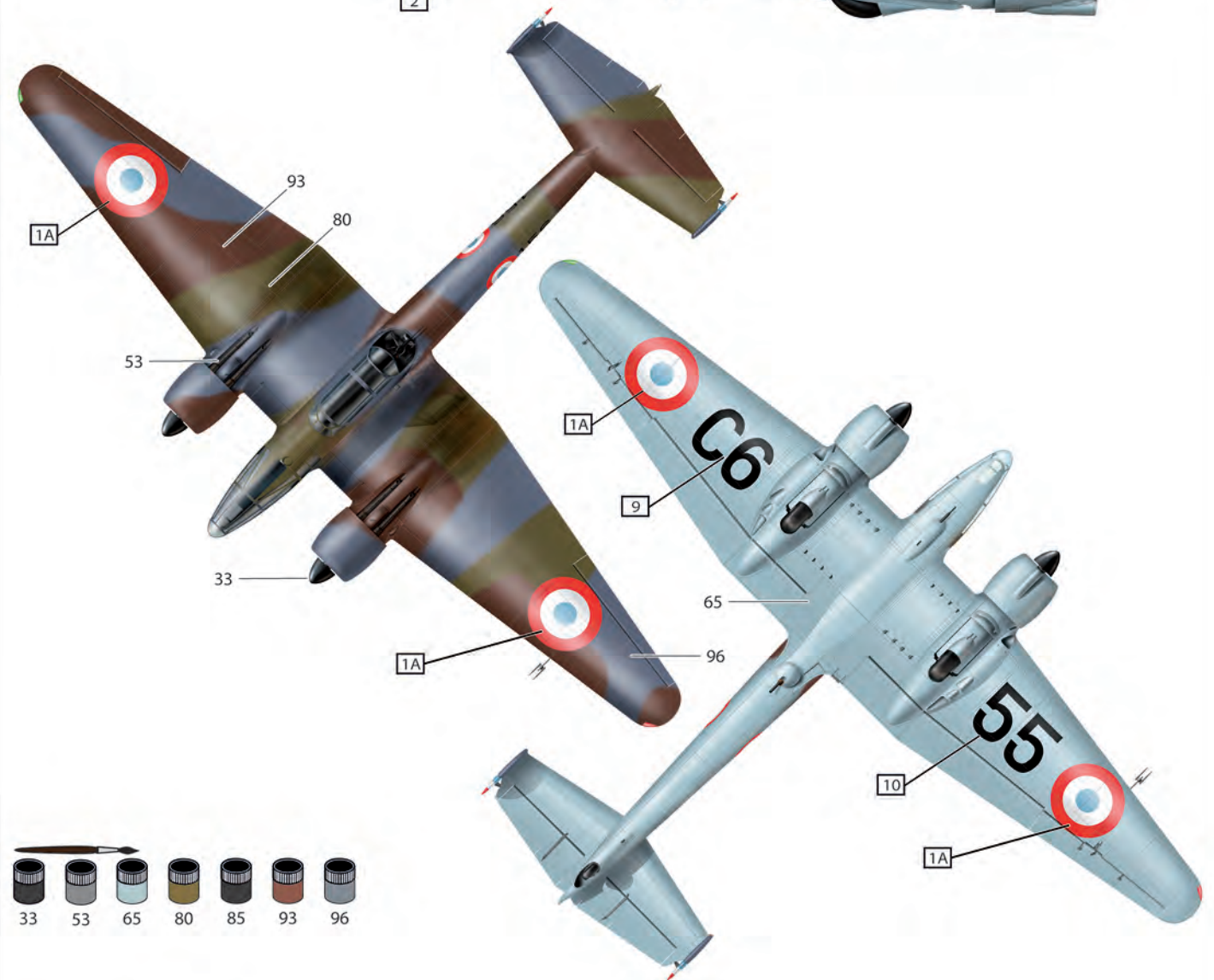
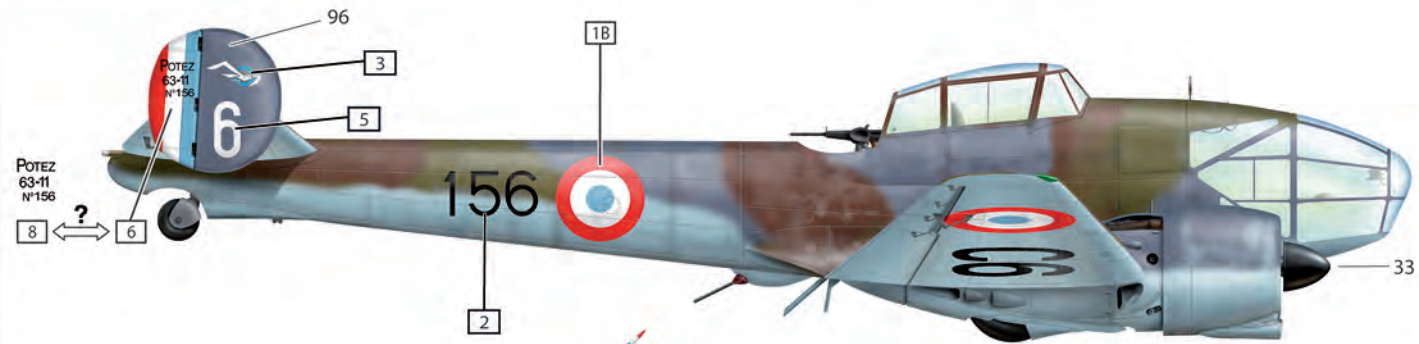
www.heller.fr

Pour toute demande de SAV, connectez-vous sur notre site www.heller.fr puis envoyez votre demande détaillée via l'onglet «NOUS CONTACTER».

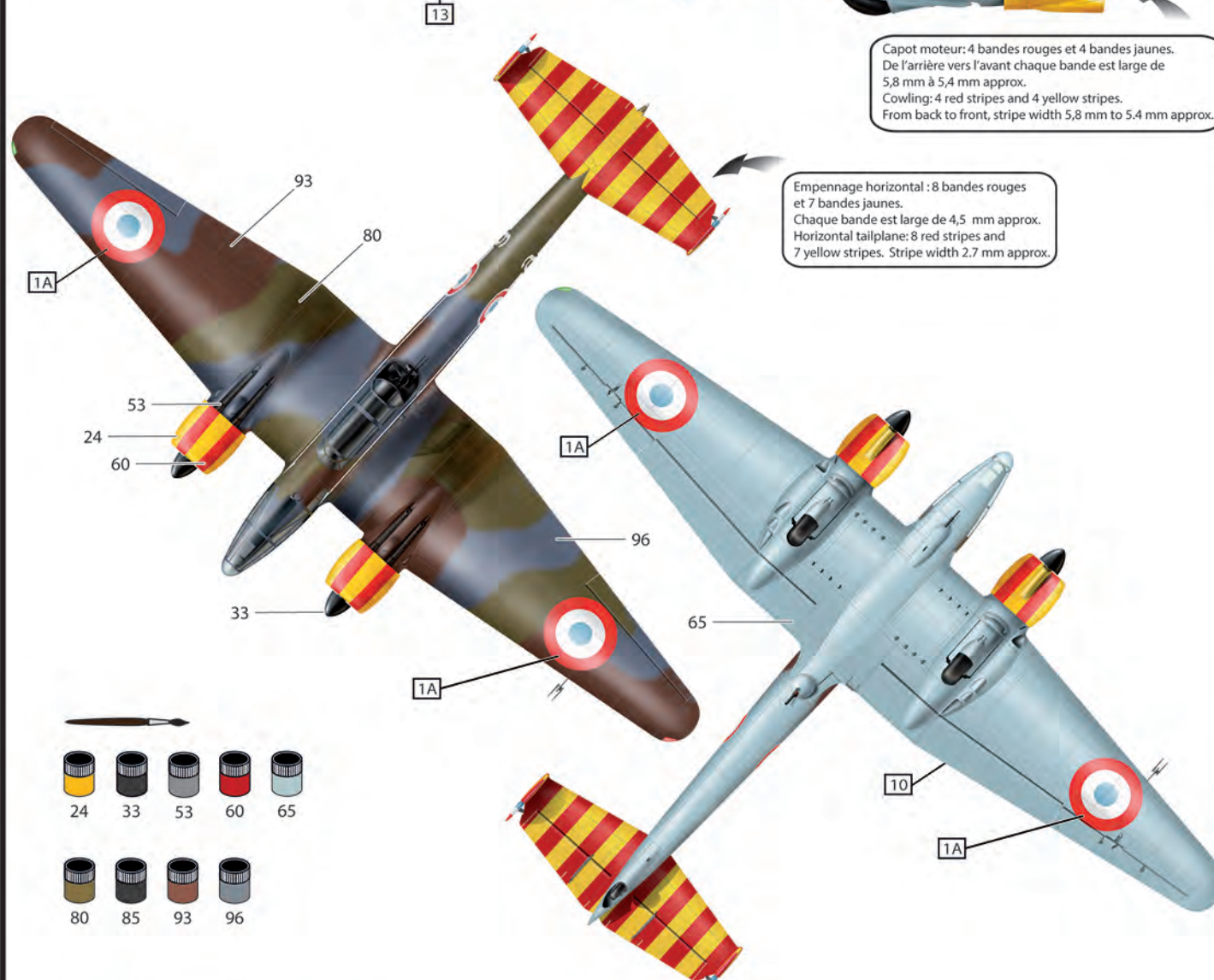
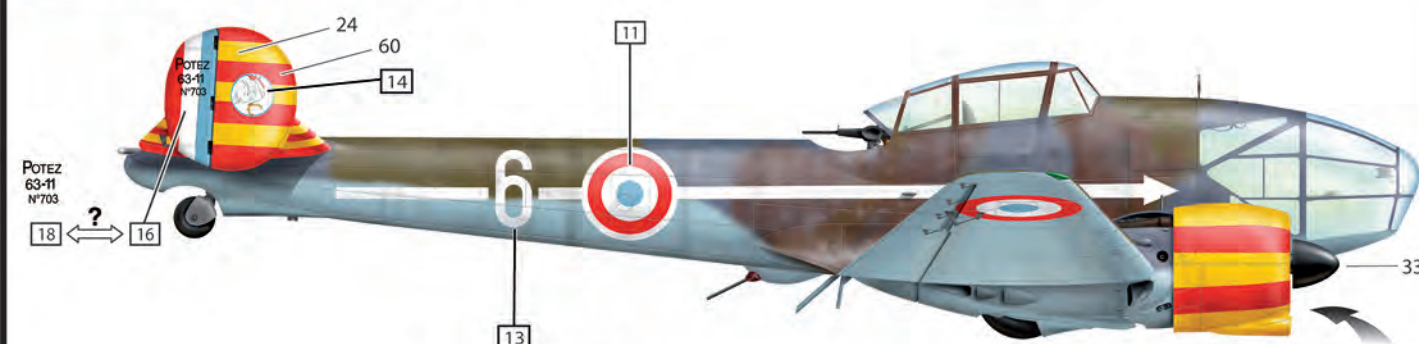
For any request of SAV(after-sales service), please connect on our website www.heller.fr then send us your detailed request via the «NOUS CONTACTER» tab.

HELLER HOBBY GmbH
Erlenbacher Str. 3
42477 - Radevormwald
GERMANY

Potez 63-11 n°156 du GR II/33,
basé à Athies-sous-Laon, 10 mai 1940.



Potez 63-11 n°703 du GR I/36, Sétif, fin 1942



Capot moteur: 4 bandes rouges et 4 bandes jaunes.
De l'arrière vers l'avant chaque bande est large de 5,8 mm à 5,4 mm approx.

Empennage horizontal: 8 bandes rouges et 7 bandes jaunes.
Chaque bande est large de 4,5 mm approx.
Horizontal tailplane: 8 red stripes and 7 yellow stripes. Stripe width 2.7 mm approx.

