

# Heller

# ARIANE 5

## 80441



## Français

En novembre 1987, les ministres européens chargés des affaires de l'espace, ont décidé d'entreprendre le développement du lanceur Ariane 5. Cette décision était principalement motivée afin de conserver une capacité de lancement européenne autonome et compétitive dont dispose déjà l'Europe avec le lanceur Ariane 4.

Douze états membres de l'Agence Spatiale Européenne (ESA) souscrivent à ce programme. La direction d'ensemble du programme est assurée par l'ESA qui en a confié la maîtrise d'oeuvre au Centre National d'Etudes Spatiales (CNES) qui s'appuie sur plusieurs maîtres d'oeuvre industriels européens pour le développement des grands sous-ensembles. Environ 150 industriels européens participent au programme.

ARIANESPACE, dont le capital regroupe principalement le CNES et les industriels impliqués dans le développement et la production des lanceurs, commercialise les services de lancement utilisant les différentes versions du lanceur européen.

La mission la plus fréquente d'Ariane 5 consiste à transporter un ou deux satellites en orbite géostationnaire (télécommunication) ou bien un lancement dans l'orbite désirée de satellites d'observation de la terre, d'éléments de la station spatiale internationale, des sondes pour l'observation de l'univers, etc...

<b>Hauteur</b>	51,49 m
<b>Diamètre</b>	5,50 m
<b>Masse au lancement</b>	740 t

## Deutsch

Im November 1987 entschieden die mit der Raumfahrt beauftragten Europaminister die Entwicklung der Trägerrakete Ariane 5. Diese Entscheidung basierte hauptsächlich auf dem Wunsch, eine autonome und wettbewerbsfähige Abschubmöglichkeit in Europa beizubehalten, was bereits mit der Trägerrakete Ariane 4 erreicht worden war.

Zwölf Mitgliedsstaaten der Europäischen Weltraumbehörde (ESA) beteiligen sich an dem Programm. Die ESA, der Leiter des Programms, hat die Realisierung dem Centre National d'Etudes Spatiales (CNES) übertragen, die sich zur Entwicklung der wesentlichen Komponenten wiederum auf europäische Industrieunternehmen stützt. Etwa 150 europäische Unternehmen sind insgesamt an dem Programm beteiligt.

Das Unternehmen ARIANESPACE, dessen Kapital im wesentlichen vom CNES und Industriebetrieben, die in der Entwicklung und dem Bau von Trägerraketen tätig sind, stammt, bietet heute Raketenabschubdienste mit Hilfe der verschiedenen europäischen Trägerraketen an.

Die Mission von Ariane 5 besteht größtenteils darin, ein oder zwei Satelliten (zu Telekommunikationszwecken) in die geostationäre Umlaufbahn zu transportieren oder Beobachtungssatelliten für die Erde, Komponenten für internationale Raumfahrtstationen, Sonden zur Beobachtung des Universums, usw. in den Orbit zu befördern.

<b>Höhe</b>	51,49 m
<b>Durchmesser</b>	5,50 m
<b>Startgewicht</b>	740 t

## Italiano

Nel mese di novembre del 1987, i Ministri europei incaricati degli affari dello spazio, hanno deciso di intraprendere lo sviluppo del razzo vettore Ariane 5. Questa decisione era specialmente motivata dall'intento di conservare una capacità di lancio europeo autonomo e competitivo, cui disponeva già l'Europa con il razzo vettore Ariane 4.

Dodici Stati membri dell'Agenzia Spaziale Europea (ESA) hanno sottoscritto il programma. La direzione dell'insieme del programma è assicurata dall'ESA che ne ha affidato l'amministrazione al Centro Nazionale degli Studi Spaziali (CNES), che fa capo a più amministrazioni europee per lo sviluppo di importanti progetti inferiori. Circa 150 industriali europei partecipano al programma.

La Società ARIANESPACE, il cui capitale raggruppa principalmente lo CNES e le industrie coinvolte nello sviluppo e la produzione di lanciatori, commercializza i servizi di lancio utilizzando le varie versioni del lanciatore europeo. La missione più frequente di Ariane 5 consiste nel mettere uno o due satelliti in orbita geostazionaria (telecomunicazioni), o satelliti per l'osservazione della terra, di elementi della stazione spaziale internazionale, sonde per l'osservazione dell'Universo, ecc.

<b>Altezza</b>	51,49 m
<b>Diametro</b>	5,50 m
<b>Massa al lancio</b>	740 t

## English

In November 1987, European ministers responsible for space decided to develop the Ariane 5 launch rocket. The main reason for this decision was to retain an autonomous competitive European launch capacity which Europe previously exercised through the Ariane 4 launcher.

Twelve member states of the European Space Agency (ESA) subscribed to the programme. Overall management of the programme was by the ESA which employed as the main contractor, the Centre National d'Etudes Spatiales (CNES) which employed several European industrial contractors to develop the major sub-assemblies. Approximately 150 European industrialists participated in the programme.

ARIANESPACE, whose shareholders include primarily CNES and the industrialists involved in the development and production of launchers, markets launching services using the various versions of the European launcher.

The most common mission of Ariane 5 is to transport one or two satellites into geostationary orbit (telecommunications) or to launch ground observation satellites, components for the International Space Station, probes for observation of the universe etc. in the desired orbits.

<b>Height</b>	51.49 m
<b>Diameter</b>	5.50 m
<b>Launch weight</b>	740 t

## Español

En noviembre de 1987, los ministros europeos encarga dos de los asuntos del espacio decidieron emprender el desarrollo de una lanzadera Ariane 5. El principal motivo de esta decisión era mantener la capacidad de lanzamiento europea autónoma y competitiva de la que ya dispone Europa con la lanzadera Ariane 4.

Doce Estados miembros de la Agencia Espacial Europea (ESA) han suscrito este programa. La dirección general del programa corre a cargo de la ESA, que ha confiado su dirección de obra al Centro Nacional de Estudios Espaciales (CNES). Éste, a su vez, se basa en varios promotores industriales europeos para el desarrollo de grandes subconjuntos. En el programa participan aproximadamente 150 industriales europeos.

ARIANESPACE, en cuyo capital participan principalmente el CNES y los industriales implicados en el desarrollo y la producción de las lanzaderas, comercializa los servicios de lanzamiento que utilizan las diferentes versiones de la lanzadera europea.

La misión más frecuente de Ariane 5 consiste en transportar uno o dos satélites en órbita geoestacionaria (telecomunicaciones), o bien en lanzar en la órbita deseada satélites de observación de la Tierra, elementos de la estación espacial internacional, sondas para la observación del universo, etc.

<b>Altura</b>	51,49 m
<b>Diámetro</b>	5,50 m
<b>Masa en el lanzamiento</b>	740 t

## Nederlands

In november 1987 besloten de met ruimtevaart belaste Europese ministers tot de ontwikkeling van de draagraket Ariane 5. De wens om een zelfstandige concurrerende Europese lanceercapaciteit te behouden, waarover Europa met de draagraket Ariane 4 reeds beschikte, vormde de voornaamste grondslag van dit besluit.

Het programma wordt door twaalf lidstaten van het Europees Ruimte Agentschap (ESA) onderschreven. Het ESA, dat verantwoordelijk is voor de algehele leiding van het programma, heeft de uitvoering toevertrouwd aan het Nationaal Centrum van Ruimte Studies (CNES), dat op haar beurt beroep doet op grote Europese industriële ondernemingen voor de ontwikkeling van belangrijke deelprogramma's. Er zijn circa 150 Europese ondernemingen betrokken in het programma.

ARIANESPACE, waarvan het bedrijfskapitaal in hoofdzaak door het CNES en bedrijven die betrokken zijn bij de ontwikkeling en productie van draagra-ketten wordt bijeengebracht, biedt op commerciële wijze lanceringmogelijkheden aan, waarbij verschillende versies van de Europese draagraket worden gebruikt.

De Ariane 5 zal vooral worden gebruikt om een of twee (telecommunicatie) satellieten in een geostationaire baan rond de aarde te brengen, maar ook aardobservatiesatellieten, onderdelen van het internationaal ruimtestation of ruimtesondes voor de bestudering van het heelal kunnen vervoerd worden.

<b>Hoogte</b>	51,49 m
<b>Diameter</b>	5,50 m
<b>Gewicht bij lancering</b>	740 t

**COULEURS RECOMMANDEES:**



11

Argent métallique  
Silver Metallic  
Silber metallisch



12

Cuivre jaune métallique  
Copper Metallic  
Kupfer metallisch



21

Noir brillant  
Black Gloss  
Schwarz glänzend



22

Blanc brillant  
White Gloss  
Weiß glänzend



53

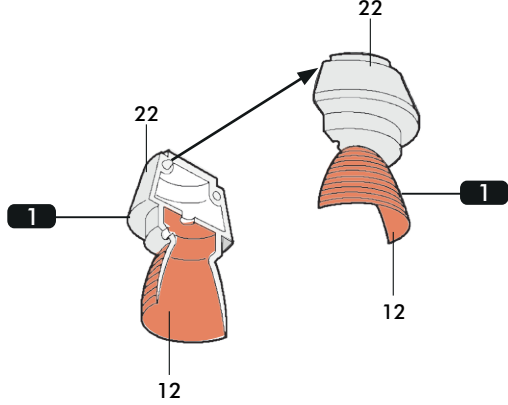
Gris métallique  
Gunmetal Metallic  
Grau metallisch



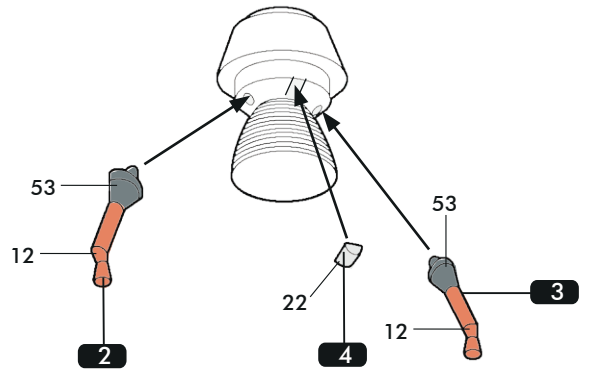
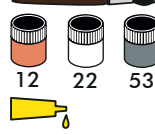
71

Chêne satiné  
Oak Satin  
Eichengrün seidenmatt

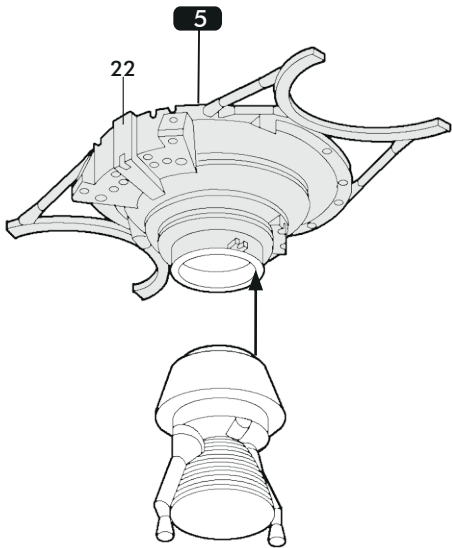
1



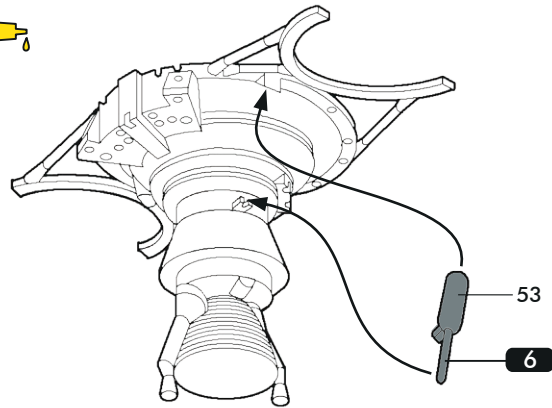
2



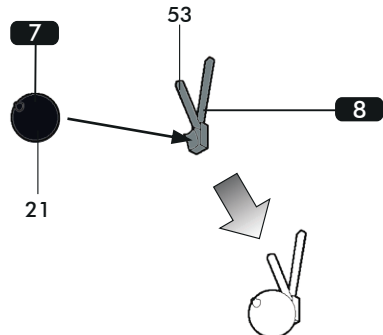
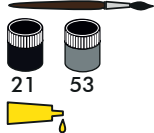
3



4

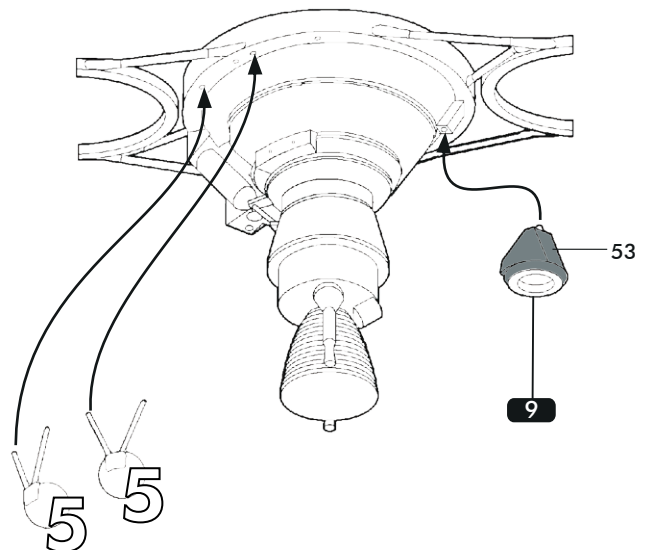


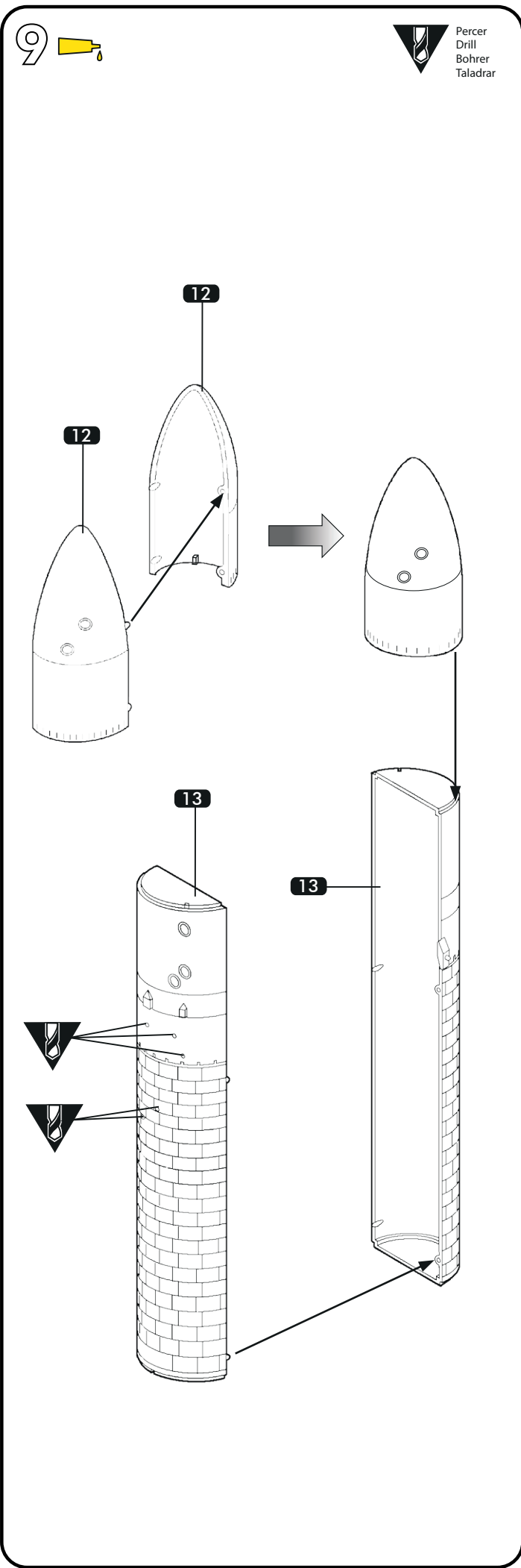
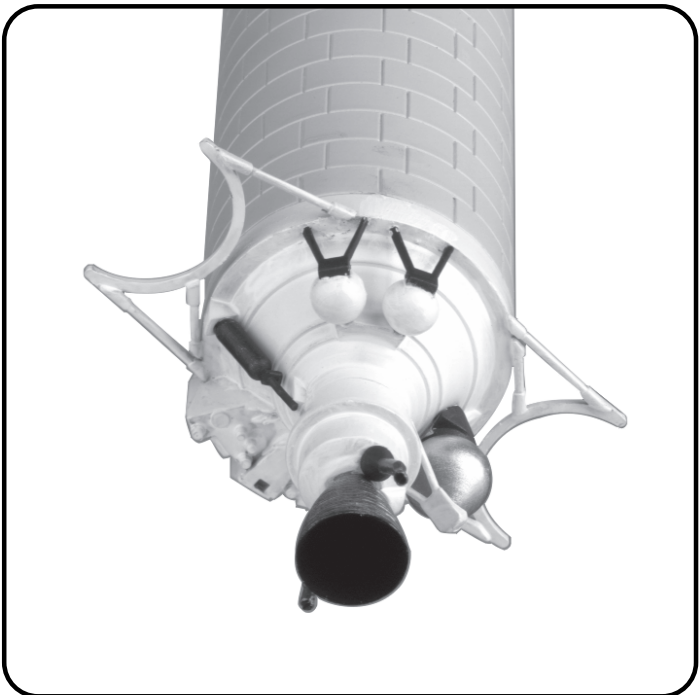
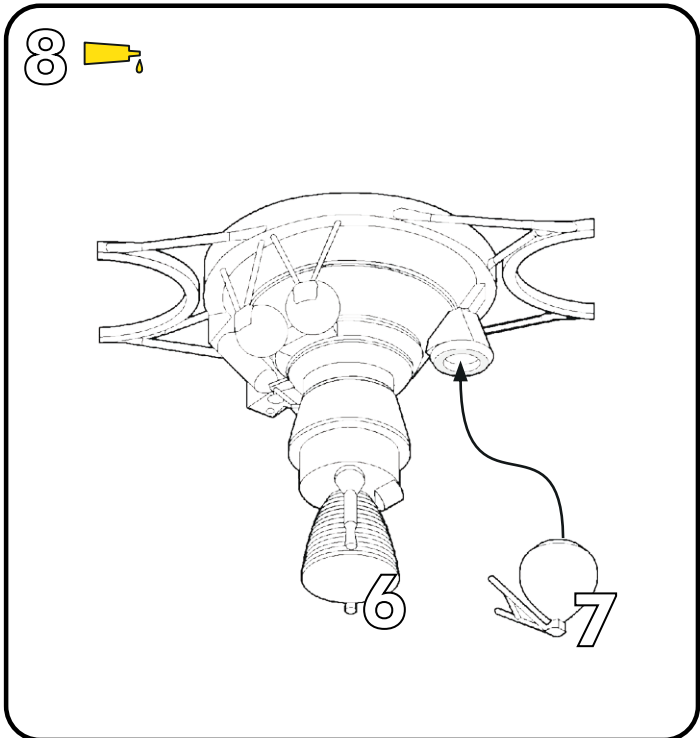
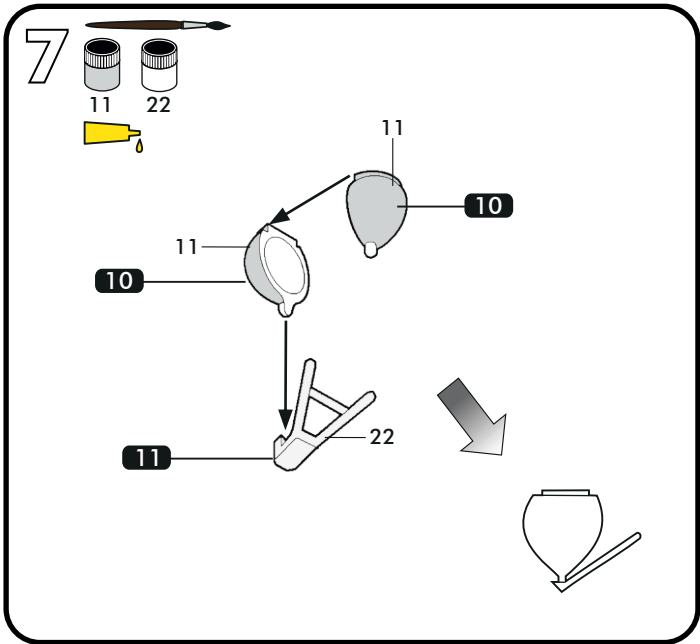
5



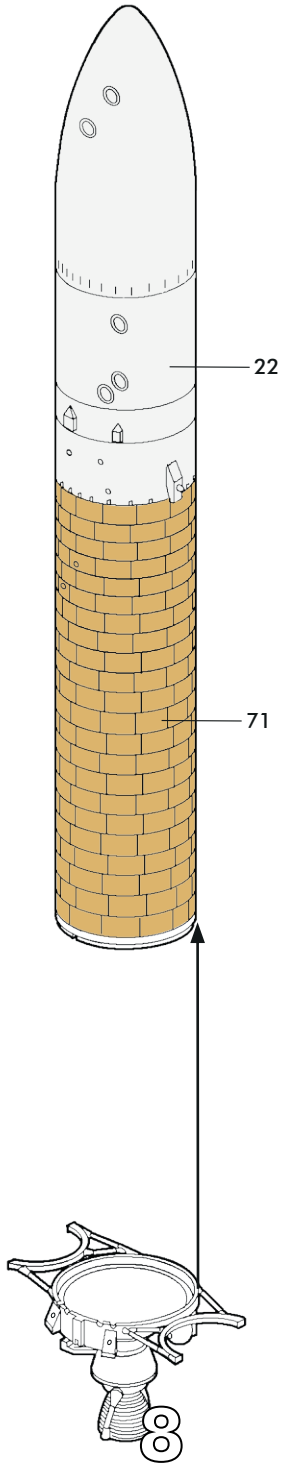
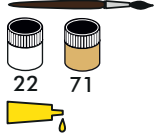
x2

6

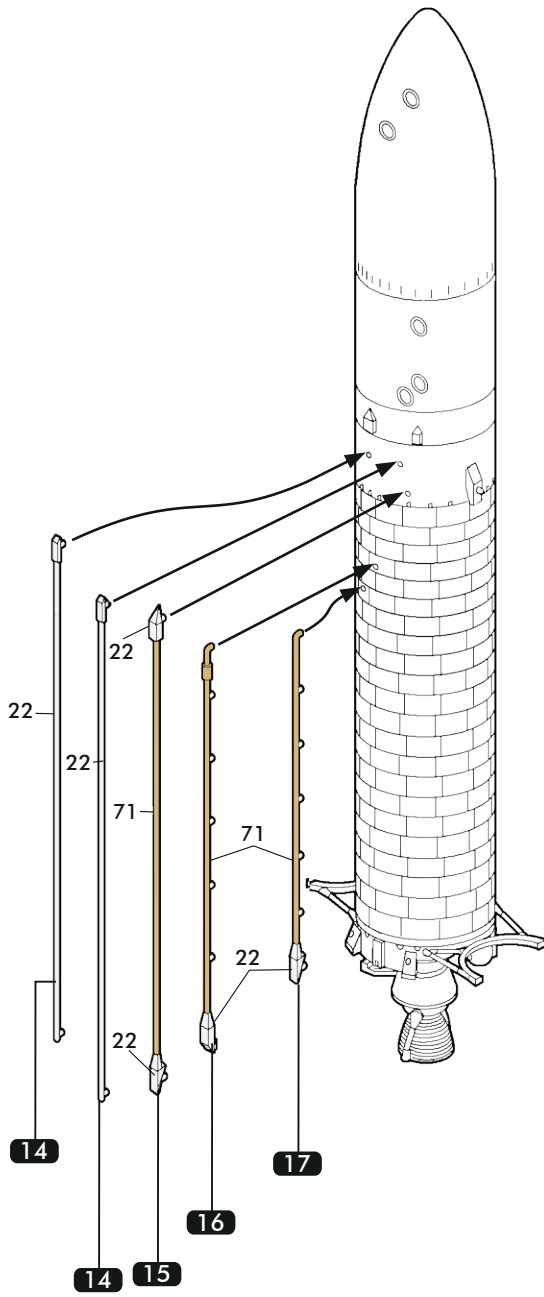
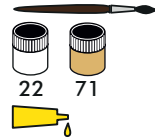


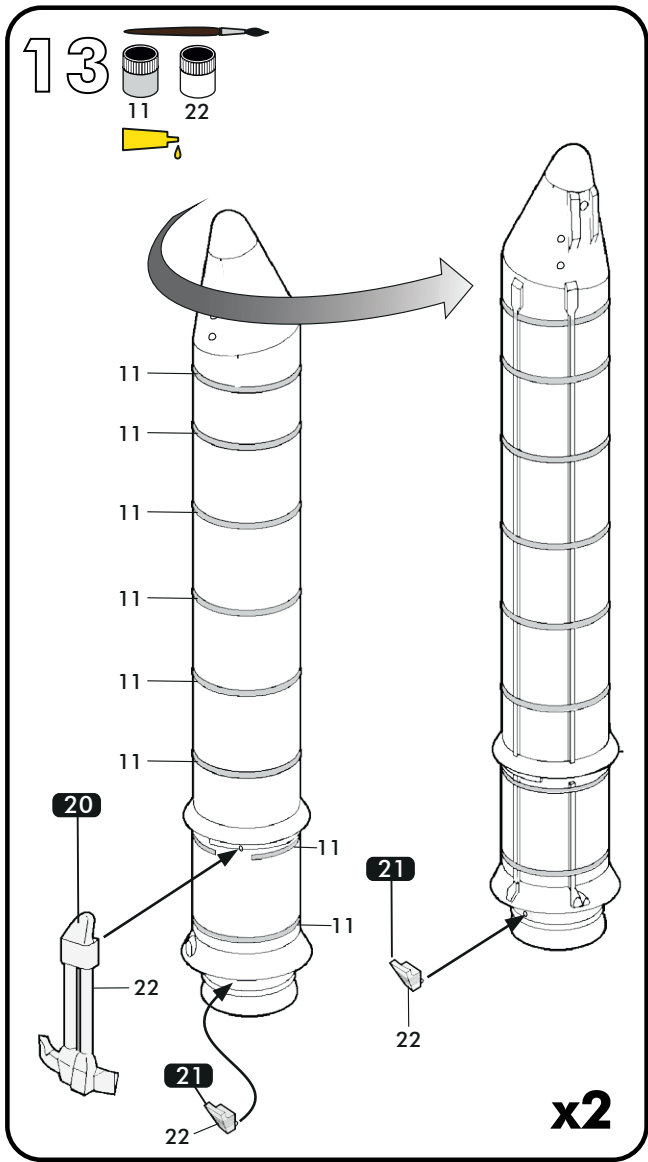
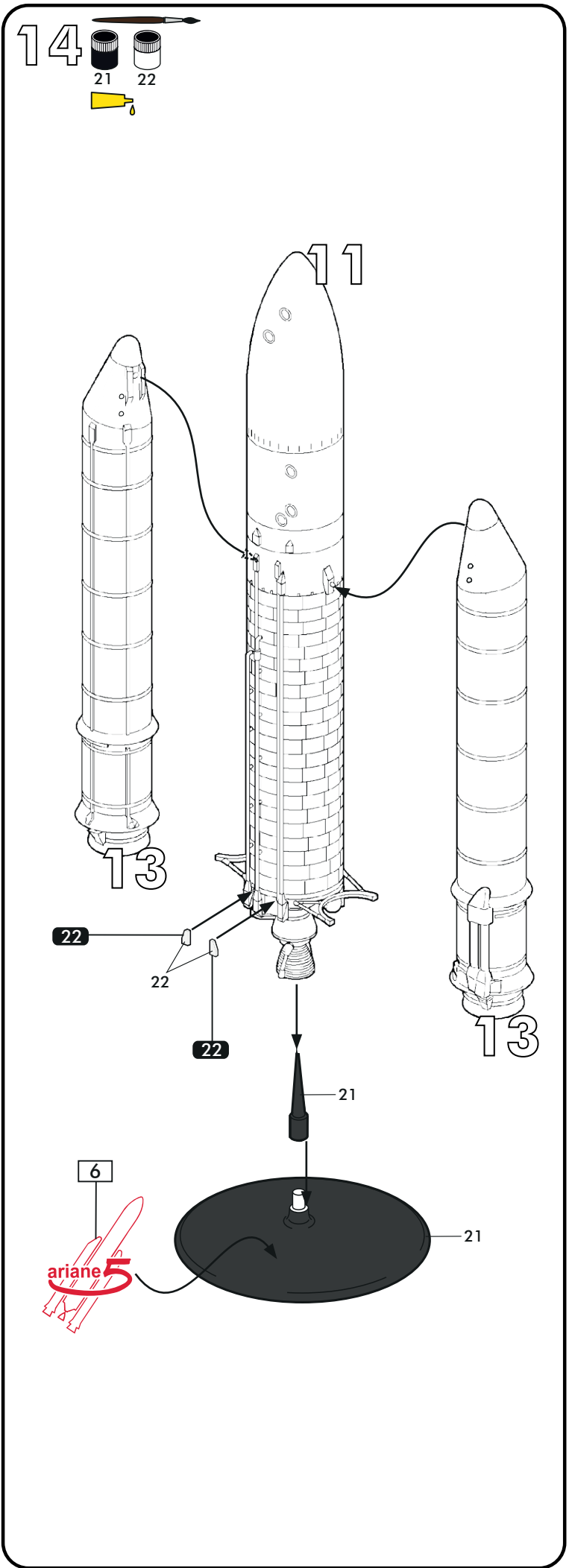
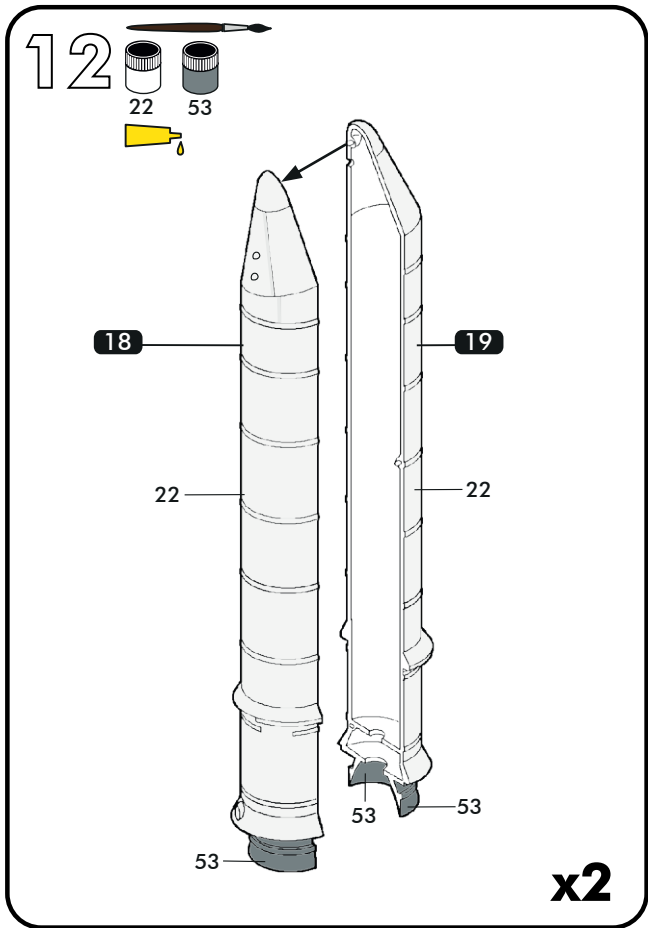


10



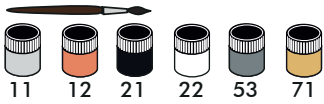
11



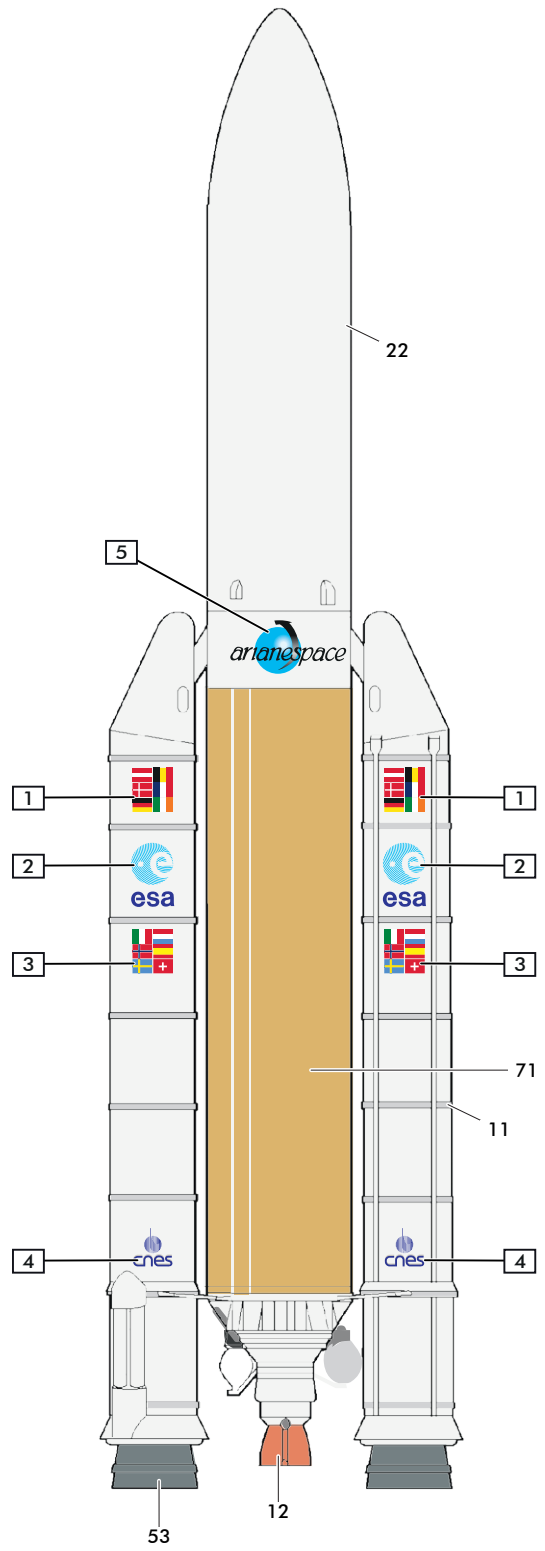
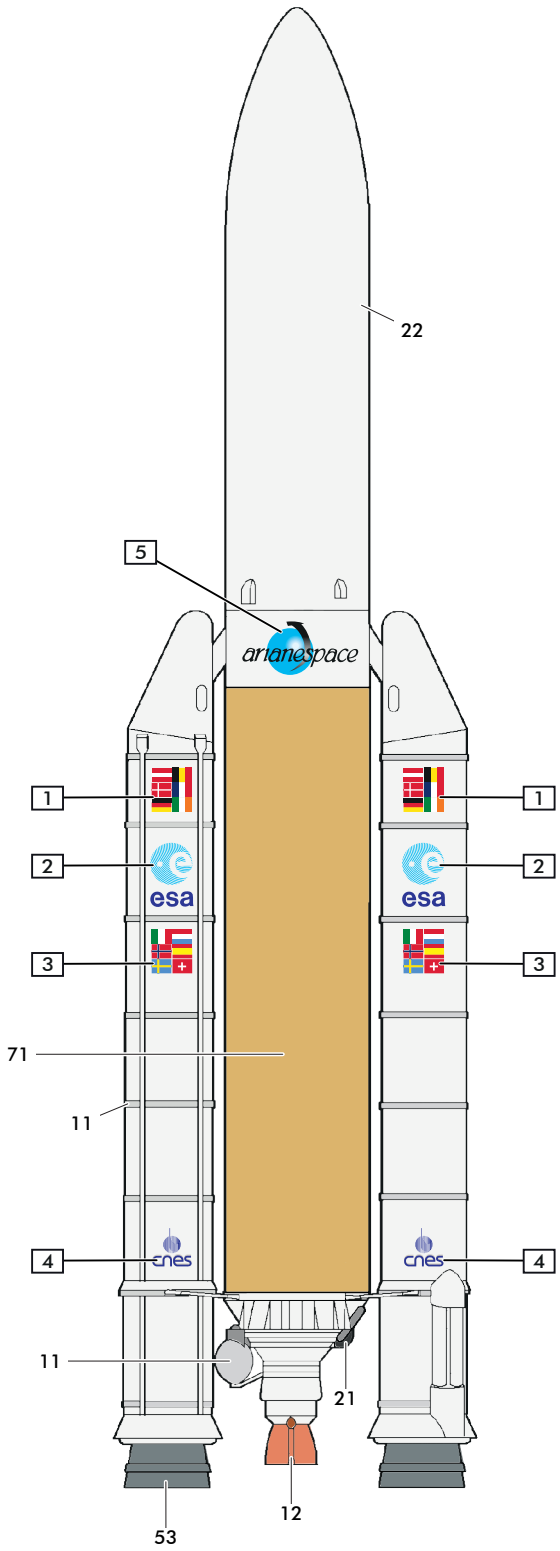




15



France : Kourou 1998



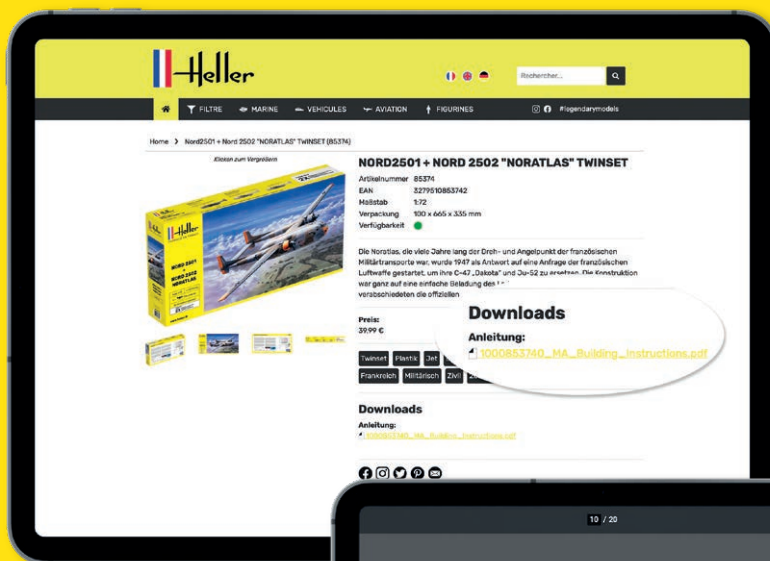
# VISITEZ-NOUS EN LIGNE !

VISIT US DIGITALLY!  
BESUCHEN SIE UNS DIGITAL!

 [www.heller.fr](http://www.heller.fr)

 [instagram.com/heller.fr](https://www.instagram.com/heller.fr)

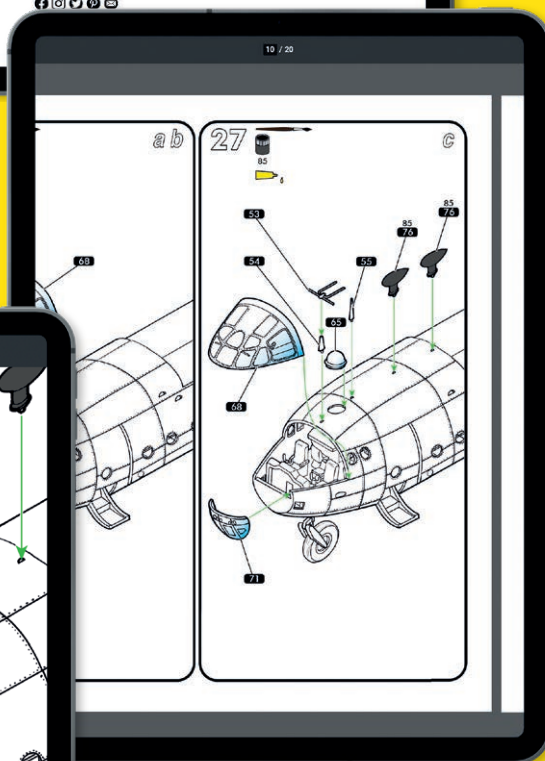
 [facebook.com/heller.fr](https://www.facebook.com/heller.fr)



Choisissez l'article désiré et téléchargez la notice de montage.

Choose your desired article and download the instructions.

Wählen Sie den gewünschten Artikel und laden Sie die Anleitung herunter.



**Download all instructions!**

Grossissement des instructions pour une vue détaillée.



Enlarge the instructions for a more detailed view.

Vergrößern Sie die Anleitung für eine detailliertere Ansicht.

**Service consommateurs**  
Pour toute demande de SAV, connectez-vous sur notre site [www.heller.fr](http://www.heller.fr).

**Customer Service**  
For after-sales service requests, please contact us through our website [www.heller.fr](http://www.heller.fr).

**Endverbraucherservice**  
Bitte besuchen Sie uns auf [www.heller.fr](http://www.heller.fr) für alle Ersatzteilanfragen.

**Heller Hobby GmbH**  
Erlenbacher Str. 3 • 42477 Radevormwald • GERMANY  
 +49 (0) 2195-92773-0  [info@heller.fr](mailto:info@heller.fr)