

Heller

PEUGEOT 205 EV 2

80716



Français

Le tour de Corse 1985 voit apparaître l'évolution 2 de la 205 turbo 16 acquise qui bénéficie de l'expérience acquise précédemment sur le terrain. Les pilotes Bruno SABY et Timo SALONEN ont remporté le 30^{ème} tour de Corse 1986. Avec seulement 910 kilos à vide et 500 Nm, cela était suffisant pour un sprint de 0 à 100 en seulement 2,9 secondes, ce qui ne faisait pratiquement aucune différence, que ce soit sur de l'asphalte ou sur un terrain meuble.

Longueur	3,825 m
Largeur	1,674 m
Empattement	2,540 m
Poids à vide	910 kg
Moteur	XU8T 4 cylindres en ligne
Cylindrée	1 775 m ³
Puissance DIN	430 CV
Boîte de vitesse	type TJ, 5 rapports

Deutsch

Bei der Tour de Corse trat 1985 die Evolution 2 Version des Peugeot 205 Turbo 16 in Erscheinung. Mit den zuvor gesammelten Erfahrungen profitierten die Piloten Bruno SABY und Timo SALONEN und gewannen 1986 die 30. Tour de Corse. Bei nur 910 Kilo Leergewicht und 500Nm reichte das für einen 0-100-Sprint in nur 2,9 Sekunden, wobei es fast keinen Unterschied machte, ob auf Asphalt oder losem Untergrund.

Länge	3,825 m
Breite	1,674 m
Achsstand	2,540 m
Leergewicht	910 kg
Motor	XU8T 4-Zylinder-Reihenmotor
Hubraum	1 775 m ³
DIN-Leistung	430 PS
Schaltgetriebe	Typ TJ, 5 Gänge

Italiano

Il giro di Corsica 1985 vede apparire l'evoluzione 2 della 205 turbo 16 che trae vantaggio dagli insegnamenti precedentemente acquisiti sul campo. I piloti Bruno SABY e Timo SALONEN si aggiudicano il 30° giro di Corsica nel 1986. Con soli 910 chili di peso a vuoto e 500Nm questo è stato sufficiente per uno sprint da 0 a 100 in soli 2,9 secondi, per cui non ha fatto quasi nessuna differenza se su asfalto o su terreno sciolto.

Lunghezza	3,825 m
Larghezza	1,674 m
Passo	2,540 m
Peso a vuoto	910 kg
Motore	XU8T 4 cilindri in linea
Cilindrata	1 775 m ³
Potenza DIN	430 CV
Scatola del cambio	tipo TJ, 5 rapporti

English

The Evolution 2 of the 205 Turbo 16 incorporated the lessons learned by experience and appeared at the 1985 Tour of Corsica. The drivers Bruno SABY and Timo SALONEN won the 30th Tour of Corsica in 1986. With an empty weight of only 910 kilos and 500Nm this was enough for a 0-100 sprint in only 2.9 seconds, whereby it made almost no difference whether on asphalt or loose ground.

Length	3,825 m
Width	1,674 m
Wheelbase	2,540 m
Unladen weight	910 kg
Powered by	XU8T 4 cylinder in line XU8T engine
Capacity	1 775 m ³
DIN bhp	430 hp
Gearbox	TJ type, 5 speed

Español

Durante la vuelta a Córcega de 1985 apareció la evolución 2 del 205 turbo 16, que sacaba provecho de las enseñanzas adquiridas precedentemente sobre el terreno. Los pilotos Bruno SABY y Timo SALONEN ganaron la 30^ª vuelta a Córcega en 1986. Con sólo 910 kilos de peso sin carga y 500Nm esto fue suficiente para un sprint de 0-100 en sólo 2,9 segundos, por lo que no hizo casi ninguna diferencia ya sea en el asfalto o en el suelo suelto.

Longitud	3,825 m
Anchura	1,674 m
Distancia entre ejes	2,540 m
Peso en vacío	910 kg
Motor	XU8T 4 cilindros en línea
Cilindrada	1 775 m ³
Potencia DIN	430 CV
Caja de cambios de velocidades	Tipo TJ, 5 relaciones

Nederlands

In de Corsica Rally van 1985 verschijnt de tweede versie van de 205 turbo 16, welke profijt trekt van de eerder op het terrein opgedane ervaringen. De coureurs Bruno SABY en Timo SALONEN hebben in 1986 de 30e Corsica Rally gewonnen. Met slechts 910 kilo leeggewicht en 500Nm was dit genoeg voor een 0-100 sprint in slechts 2,9 seconden, waarbij het bijna geen verschil maakte of het nu op asfalt was of op losse grond.

Lunghezza	3,825 m
Larghezza	1,674 m
Passo	2,540 m
Peso a vuoto	910 kg
Motore	XU8T 4 cilindri in lijnopstelling
Cilindrata	1 775 m ³
Potenza DIN	430 pk
Scatola del cambio	type TJ, 5 versnellingen

DÉCOUVREZ LE MONDE DES PEINTURES ACRYLIQUES HELLER !

DISCOVER THE WORLD OF HELLER ACRYLIC PAINTS!
ENTDECKEN SIE DIE WELT DER HELLER ACRYL-FARBEN!



- FACILE À UTILISER
- DILUABLE À L'EAU
- POTS DE PEINTURE STABLES
- BOUCHON À VIS SÉCURISÉ

- EASY TO USE
- DILUTABLE WITH WATER
- STABLE PAINT CANS
- SECURE SCREW CAP

- EINFACHE ANWENDUNG
- MIT WASSER VERDÜNNBAR
- STANDFESTE FARBDOSEN
- SICHERER SCHRAUBVERSCHLUSS

COULEURS RECOMMANDEES :



11
Argent
Silver
Silber



18
Orange
Orange
Orange



19
Rouge vif brillant
Gloss bright red
Glänzend-Hellrot



21
Noir brillant
Gloss black
Glänzend-Schwarz



22
Blanc brillant
Gloss white
Glänzend-weiß



33
Noir mat
Matt black
Mattschwarz



53
Gris métallique
Gunmetal
Metallgrau



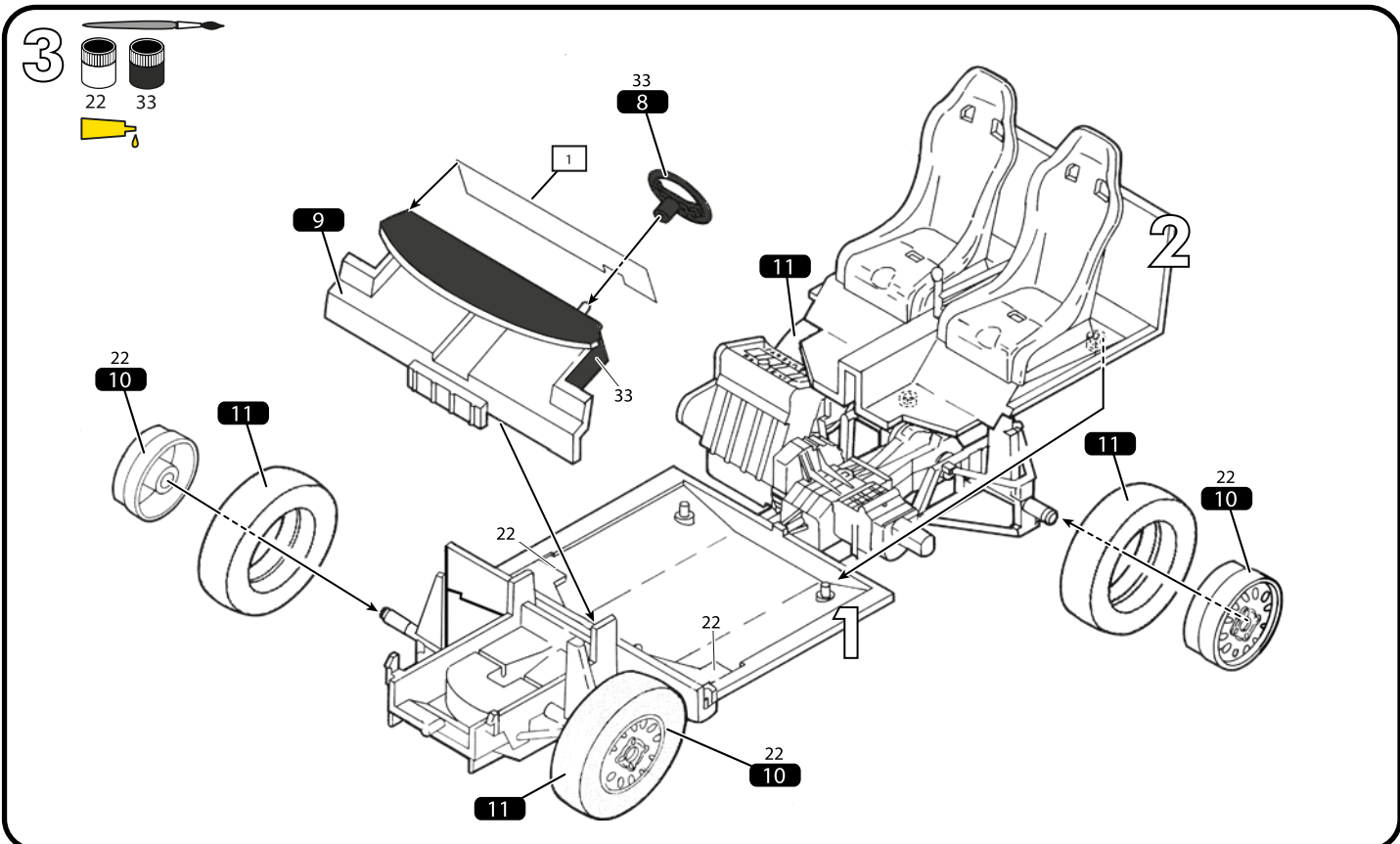
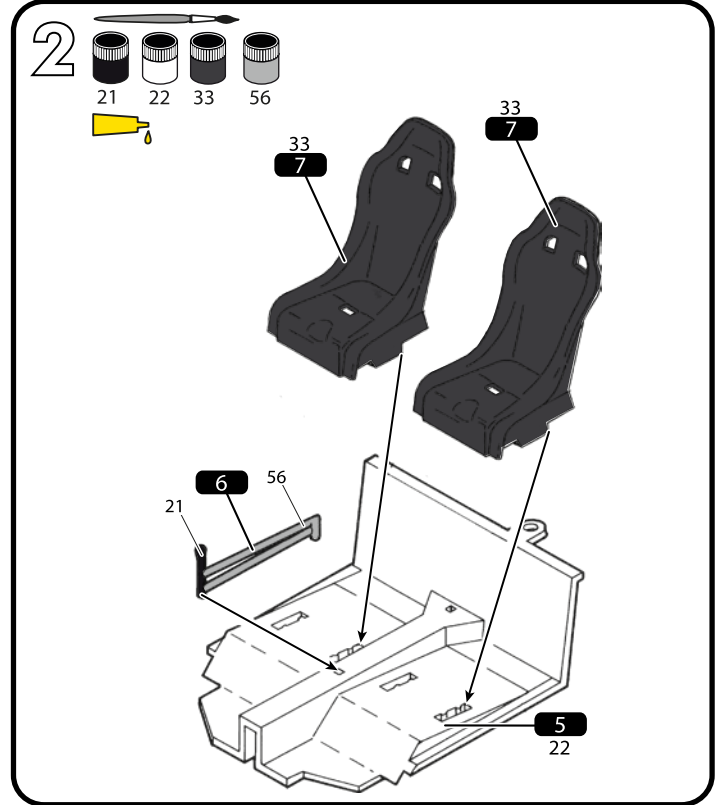
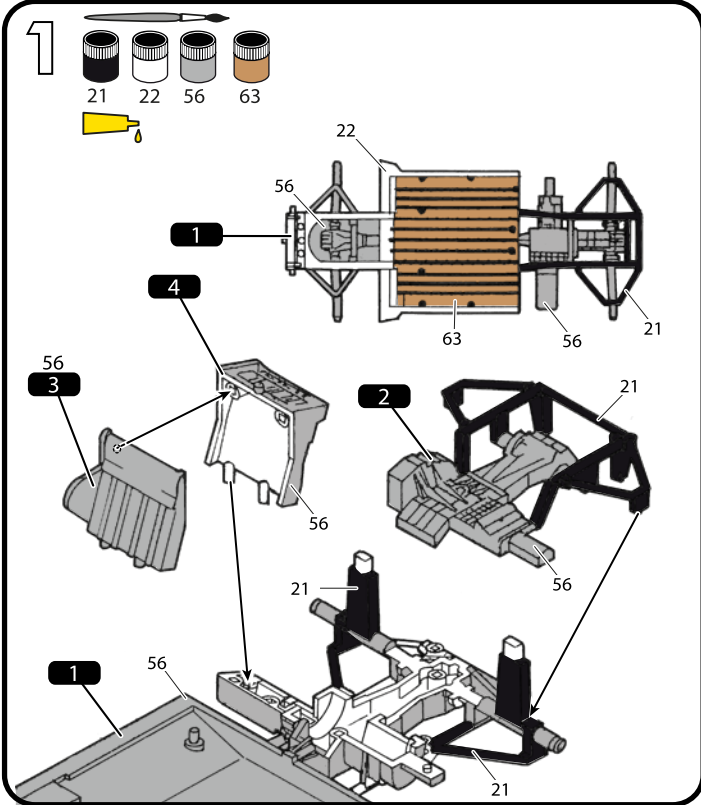
56
Aluminium
Aluminium
Aluminium

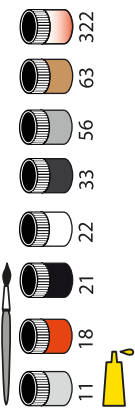


63
Sable mat
Matt sand
Matt-Sand

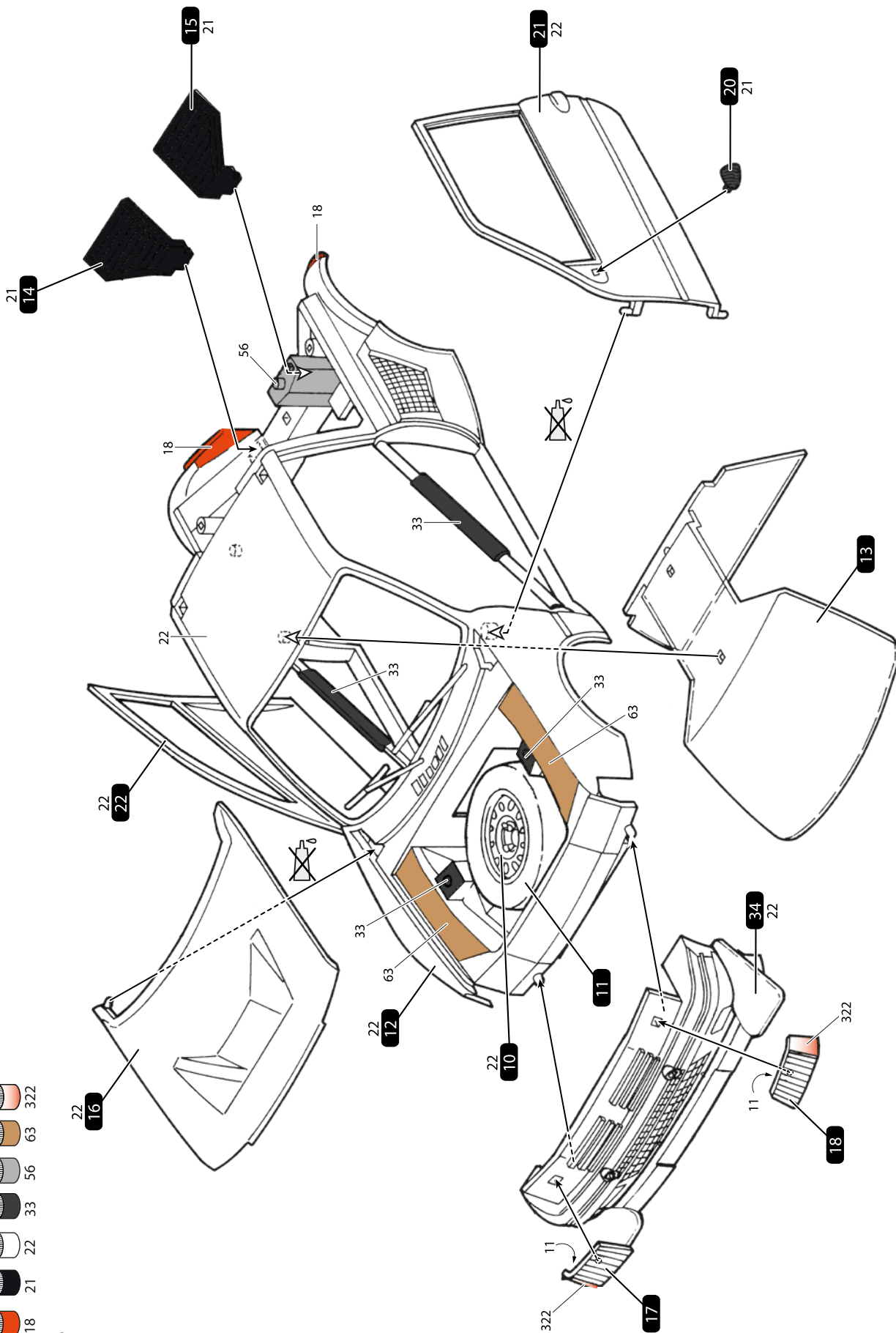


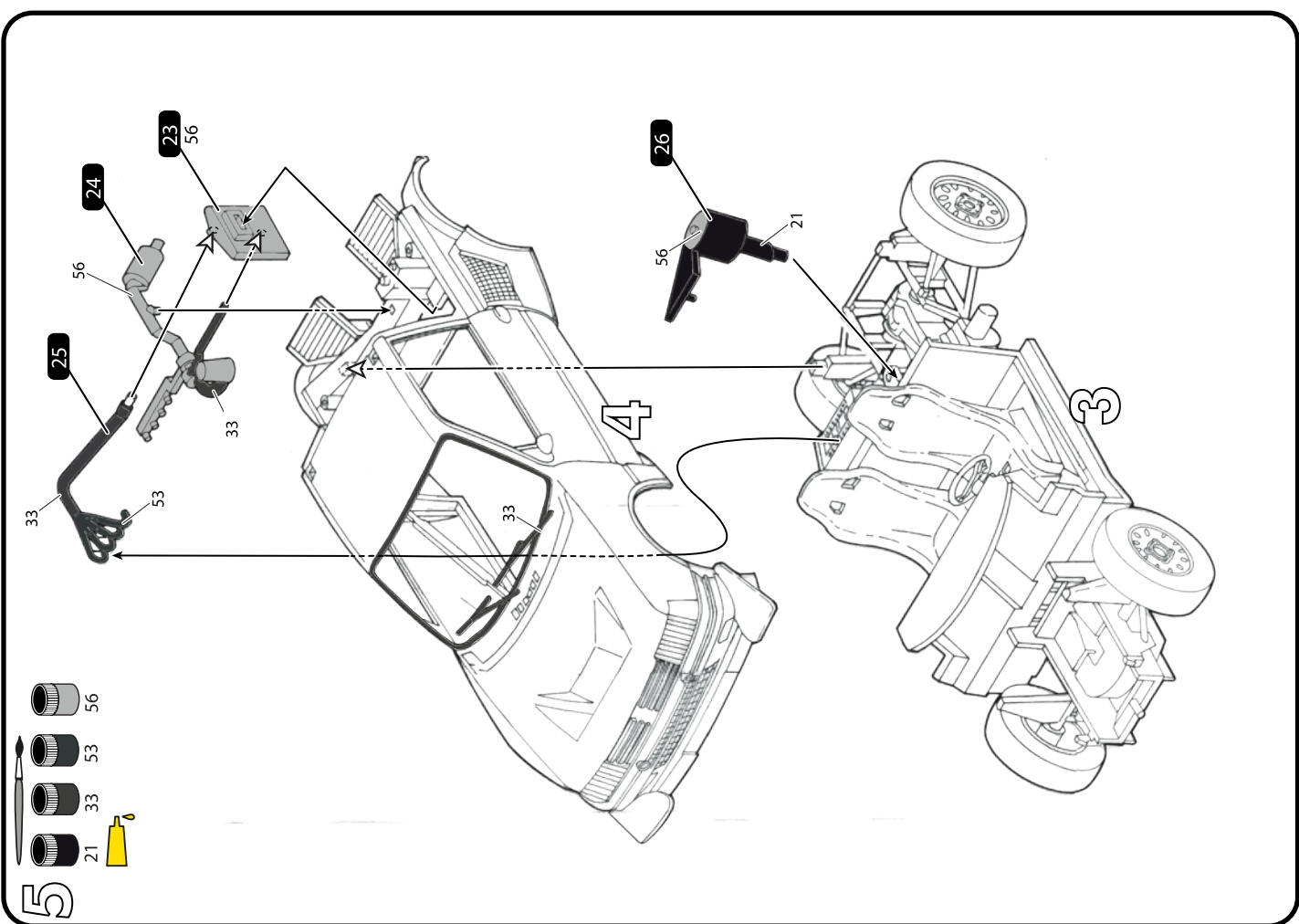
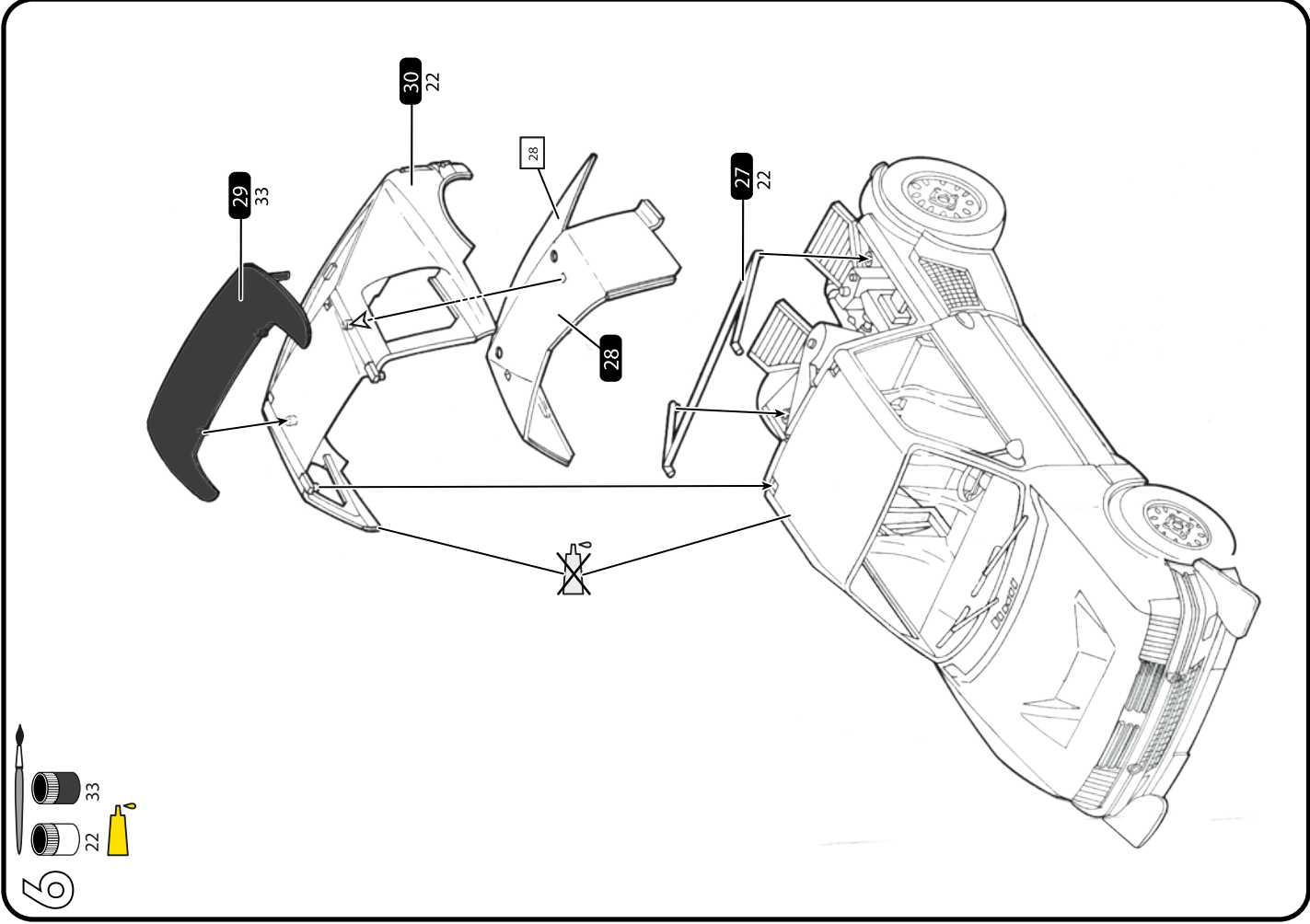
322
Orange transparent
Clear Orange
Durchsichtig Orange



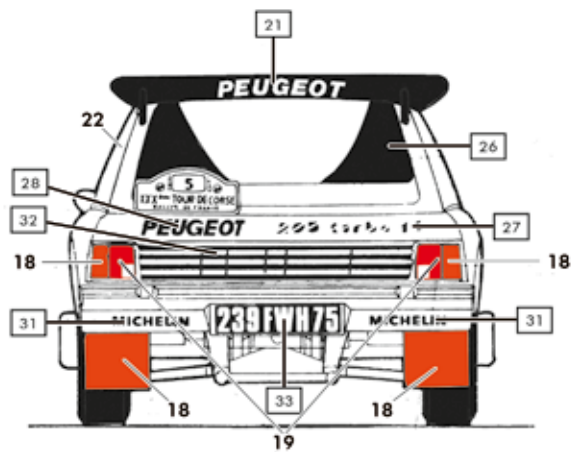
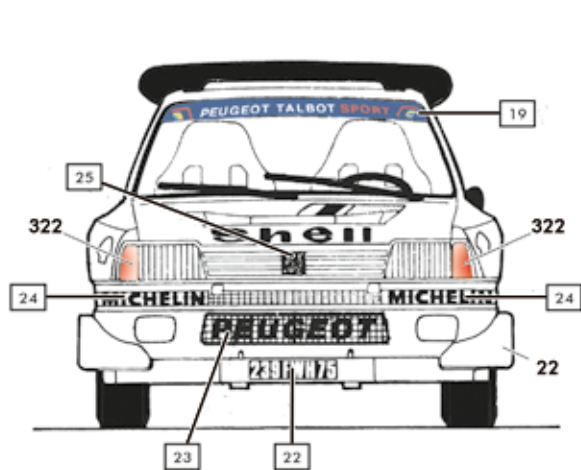
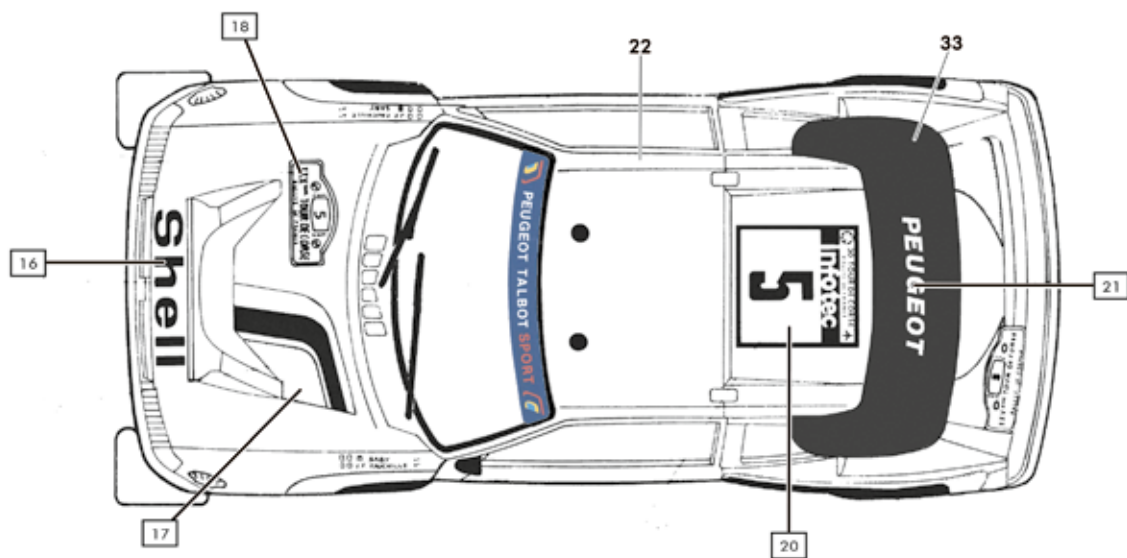
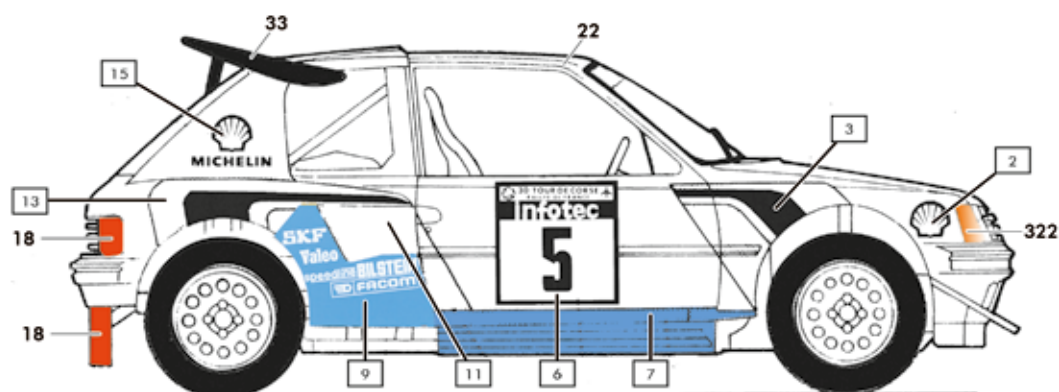
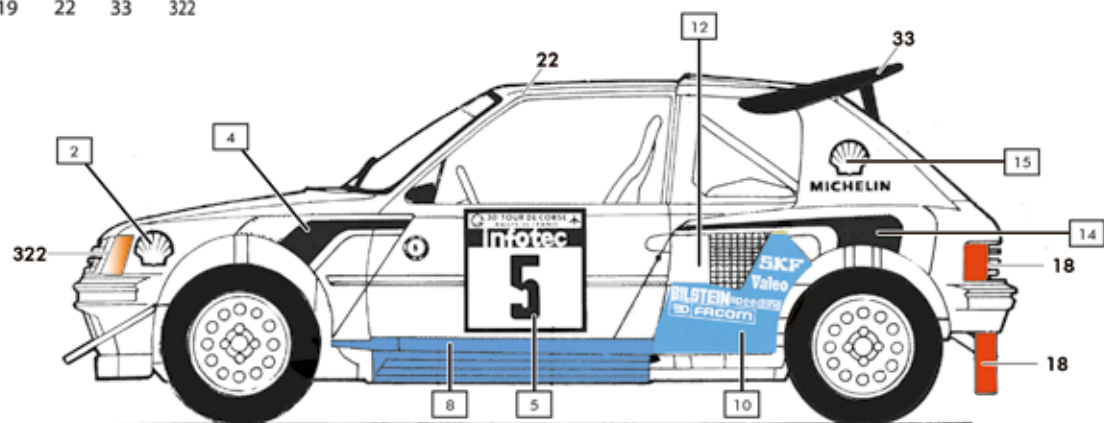


4



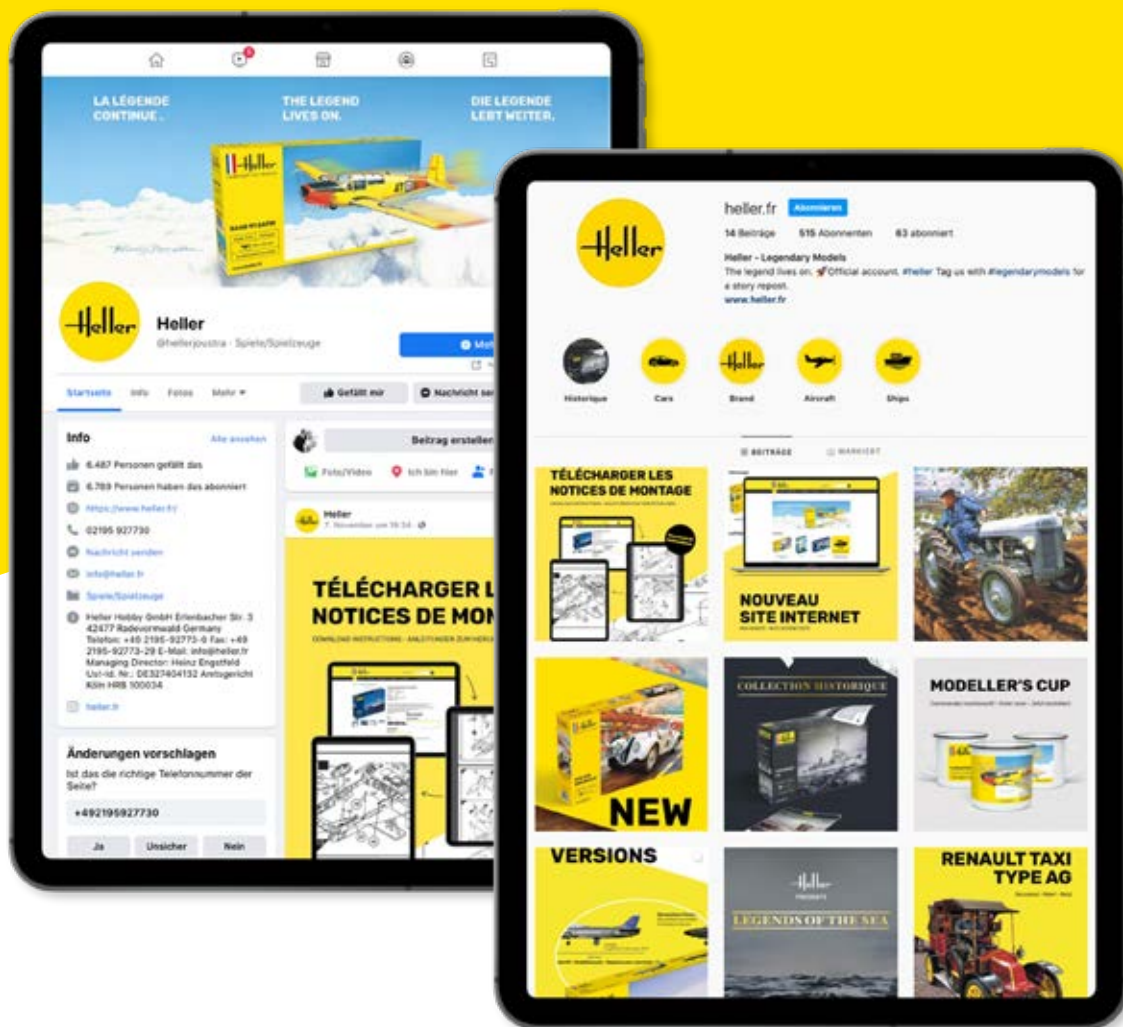


7



VISITEZ-NOUS SUR LES RÉSEAUX SOCIAUX


VISIT US ON SOCIAL MEDIA!
BESUCHEN SIE UNS AUF SOCIAL MEDIA!

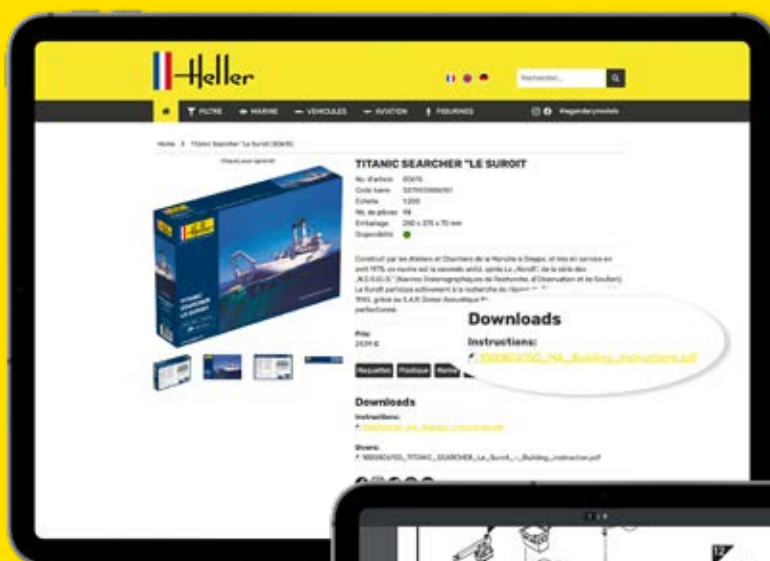


@instagram.com/heller.fr • facebook.com/heller.fr

VISITEZ-NOUS EN LIGNE !

VISIT US DIGITALLY!
BESUCHEN SIE UNS DIGITAL!

 www.heller.fr
 [instagram.com/heller.fr](https://www.instagram.com/heller.fr)
 [facebook.com/heller.fr](https://www.facebook.com/heller.fr)



Choisissez l'article que vous désirez et téléchargez les instructions.
Choose your desired article and download the instructions.
Wählen Sie den gewünschten Artikel und laden Sie die Anleitung herunter.



**Download all
instructions!**

Grossissement des instructions pour
une vue détaillée.

Enlarge the instructions for a more
detailed view.



Vergrößern Sie die Anleitung für eine
detailliertere Ansicht.

V-070421

Service consommateurs
Pour toute demande de SAV, connectez-vous
sur notre site www.heller.fr.

Customer Service
For after-sales service requests,
please contact us through our website
www.heller.fr.

Endverbraucherservice
Bitte besuchen Sie uns auf www.heller.fr
für alle Ersatzteilanfragen.

Heller Hobby GmbH
Erlenbacher Str. 3 • 42477 Radevormwald • GERMANY
 +49 (0) 2195-92773-0  info@heller.fr