



# DÉCOUVREZ LE MONDE DES PEINTURES ACRYLIQUES HELLER !

DISCOVER THE WORLD OF HELLER ACRYLIC PAINTS!

ENTDECKEN SIE DIE WELT DER HELLER ACRYL-FARBEN!

**NEW**



- FACILE À UTILISER
- DILUABLE À L'EAU
- POTS DE PEINTURE STABLES
- BOUCHON À VIS SÉCURISÉ

- EASY TO USE
- DILUTABLE WITH WATER
- STABLE PAINT CANS
- SECURE SCREW CAP

- EINFACHE ANWENDUNG
- MIT WASSER VERDÜNNBAR
- STANDFESTE FARBDOSEN
- SICHERER SCHRAUBVERSCHLUSS



## Français

C'est un fourgon automobile permettant de charger 1200 kg de marchandises dans un volume de 7,3 m<sup>3</sup>. Il fut conçu par Pierre Franchiset à qui il doit son nom, le «H», car c'est le huitième projet de ce type développé par Citroën, le H étant la huitième lettre de l'alphabet. Sa conception est basique et il reprend beaucoup d'éléments d'autres véhicules de la marque : moteur et boîte de vitesse de la Traction, volant, compteur, essuie-glace de la 2cv. Il fut présenté au public en 1947 et il reçut différentes motorisations (1600 cm<sup>3</sup>, 1900cm<sup>3</sup>, 16cv, 11cv) au cours de sa longue carrière (34 ans), pendant laquelle plus de 473 000 exemplaires furent produits. En fonction de la charge et de sa carrosserie, l'appellation commerciale changeait, H (1200 kg de charge utile), HZ (850 kg - 1000 kg), HY (1500 kg puis 1600 kg, 1966), HP (plateau), HX (plateau frigorifique) ou HW (plateau carrossier). Le dernier exemplaire sorti des chaînes de montage en décembre 1981 (n°4732)

## English

Designed by Pierre Franchet who gave it its name « type H » (as the eighth such project developed by Citroën, H being the eighth letter in the Latin alphabet), this van was intended to carry a load of 1200 kg in a volume of 7,3 m<sup>3</sup>. Its design was utilitarian and re-used many components from other vehicles of the brand-name : engine and gearbox came from the Traction Avant, and steering wheel, dashboard and wipers from the 2CV. Introduced to the general public in 1947, it received different types of engines (1600 cm<sup>3</sup>, 1900 cm<sup>3</sup>, 16 cv, 11 cv) during its 34-year long career. Over 473 000 units were rolled out during its production time. Depending on the load-carrying ability and the body, a second letter was added to the commercial designation: H for a payload capacity of 1200 kg, HZ for 850 to 1 000 kg, HY for 1500 kg (increased to 1600kg in 1966 ), HP was a flatbed variant, HX was a refrigerated van, and HW was a flatbed with folding sidewalls. In December 1981, the last unit, chassis number 473289, left the assembly line.

## Deutsch

Der Citroen Fourgon Typ H war ein Lastkraftwagen der 1200 kg Güter mit einem Volumen von 7,3 m<sup>3</sup> laden konnte. Er wurde von Pierre Franchiset entworfen, dem er auch seinen Namen verdankt, das „H“, denn es war das achte Projekt dieser Art, das von Citroën entwickelt wurde, wobei das „H“ auch der achte Buchstabe des Alphabets ist. Sein Design war einfach und er verwendete viele Elemente aus anderen Citroën-Fahrzeugen: Motor und Getriebe aus dem Traction, Lenkrad, Tachometer und Scheibenwischer aus dem 2CV. Er wurde 1947 der Öffentlichkeit vorgestellt und erhielt während seiner langen Produktionszeit (34 Jahre), in der mehr als 473.000 Exemplare gebaut wurden, verschiedene Motoren : (1600 cm<sup>3</sup>, 1900cm<sup>3</sup>, 16PS, 11PS). Je nach Nutzen und Aufbau wechselte die Handelsbezeichnung, H (1200 kg Nutzlast), HZ (850 kg - 1000 kg), HY (1500 kg später 1600 kg, 1966), HP (Pritsche), HX (Kühlwagen) oder HW (Aufbaupritsche). Das letzte Exemplar verließ im Dezember 1981 mit der Fahrgestellnummer 473289, das Montageband.

## Español

Se trata de una furgoneta que puede cargar 1200 kg de mercancías en un volumen de 7,3 m<sup>3</sup>. Fue diseñado por Pierre Franchiset, de quien toma su nombre, la «H» se debe a que es el octavo proyecto de este tipo desarrollado por Citroën (la H es la octava letra del alfabeto). Su diseño es sencillo y se tarda muchos otros vehículos de los elementos de la marca: el motor y la caja de cambios del Traction, conducir, metro, 2CV limpiaparabrisas. Fue presentado al público en 1947 y recibió diferentes del motor (1600 cm<sup>3</sup>, 1900cm<sup>3</sup>, 16cv, 11HP) durante su larga carrera (34 años), en el que se produjeron más de 473.000 copias. En función de la carga y su cuerpo, nombre comercial cambiante, H (1200 kg de carga útil) HZ (850 kg - 1000 kg), HY (1500 kg y 1600 kg, 1966), HP (meseta), HX (estantería refrigerada) o HW (bandeja culturista). El último ejemplar salió de la línea de montaje en diciembre de 1981 (N ° 473289)

Citroën Fourgon HY	
<b>Longueur</b>	4,26 m
<b>Largeur</b>	1,99 m
<b>Hauteur</b>	2,30 m
<b>Voie av</b>	1,62 m
<b>Voie arr</b>	1,66 m
<b>Empattement</b>	2,518 m
<b>Moteur</b>	4 cylindres, 1628 cm <sup>3</sup> , 1911 cm <sup>3</sup>
<b>Boite</b>	vitesse à 3 rapports + arr
<b>Traction avant</b>	
<b>Masse à vide</b>	1500 kg
<b>Charge utile</b>	1200 kg (H), 850-1000 kg (HZ), 1500 kg (HY)

Citroën Fourgon HY	
<b>Length</b>	4,26 m
<b>Width</b>	1,99 m
<b>Height</b>	2,30 m
<b>Front track</b>	1,62 m
<b>Rear track</b>	1,66 m
<b>Wheelbase</b>	2,518 m
<b>Motor</b>	4 cylinder, 1628 cm <sup>3</sup> , 1911 cm <sup>3</sup>
<b>Gearbox</b>	3 gears + reserve
<b>Front wheel drive</b>	
<b>Unladen weight</b>	1500 kg
<b>Payload</b>	1200 kg (H), 850-1000 kg (HZ), 1500 kg (HY)

Citroën Fourgon HY	
<b>Länge</b>	4,26 m
<b>Breite</b>	1,99 m
<b>Höhe</b>	2,30 m
<b>Vordere Spur</b>	1,62 m
<b>Hintere Spur</b>	1,66 m
<b>Radstand</b>	2,518 m
<b>Motor</b>	4 Zylinder, 1628 cm <sup>3</sup> , 1911 cm <sup>3</sup>
<b>Getriebe</b>	3 Gängen + Rückwärtsgang
<b>Vorderradantrieb</b>	
<b>Leergewicht</b>	1500 kg
<b>Nutzlast</b>	1200 kg (H), 850-1000 kg (HZ), 1500 kg (HY)

Citroën Fourgon HY	
<b>Longitud</b>	4,26 m
<b>Anchura</b>	1,99 m
<b>Altura</b>	2,30 m
<b>Via delantera</b>	1,62 m
<b>Via trasera</b>	1,66 m
<b>Distancia entre ejes</b>	2,518 m
<b>Motor</b>	4 cilindros, 1628 cm <sup>3</sup> , 1911 cm <sup>3</sup>
<b>Caja</b>	cambios con 3 marchas + tope
<b>Traction delantera</b>	
<b>Masa en vacío</b>	1500 kg
<b>Carga útil</b>	1200 kg (H), 850-1000 kg (HZ), 1500 kg (HY)

## Nederlands

Het is een bestelwagen die 1200 kg goederen kan laden in een volume van 7,3 m<sup>3</sup>. Het is ontworpen door Pierre Franchiset aan wie hij zijn naam te danken heeft, de „H”, omdat het het achtste project van dit type is dat is ontwikkeld door Citroen, waarbij de H de achtste letter van het alfabet is. Het ontwerp was eenvoudig en het gebruikte veel elementen van andere Citroëns: motor en versnellingsbak van de Traction, stuurwiel, snelheidsmeter en ruitenwissers van de 2CV. Hij werd in 1947 aan het publiek voorgesteld en kreeg verschillende motoren gedurende zijn lange productieperiode (34 jaar), gedurende welke meer dan 473.000 exemplaren werden gebouwd: (1600 cm<sup>3</sup>, 1900cm<sup>3</sup>, 16hp, 11hp). Afhankelijk van het gebruik en de constructie veranderde de handelsbenaming, H (1200 kg laadvermogen), HZ (850 kg - 1000 kg), HY (1500 kg later 1600 kg, 1966), HP (platform), HX (koelwagen) of HW (bovenbouwplatform). Het laatste exemplaar verliet de assemblagelijin in december 1981 met chassisnummer 473289.

Citroën Fourgon HY	
<b>Lengte</b>	4,26 m
<b>Breedte</b>	1,99 m
<b>Hoogte</b>	2,30 m
<b>Voorste spoor</b>	1,62 m
<b>Spoor achteraan</b>	1,66 m
<b>Wielbasis</b>	2,518 m
<b>Motor</b>	4 cilinder, 1628 cm <sup>3</sup> , 1911 cm <sup>3</sup>
<b>Versnellingsbak</b>	3 versnellingen + stop
<b>Voorwielaandrijving</b>	
<b>Leeggewicht</b>	1500 kg
<b>Laadvermogen</b>	1200 kg (H), 850-1000 kg (HZ), 1500 kg (HY)

## Italiano

È un autocarro che può caricare fino a 1200 kg di merci in un volume di 7,3 m<sup>3</sup>. È stato progettato da Pierre Franchiset a cui deve il proprio nome, l'„H”, perché si tratta dell'ottavo progetto di questo tipo sviluppato da Citroen, e la H è l'ottava lettera dell'alfabeto. Il suo design è semplice e prende molti altri veicoli del marchio elementi: il motore e il cambio della trazione, unità, metro, tergicristallo 2CV. Fu presentato al pubblico nel 1947 e ricevette diversi motori (1600 cm<sup>3</sup>, 1900cm<sup>3</sup>, 16hp, 11HP) durante la sua lunga carriera (34 anni), in cui furono prodotti più di 473.000 esemplari. A seconda del carico e del suo corpo, il nome commerciale è cambiato, H (1200 kg di carico utile) HZ (850 kg - 1000 kg), HY (1500 kg e 1600 kg, 1966), HP (plateau), HX (rack refrigerato) o HW (vassoio per carrozzieri). L'ultimo uscì dalla catena di montaggio nel dicembre 1981 (n. 473289).

Citroën Fourgon HY	
<b>Lunghezza</b>	4,26 m
<b>Larghezza</b>	1,99 m
<b>Altezza</b>	2,30 m
<b>Pista anteriore</b>	1,62 m
<b>Pista posteriore</b>	1,66 m
<b>Passo</b>	2,518 m
<b>Motore</b>	4 cilindri, 1628 cm <sup>3</sup> , 1911 cm <sup>3</sup>
<b>Cambio</b>	3 marce + stop
<b>Trazione anteriore</b>	
<b>Massa a vuoto</b>	1500 kg
<b>Carico utile</b>	1200 kg (H), 850-1000 kg (HZ), 1500 kg (HY)

1/24

CITROËN FOURGON HY

80768

### PEINTURES ESSENTIELLE/ESSENTIAL PAINTS



3

Vert Brunswick brillant  
Gloss Brunswick green  
Glänzend-Dunkelgrün



11

Argent  
Silver  
Silber



20

Bordeaux brillant  
Gloss crimson  
Glänzend-Karmesinrot



21

Noir brillant  
Gloss black  
Glänzend-Schwarz



22

Blanc brillant  
Gloss white  
Glänzend-Weiss



27

Gris mer mat  
Matt sea grey  
Matt-See grau



33

Noir mat  
Matt black  
Matt-Schwarz



41

Ivoire brillant  
Gloss ivory  
Glänzend Elfenbein



53

Gris métallique  
Gunmetal  
Metallgrau



69

Jaune brillant  
Gloss yellow  
Glänzend-Gelb



85

Noir de charbon satiné  
Satin coal black  
Seidenmatt-Kohlenschwarz



321

Rouge transparent  
Clear red  
Durchsichtiges Rot



322

Orange transparent  
Clear orange  
Durchsichtiges Orange



M1

Jaune ivoire brillant  
Light ivory  
Hell-Elfenbein



22  
41

2

Numéro de phase  
Step number  
Schrittnummer  
Número de fase

56

Référence de couleur  
Colour reference no  
Farbangabe  
Referencia de color

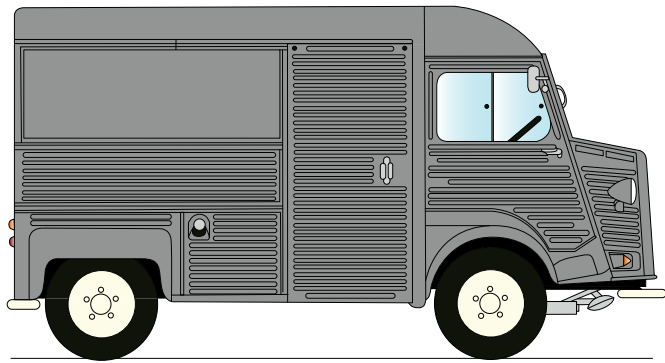
37

Numéro de pièce  
Part number  
Teilenummer  
Número de pieza

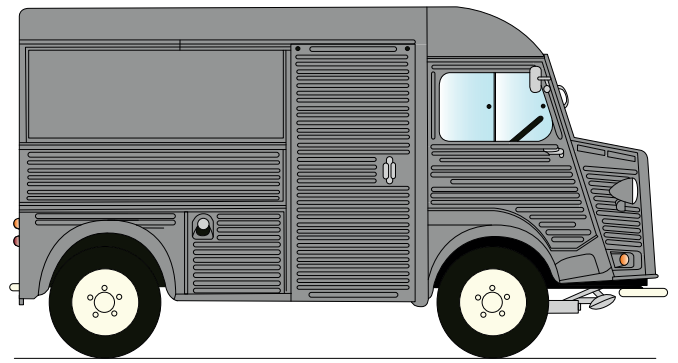
6

Numéro de decal  
Decal number  
Nummer von Abziehbild  
Número de calcomanía

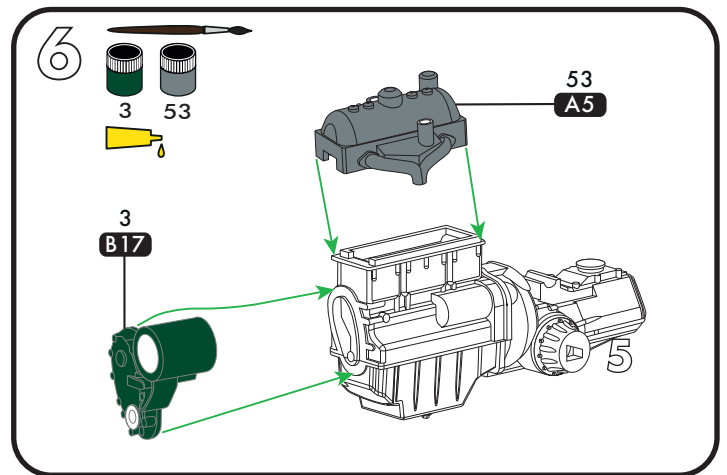
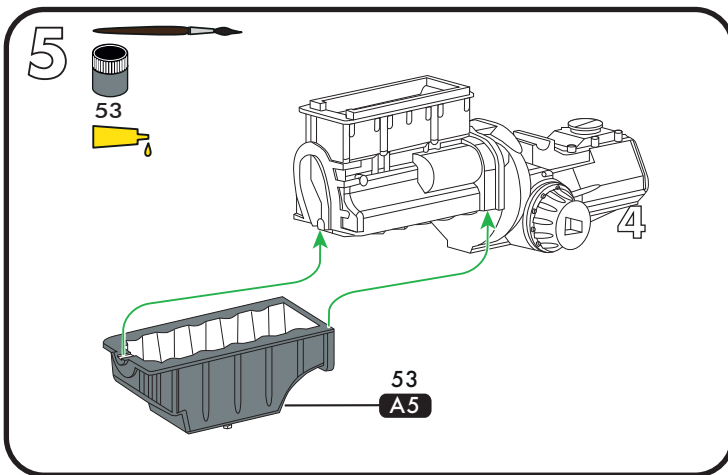
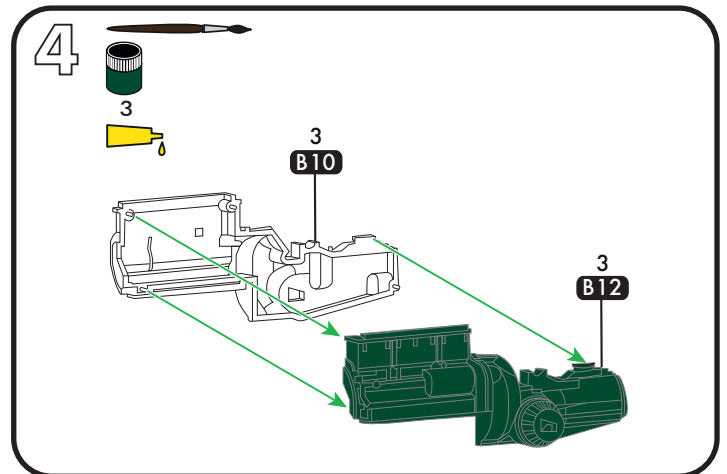
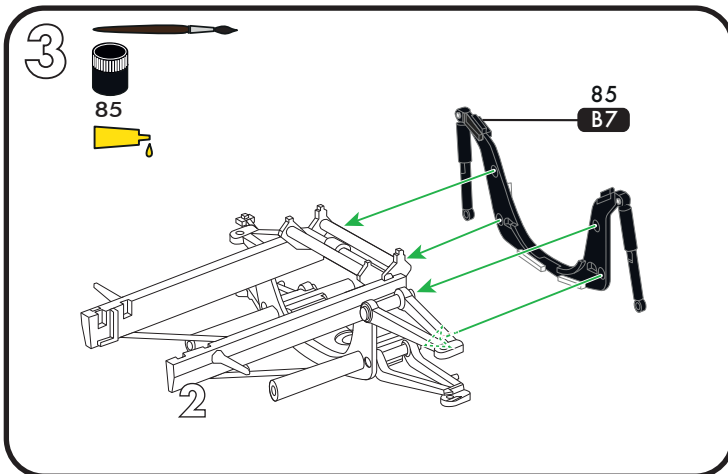
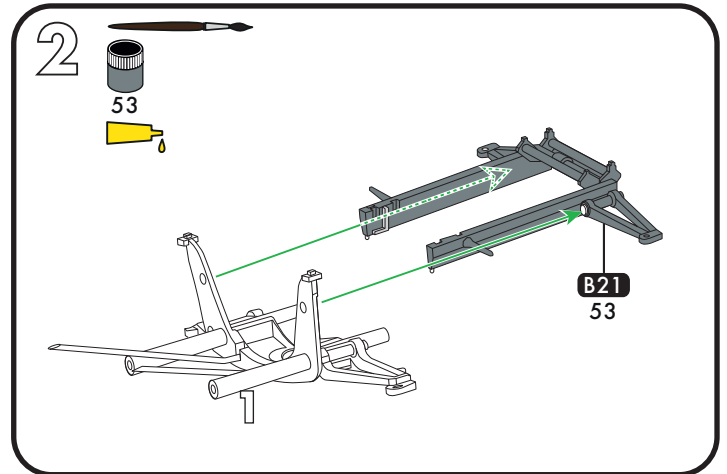
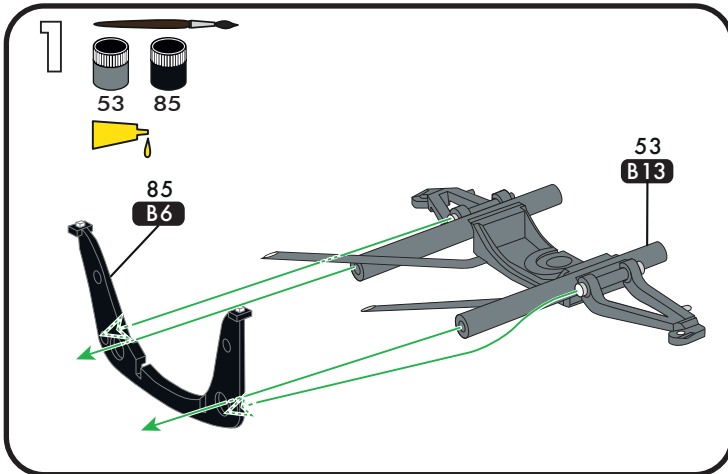
- Si aucune teinte n'est spécifiée, peindre dans les couleurs de la version choisie. Se reporter aux pages 16 - 17 pour le détail du schéma de peinture.
- When no color is specified, paint the item with colors of chosen version. Refer to pages 16 - 17 for painting pattern.
- Wenn keine Farbe angegeben ist, Teile mit den Farben der gewählten Version bemalen. Beachten Sie die Seiten 16 - 17 für die Lackierung und Markierung.
- Cuando ningún color es especificado, pintarle con los colores del tema de la versión elegida. Vea las páginas 16 - 17 para obtener detalles de pintura.

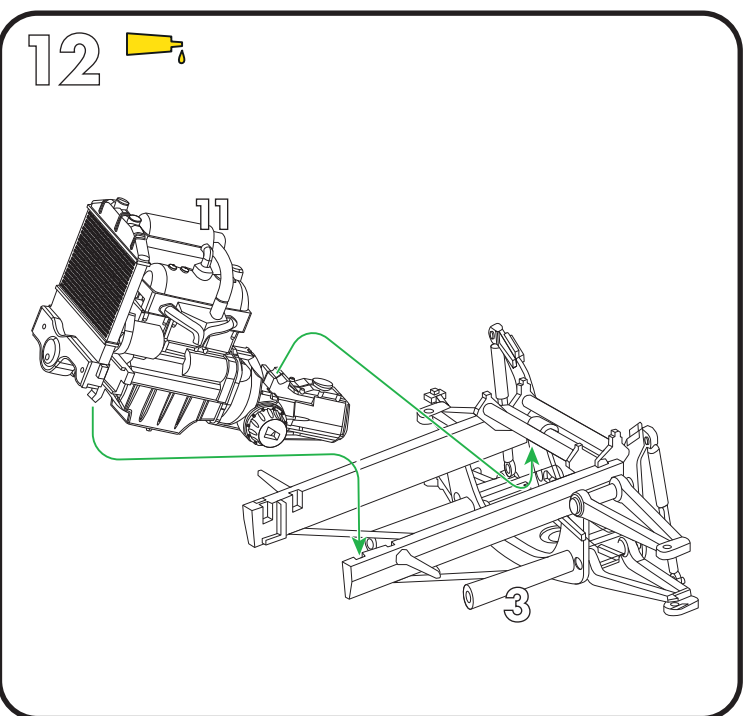
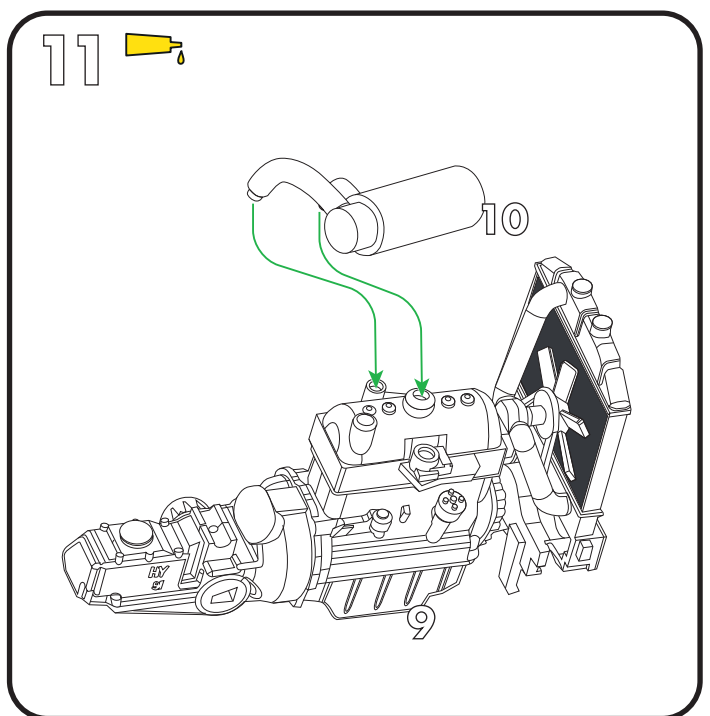
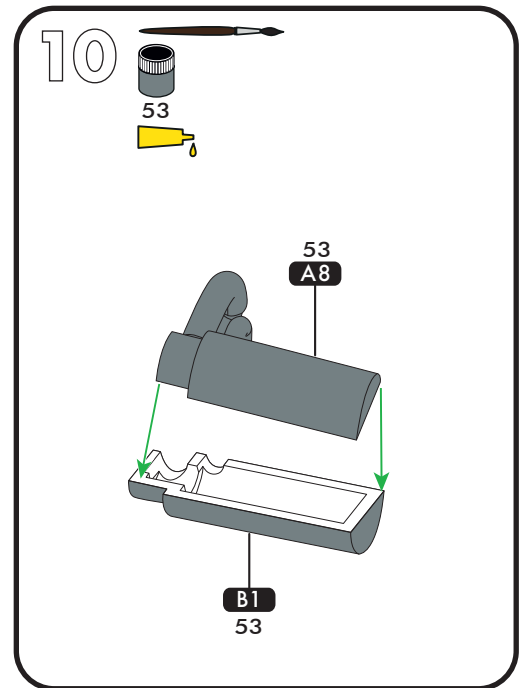
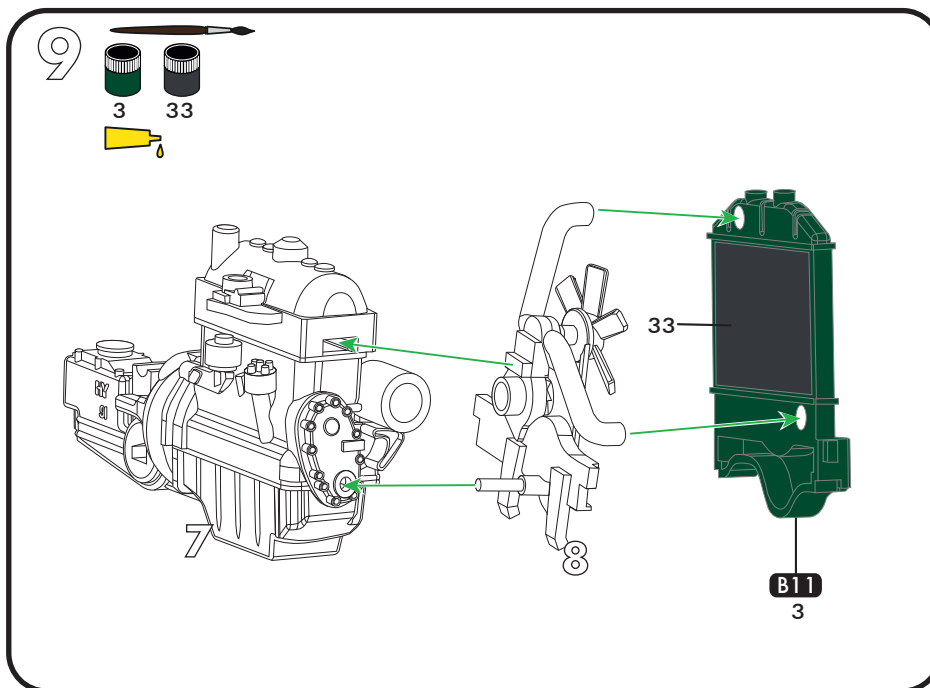
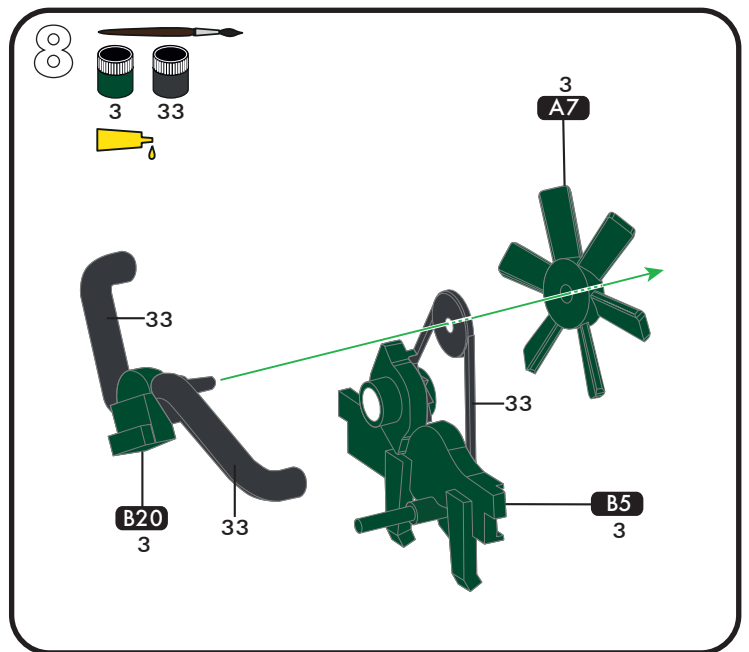
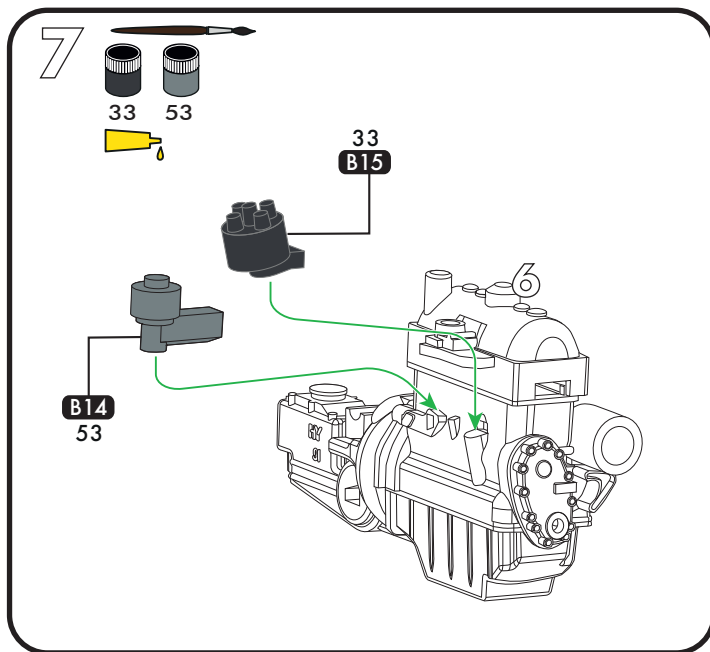


*a • CITROËN HY, 1964*



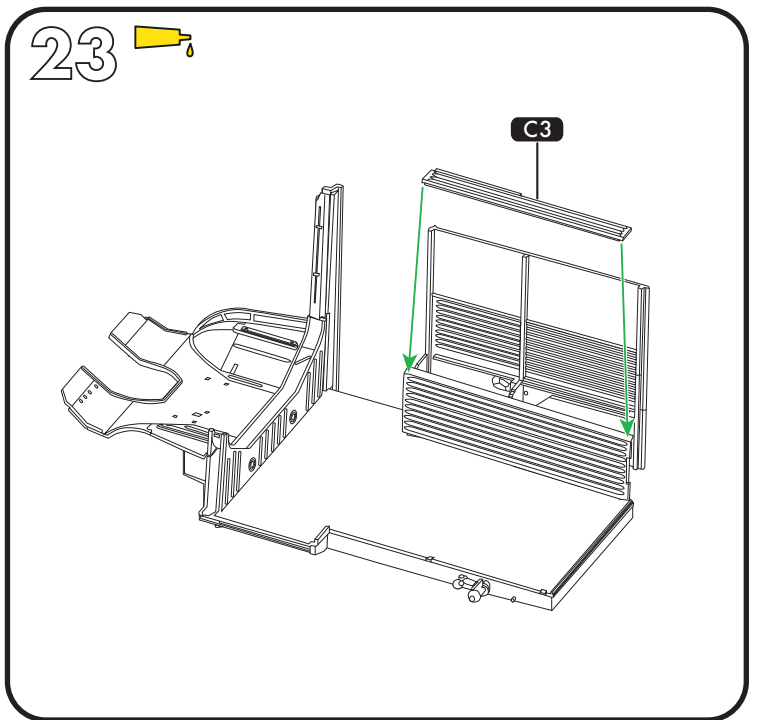
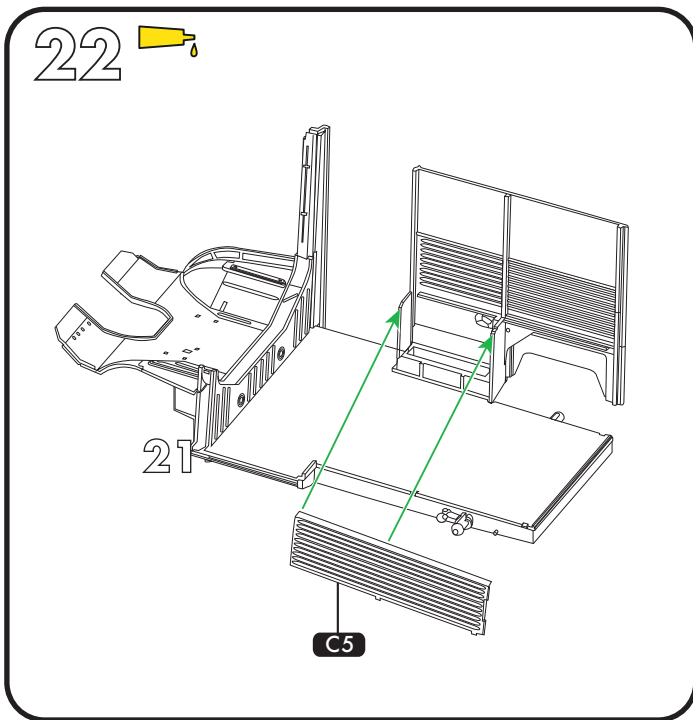
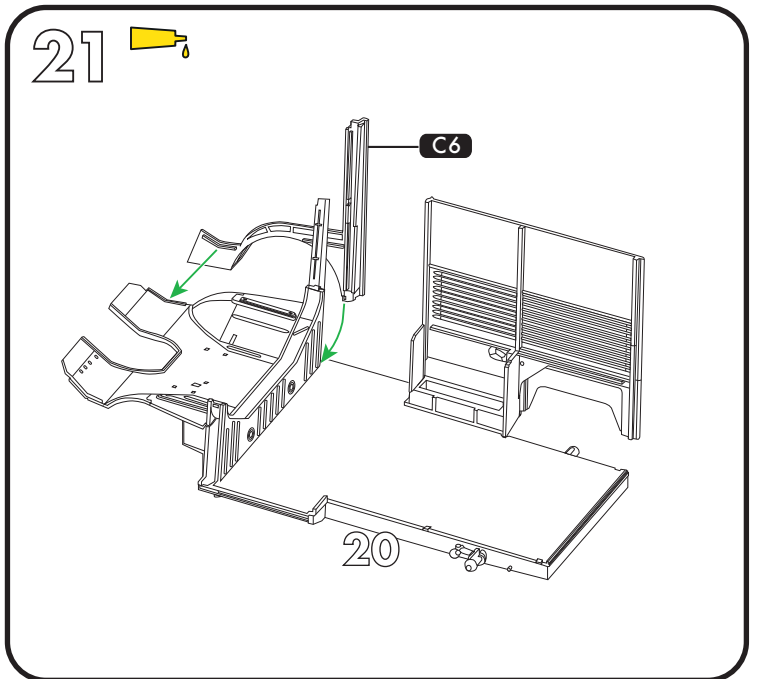
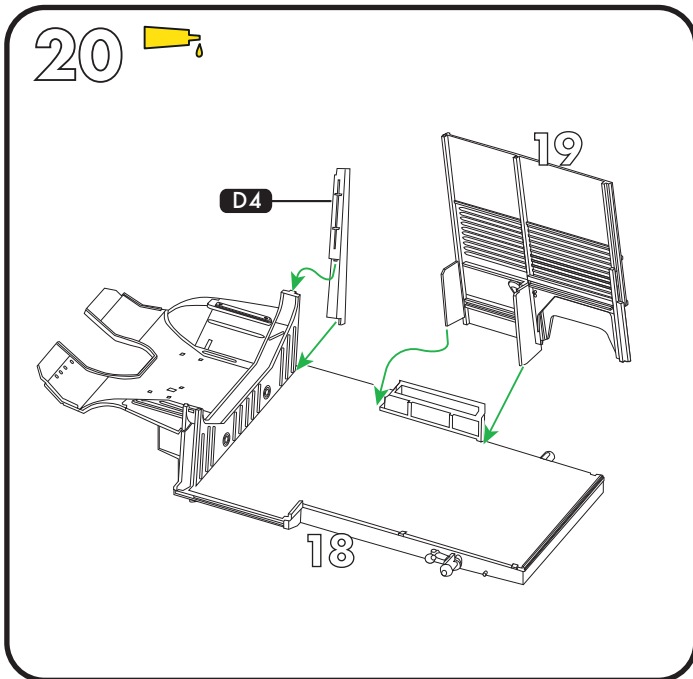
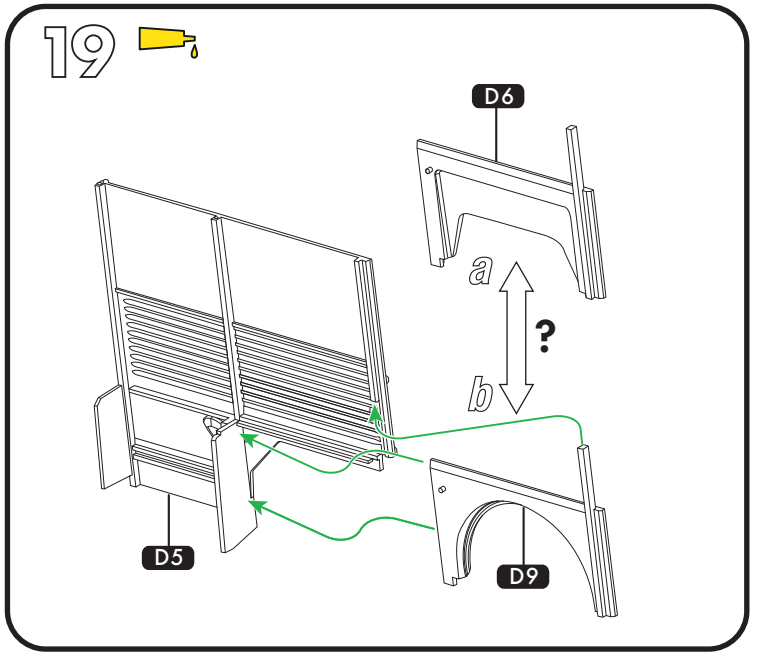
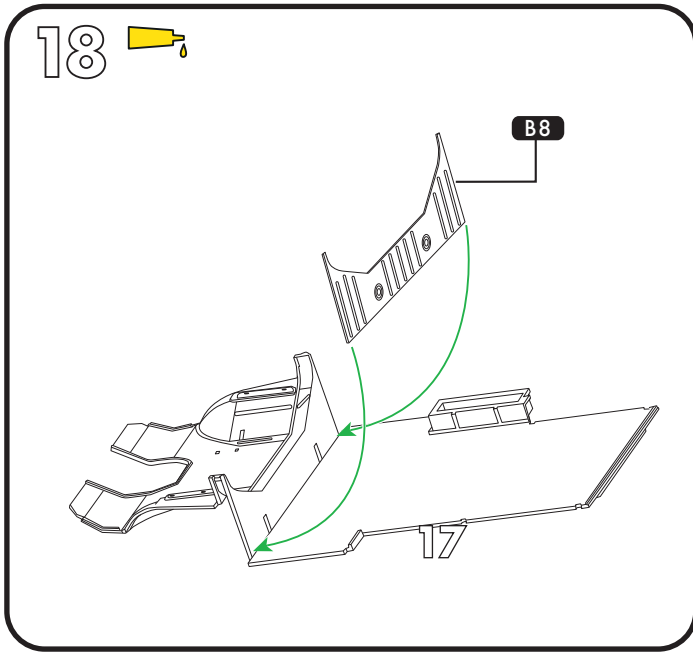
*b • CITROËN HY, 1957*



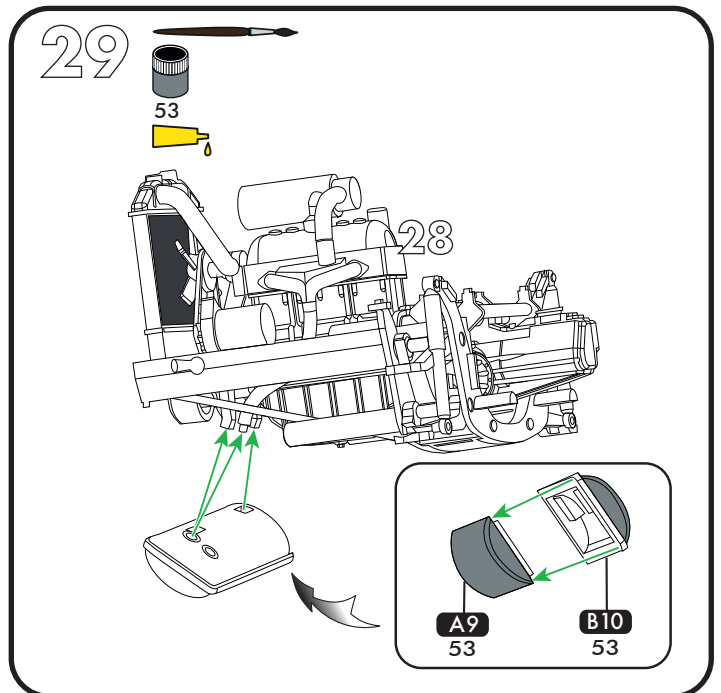
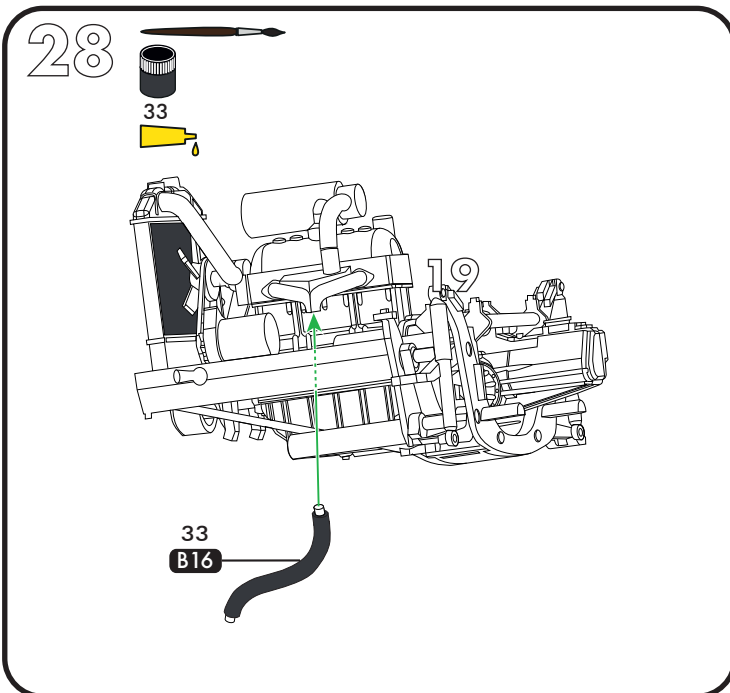
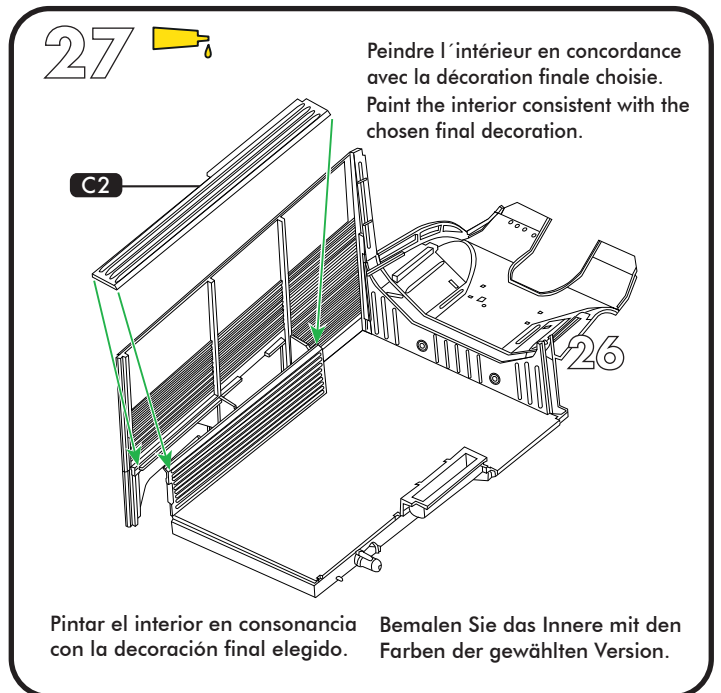
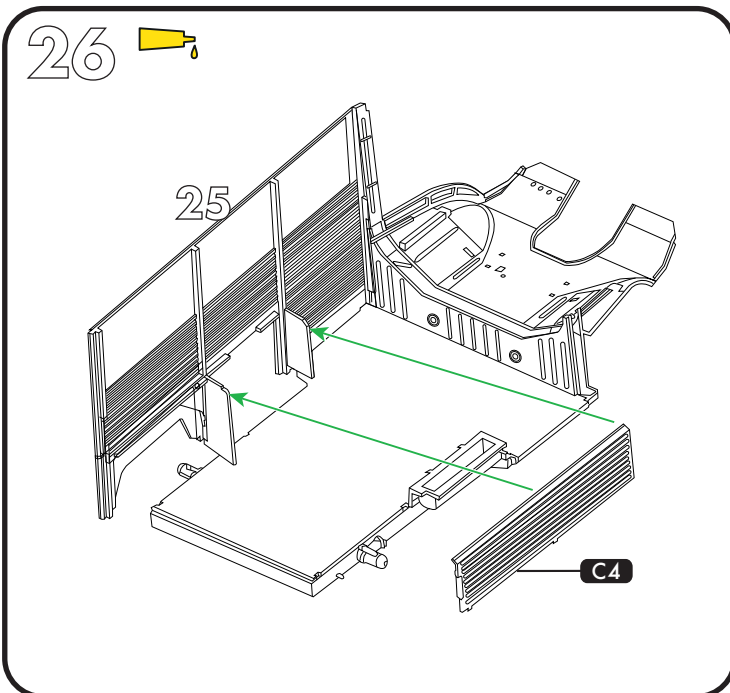
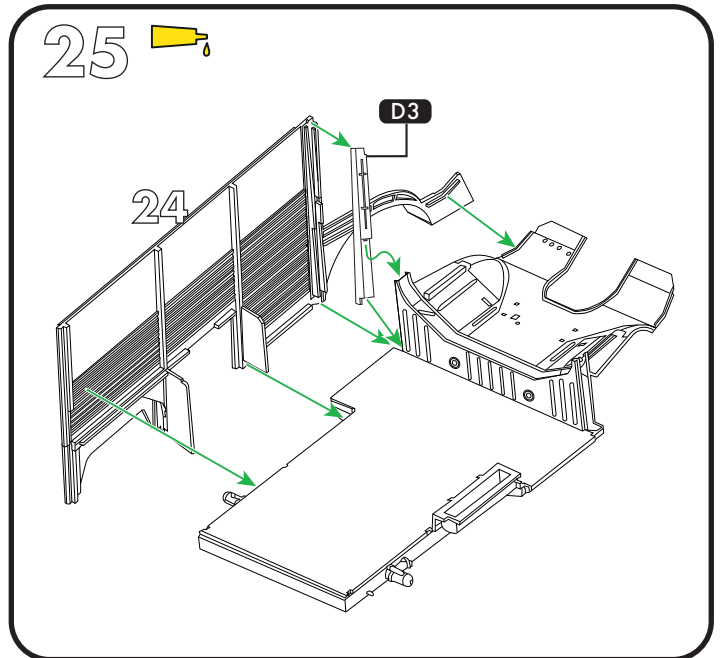
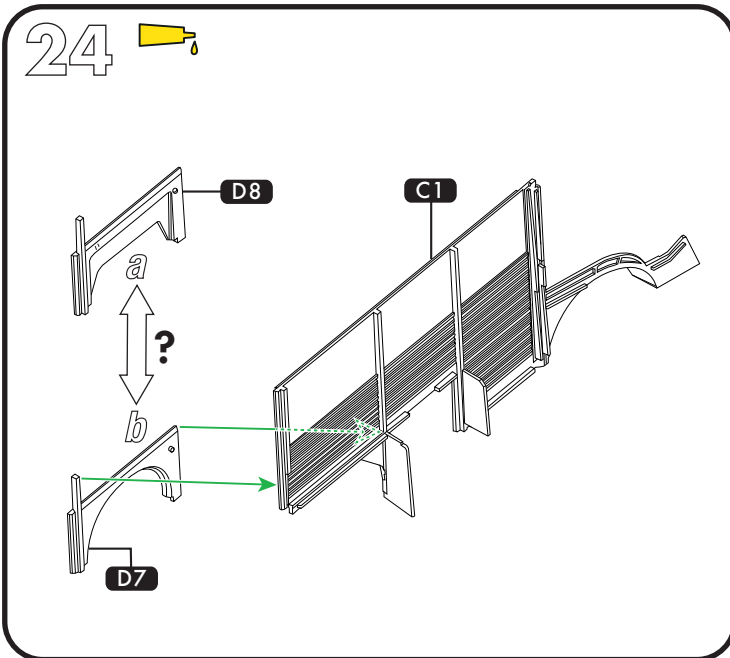


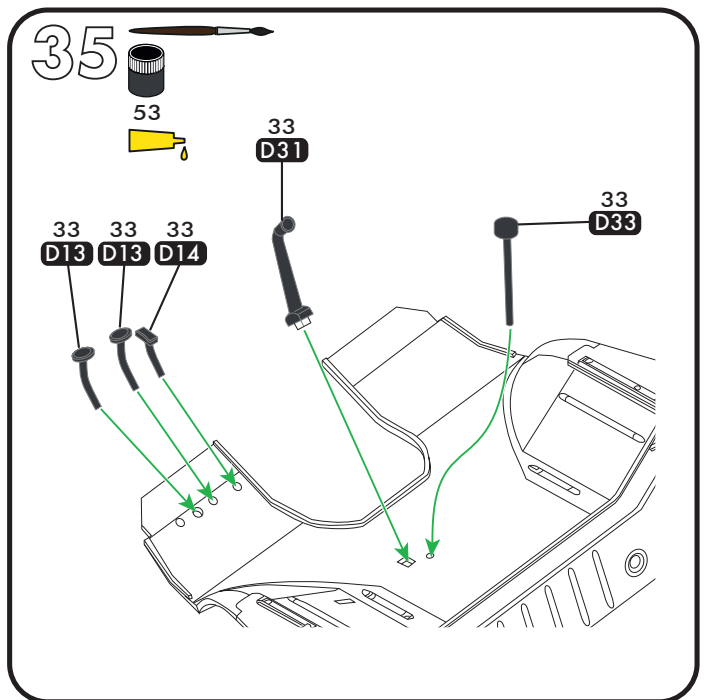
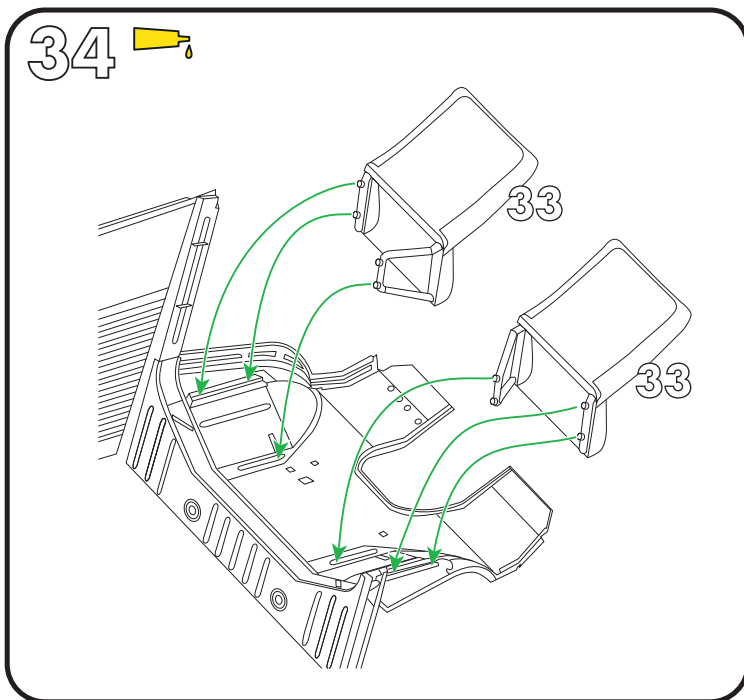
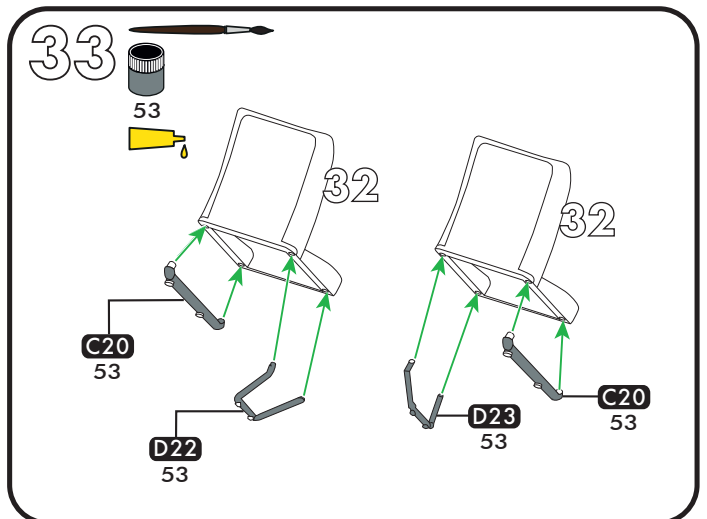
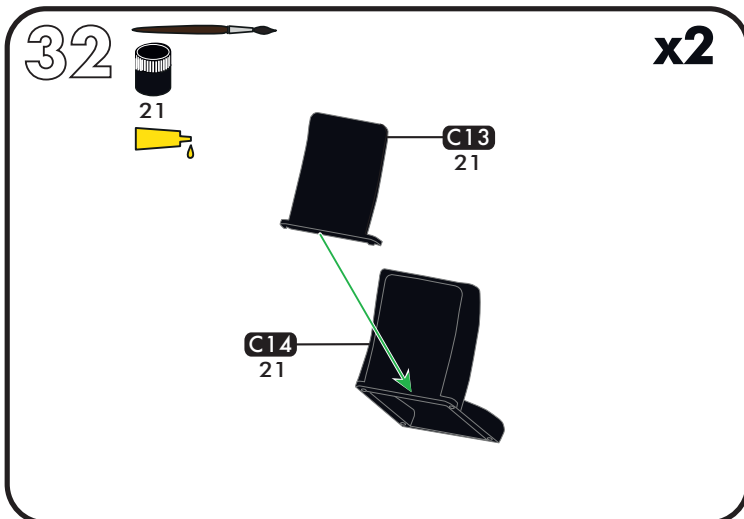
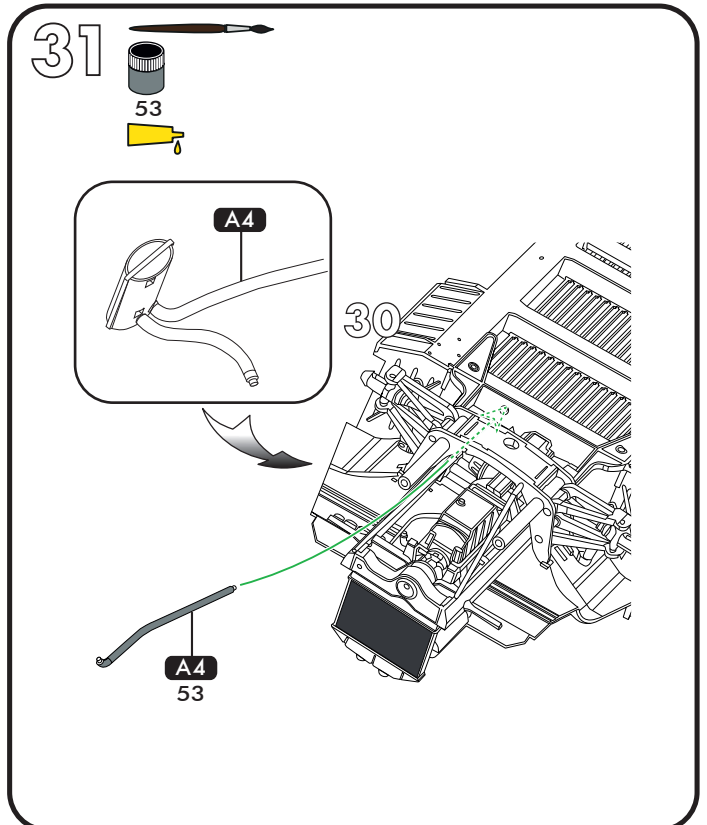
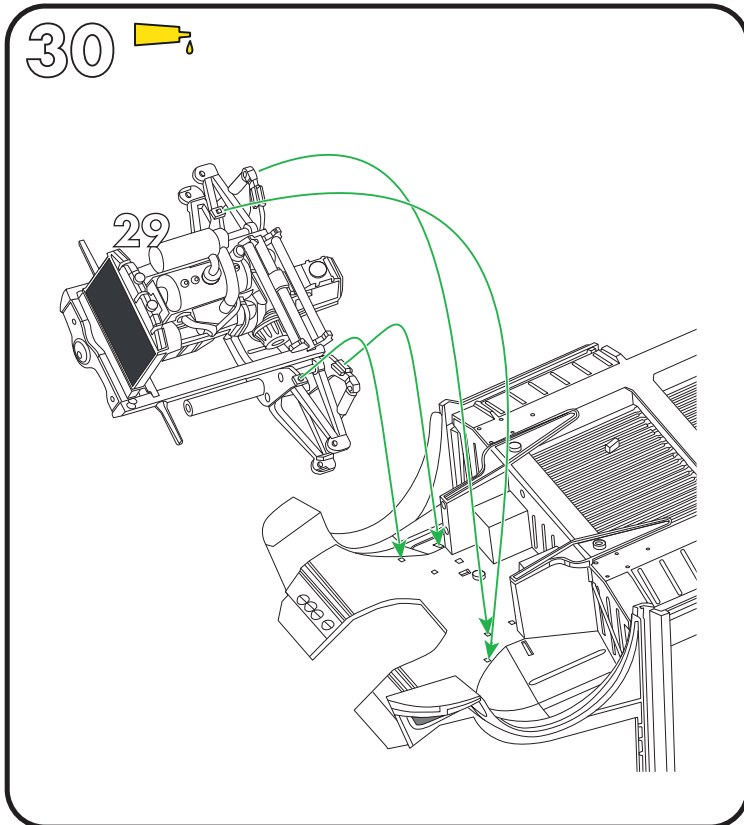


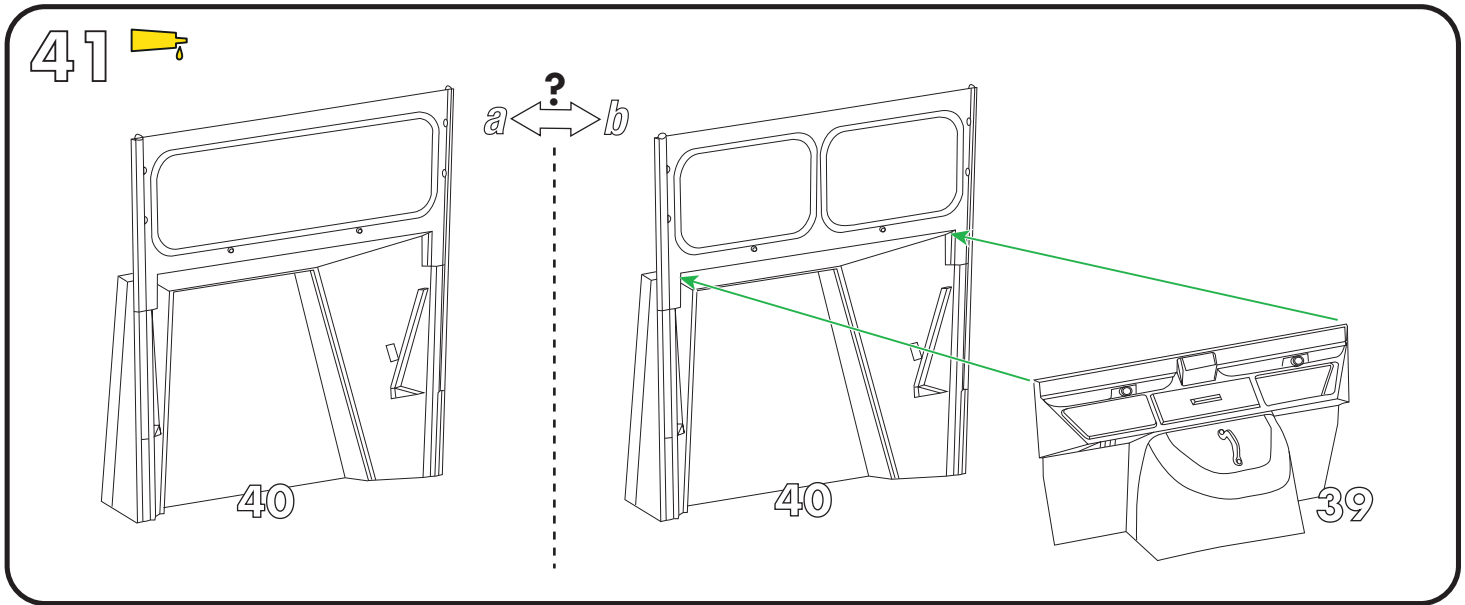
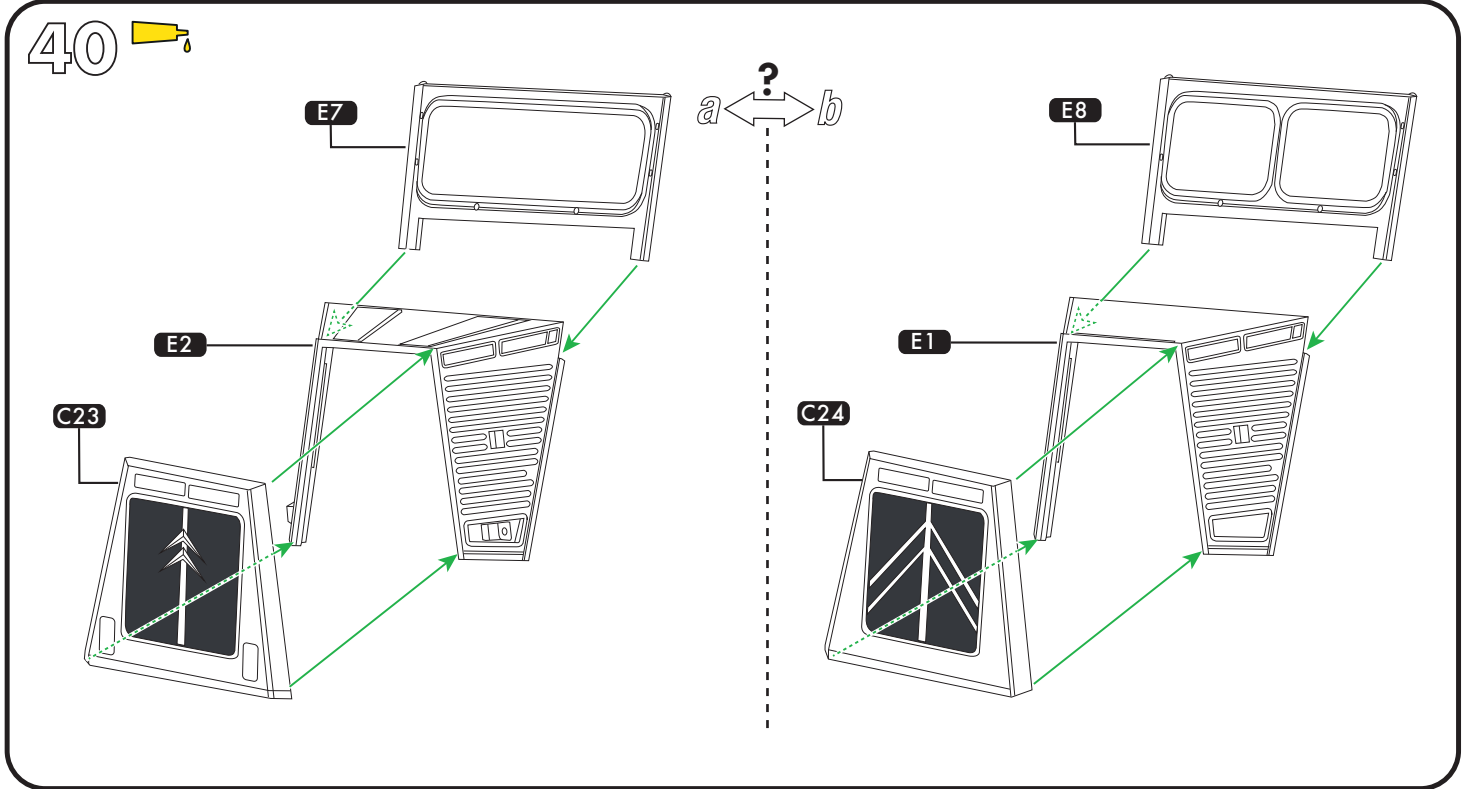
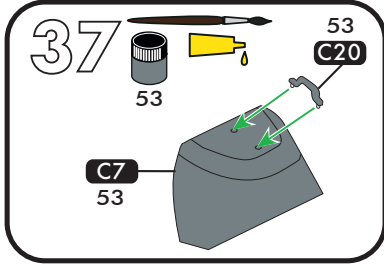
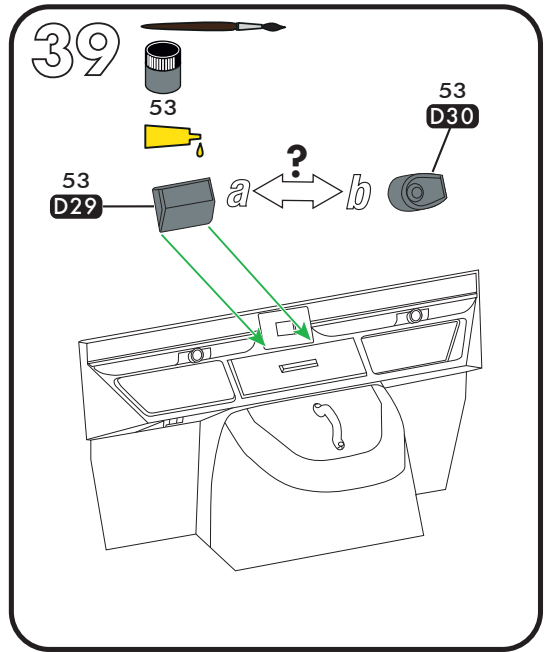
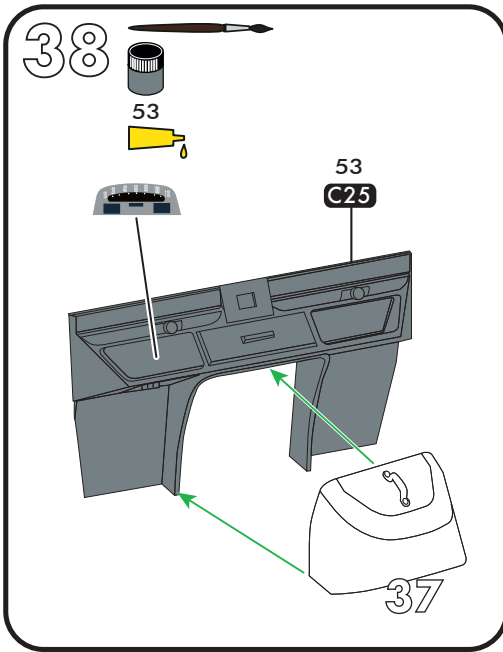
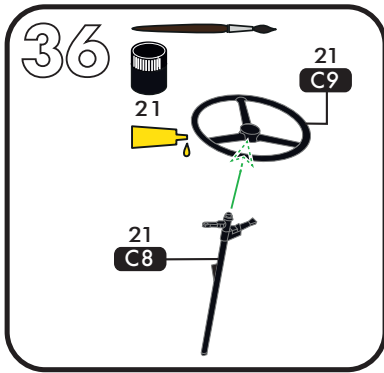




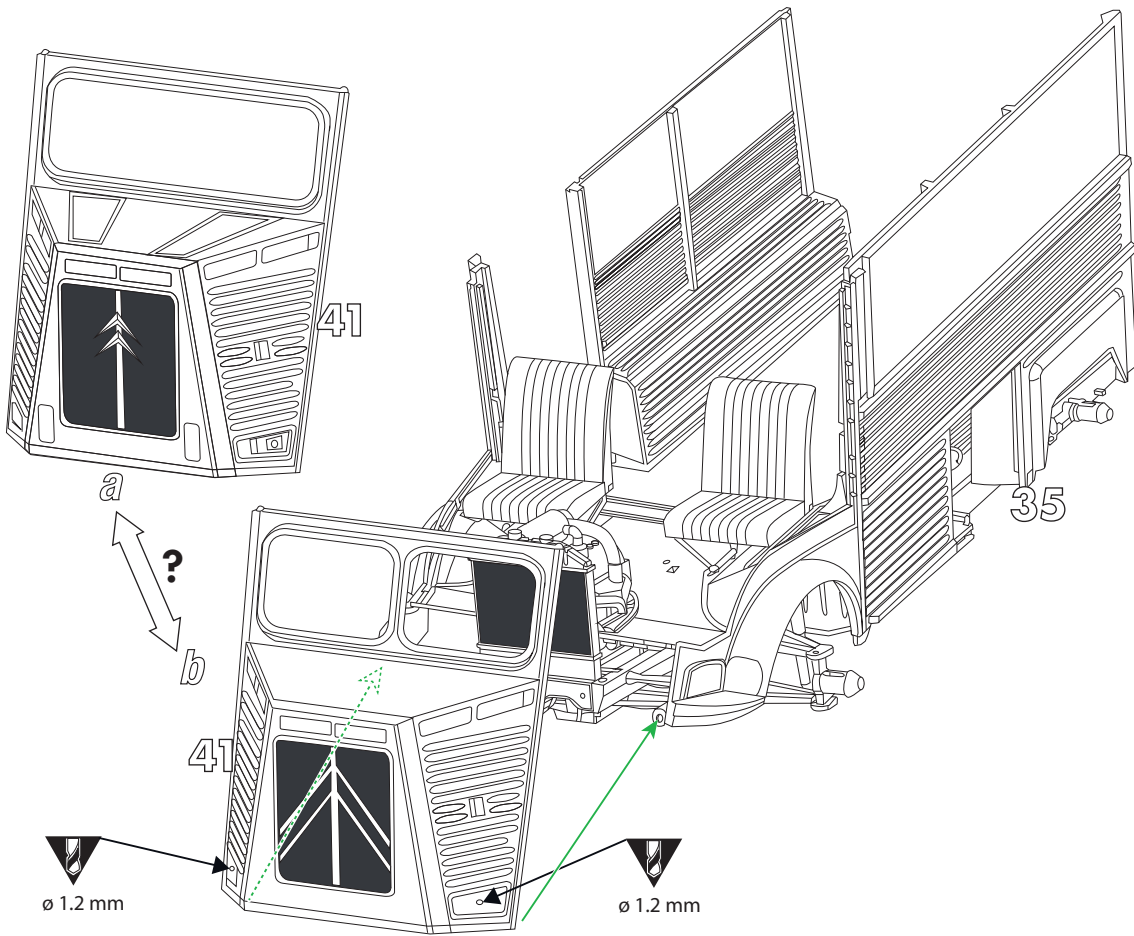




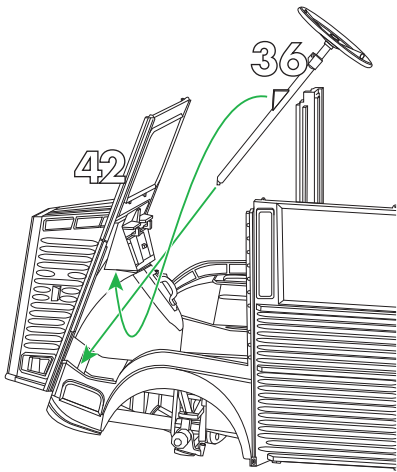




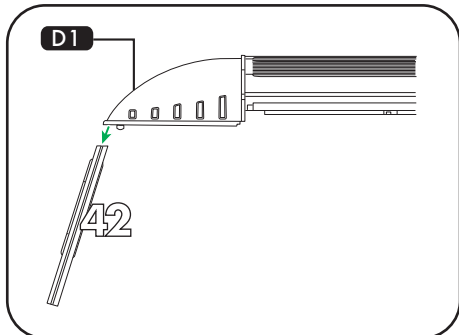
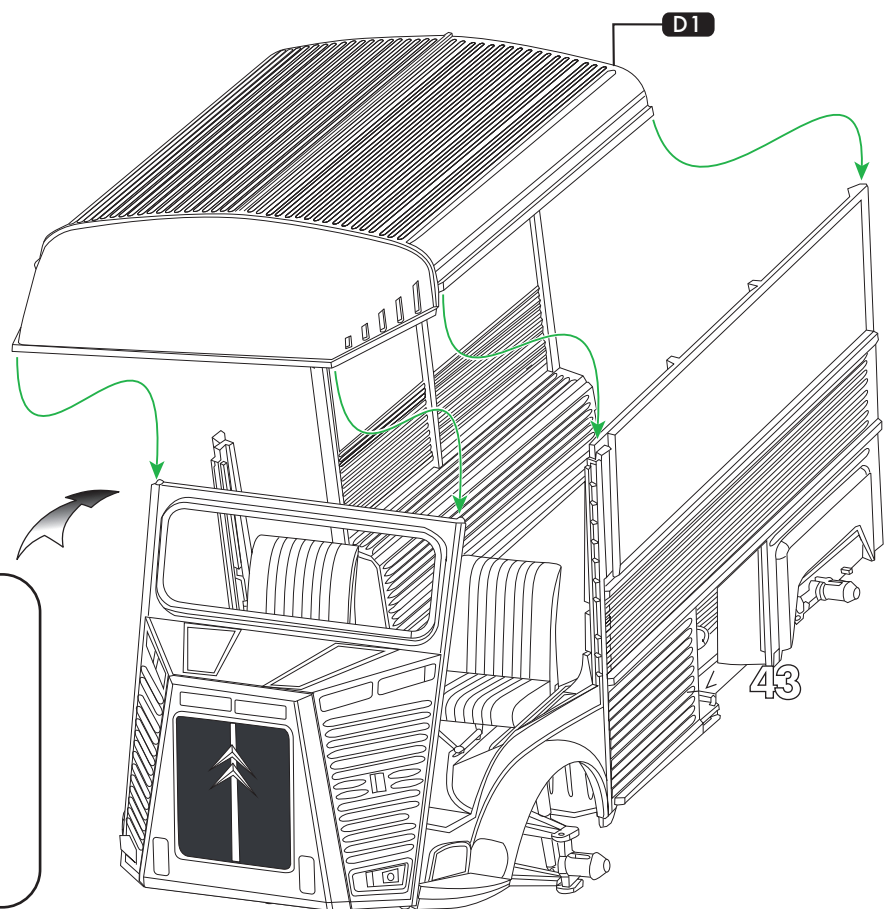
42 



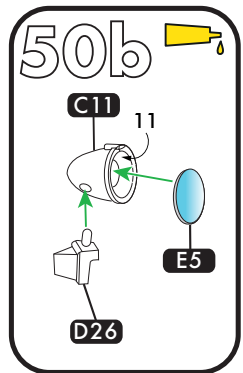
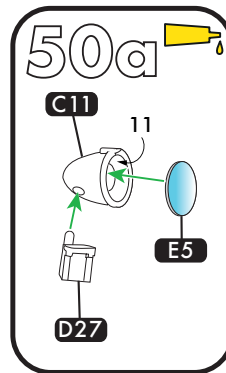
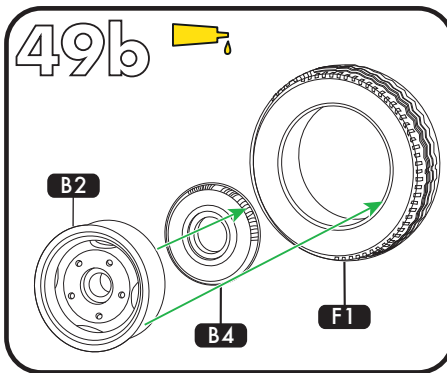
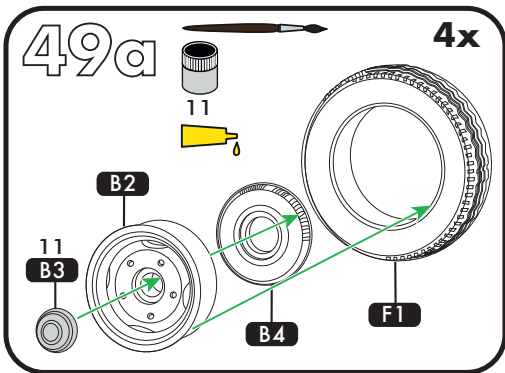
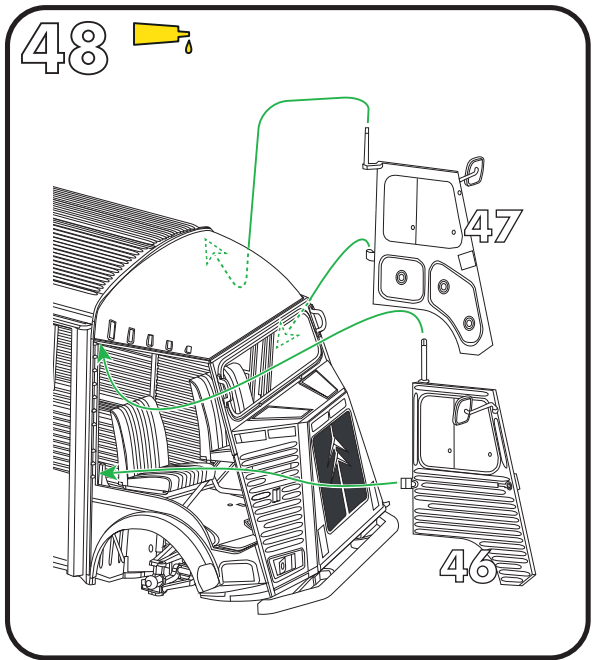
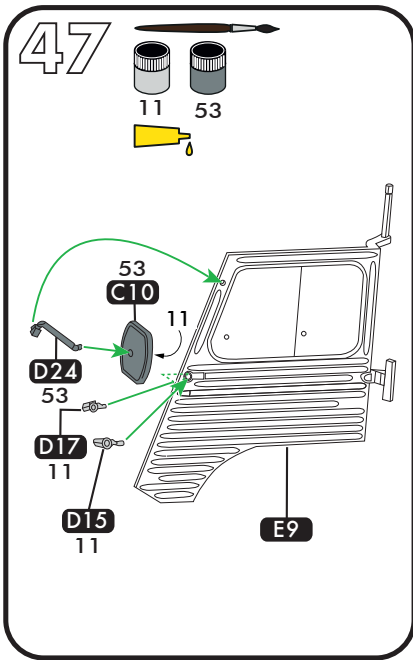
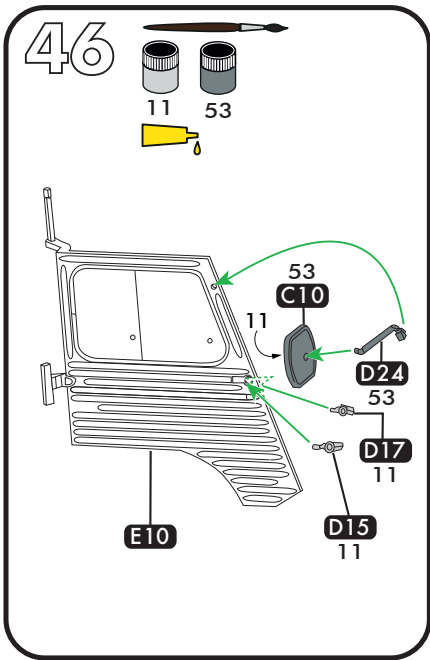
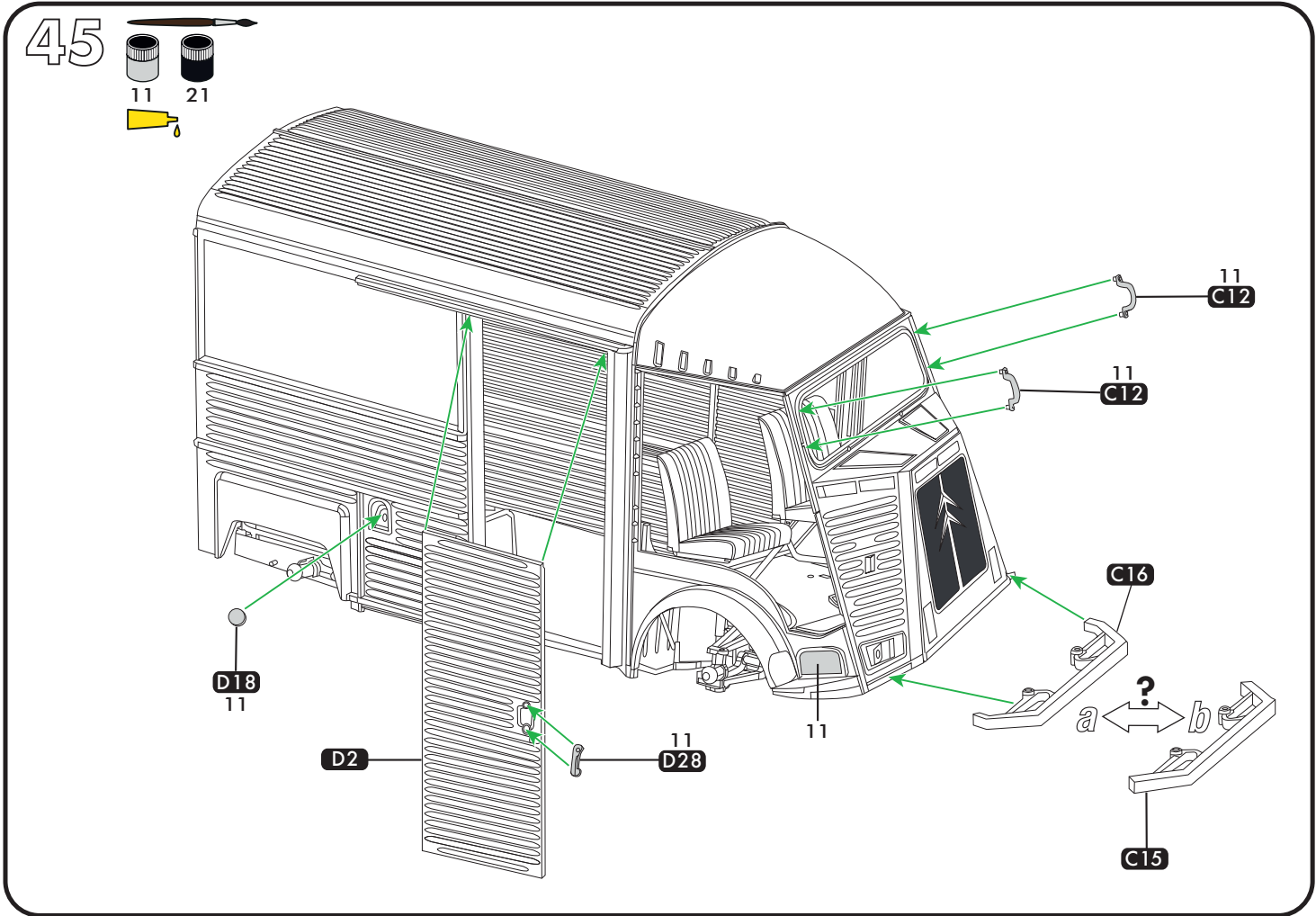
43 

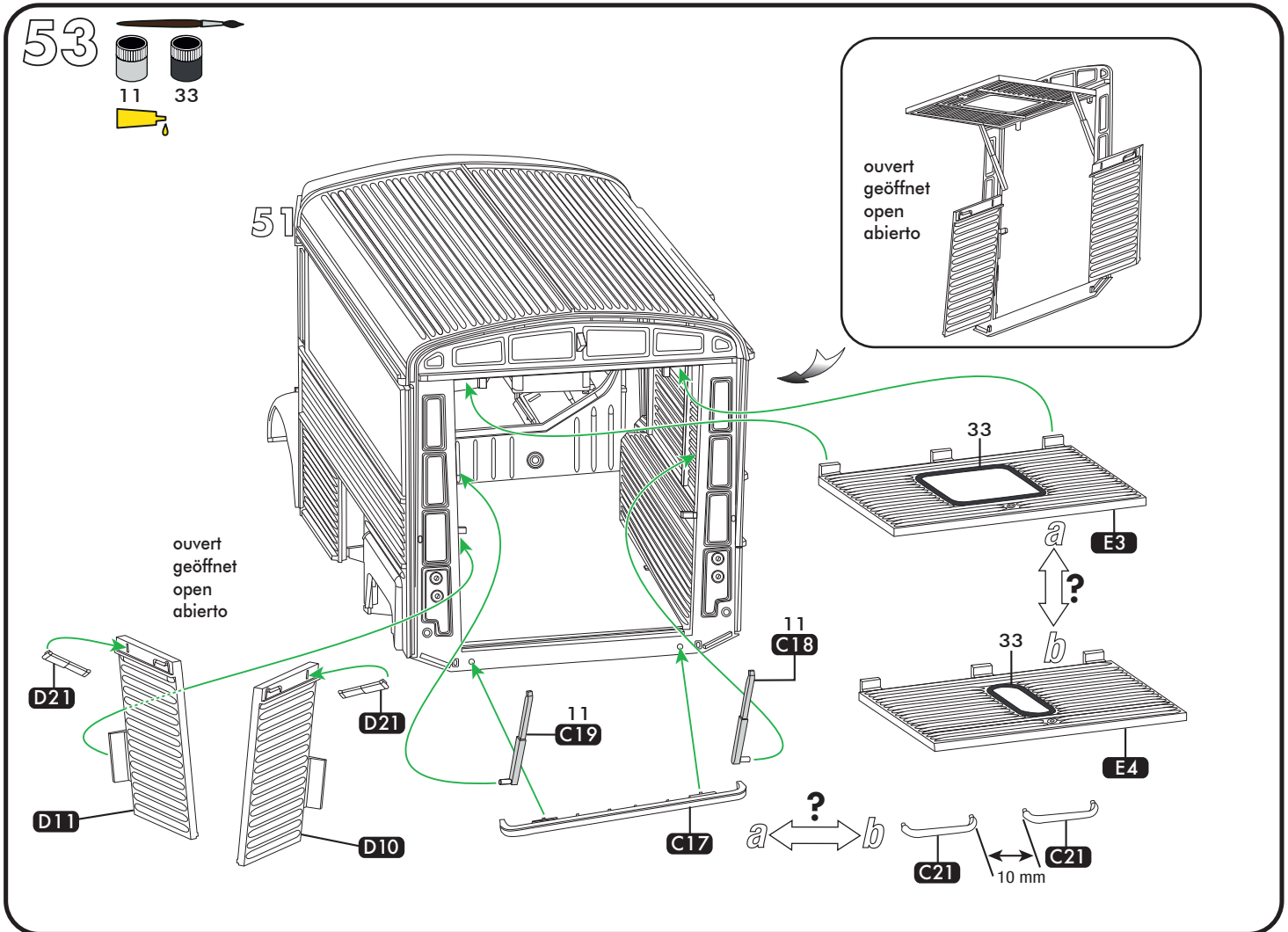
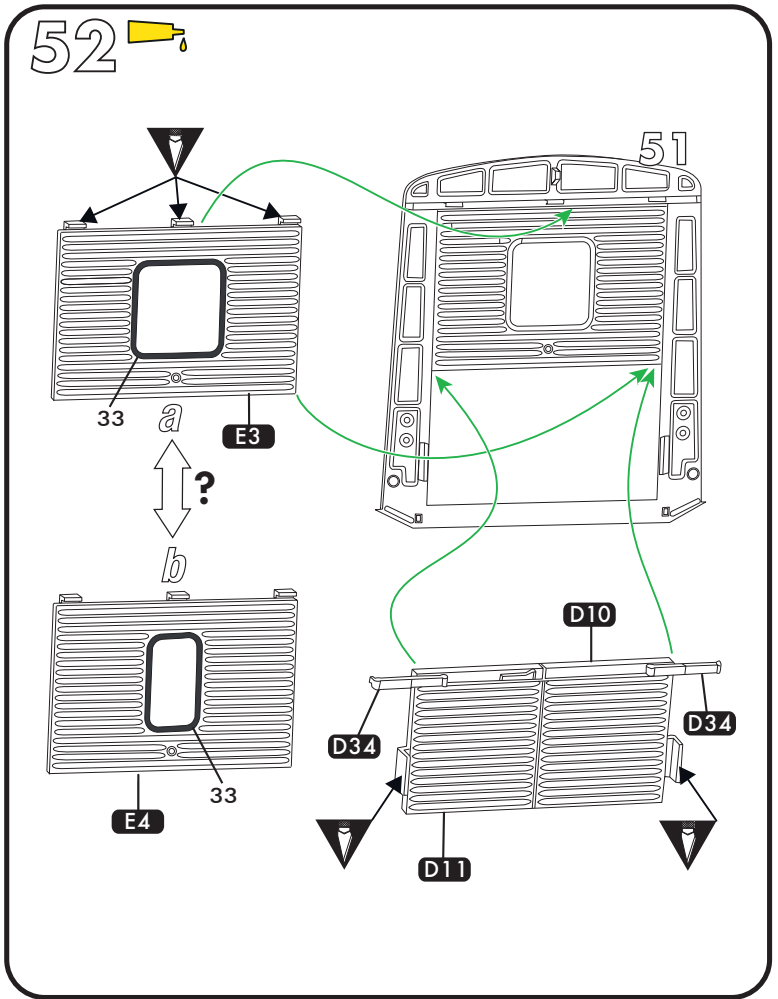
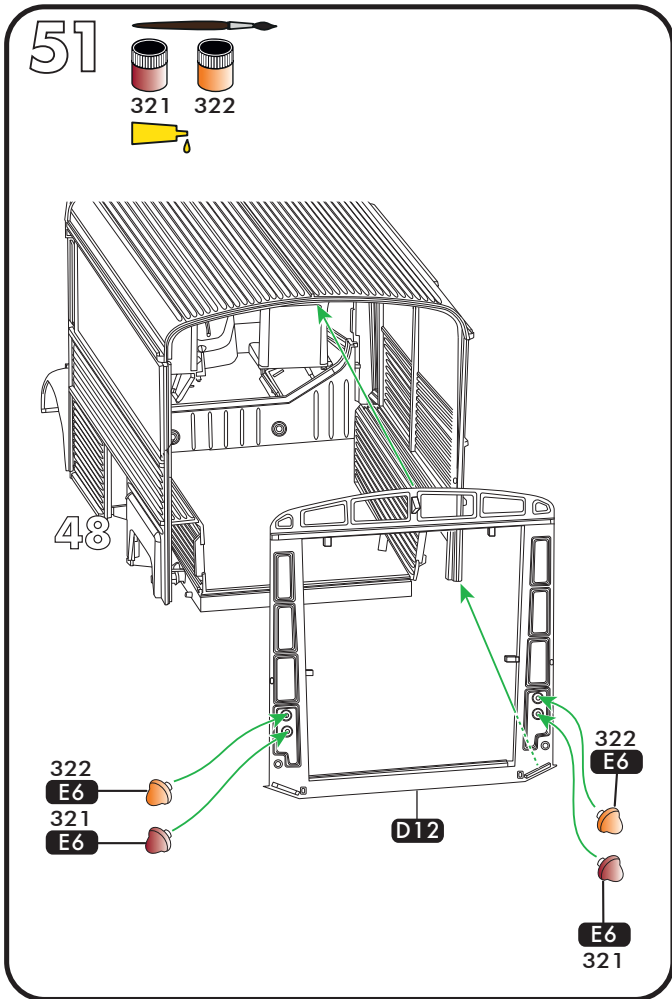


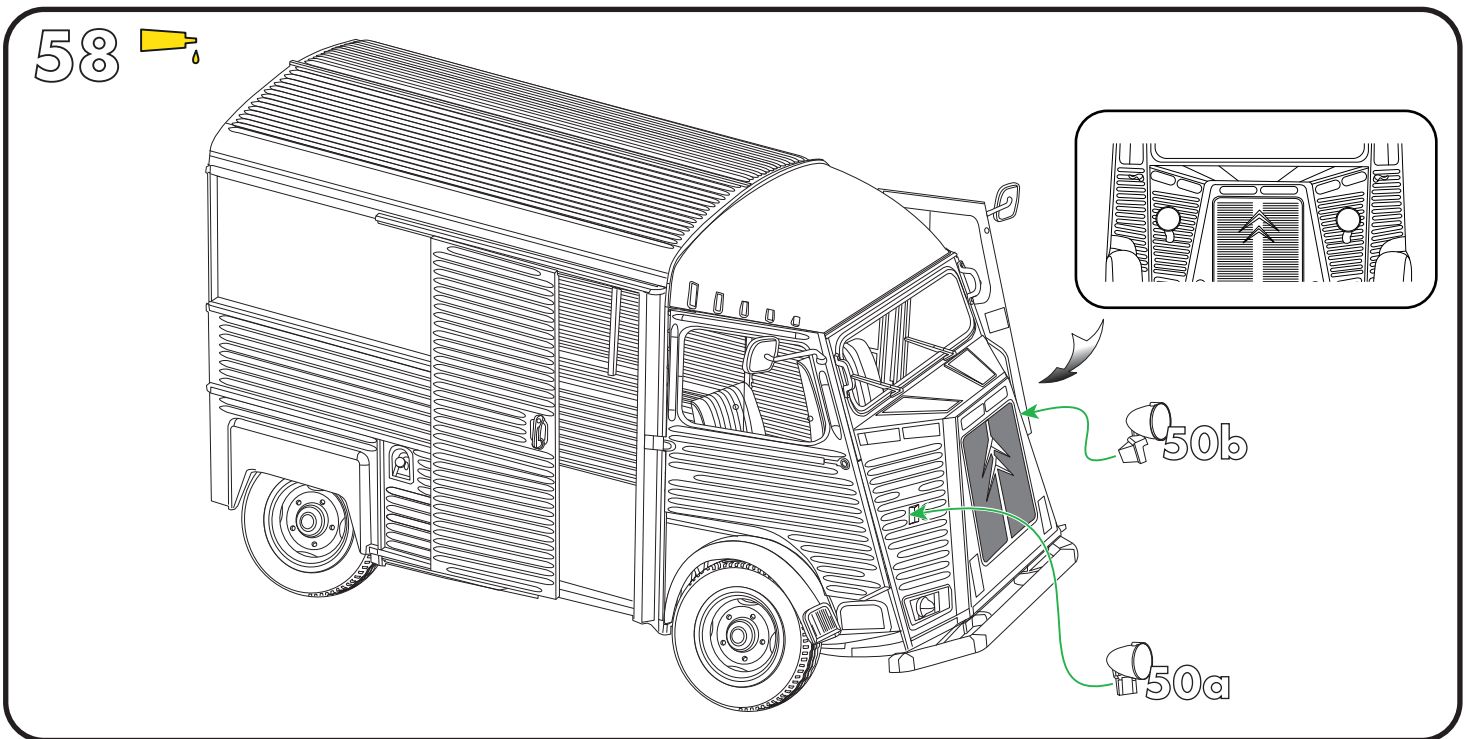
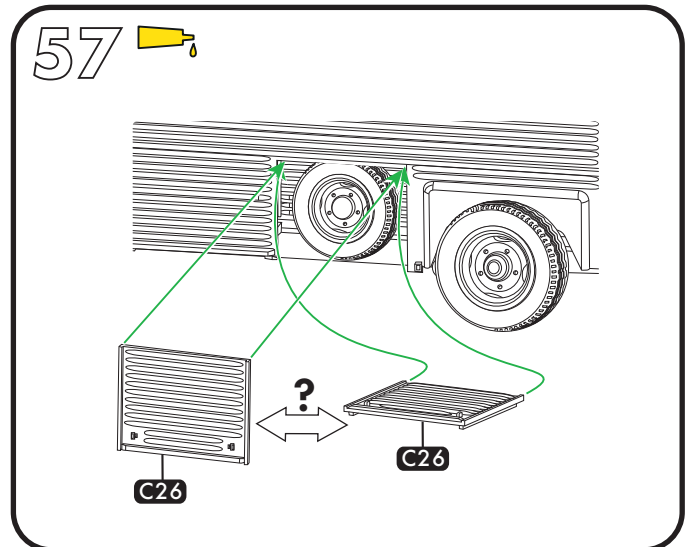
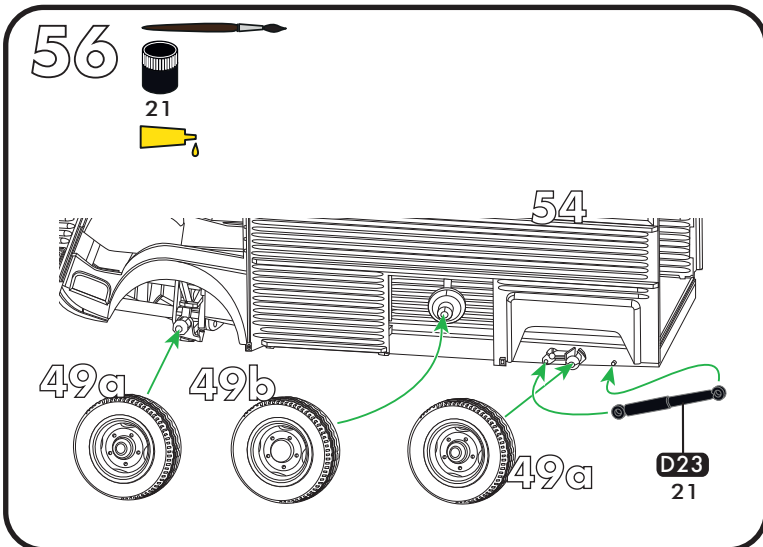
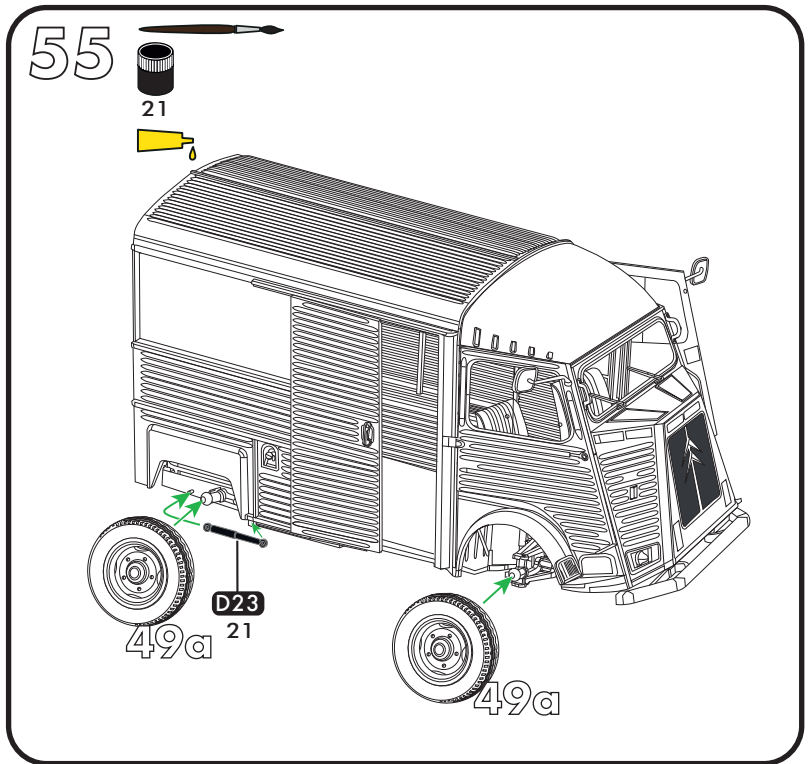
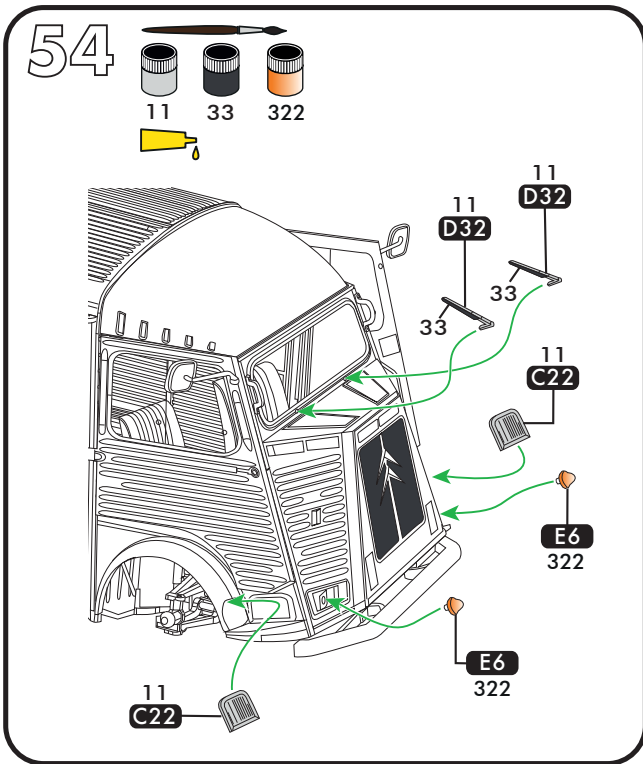
44 





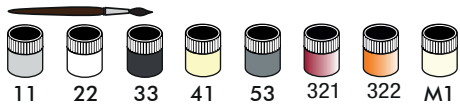




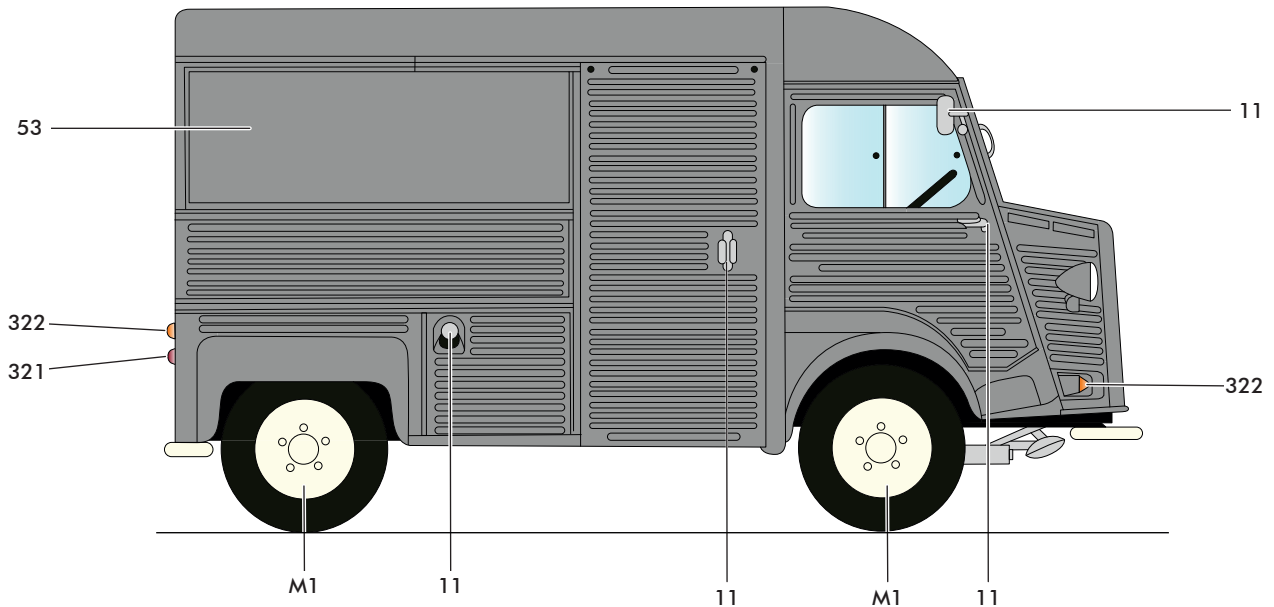
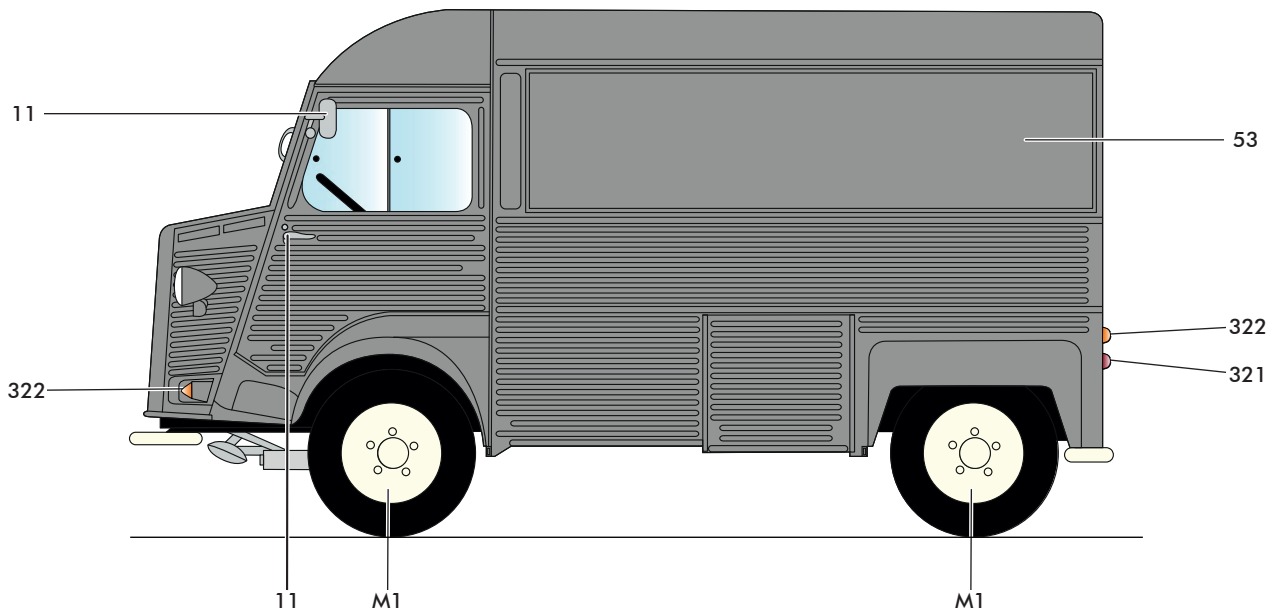




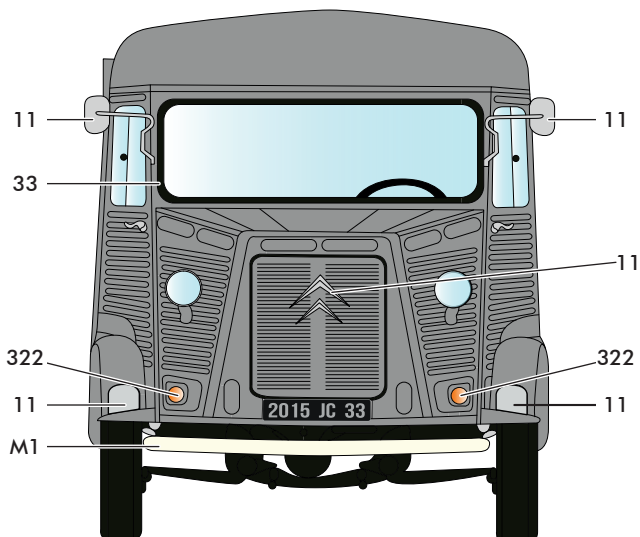
59



*a* • CITROËN FOURGON HY, 1964



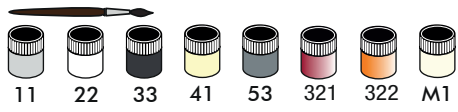
1964 HY 75 ? 2015 JC 33 ? 1949 HY 61



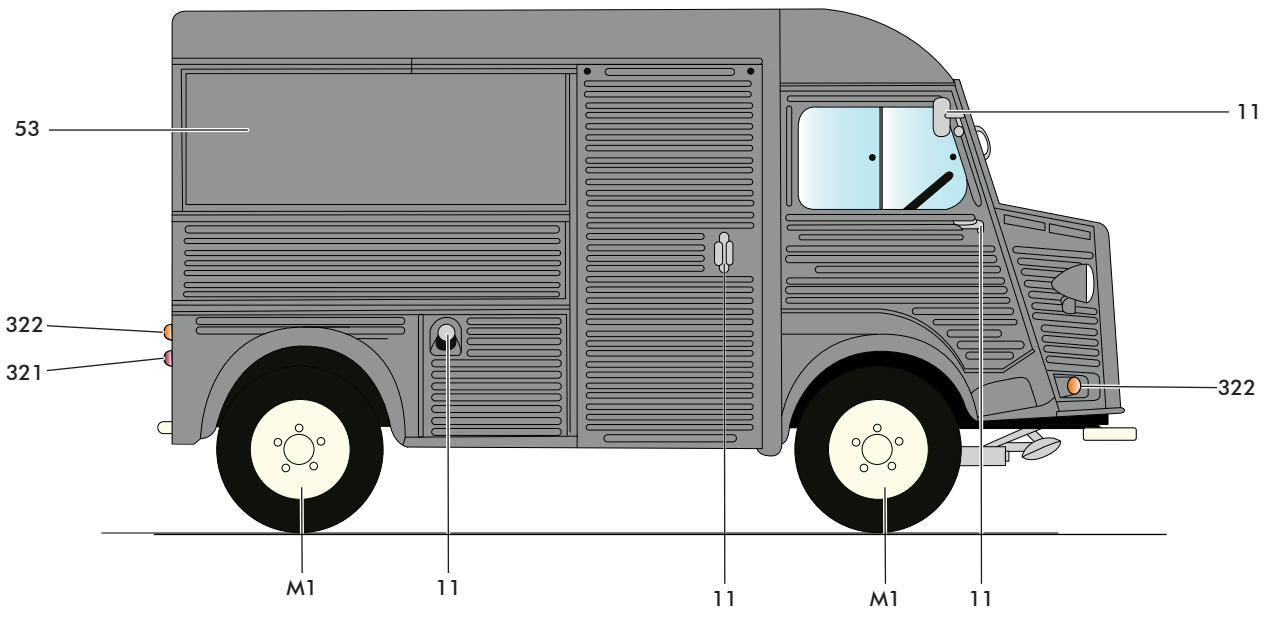
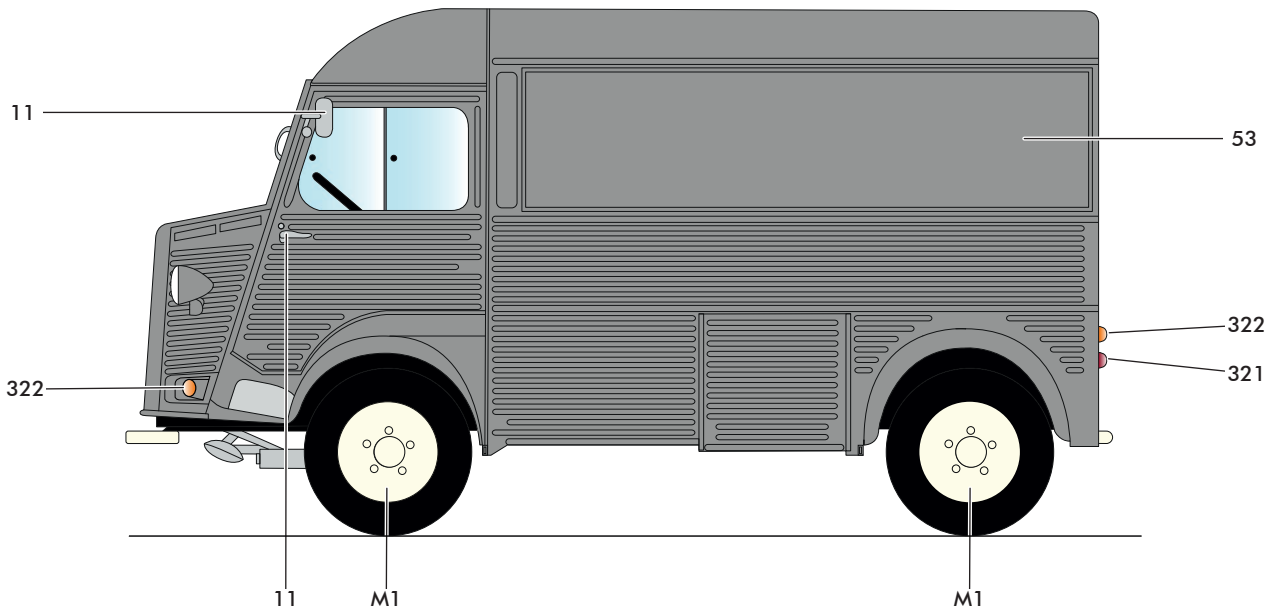
1964 HY 75 ? 2015 JC 33 ? 1949 HY 61



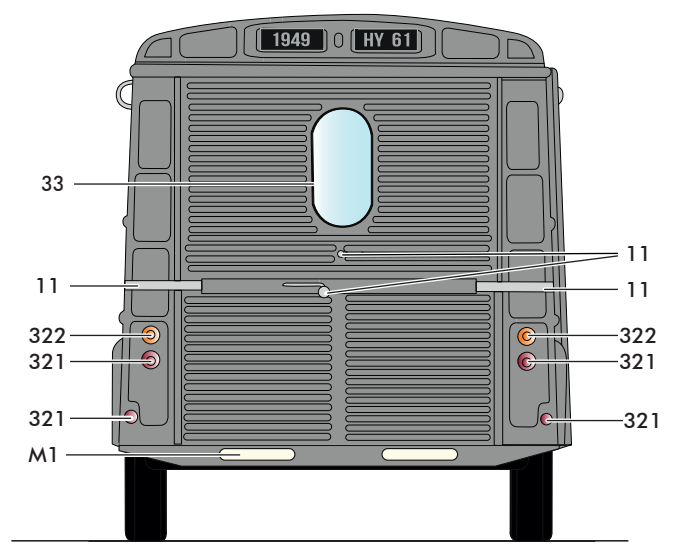
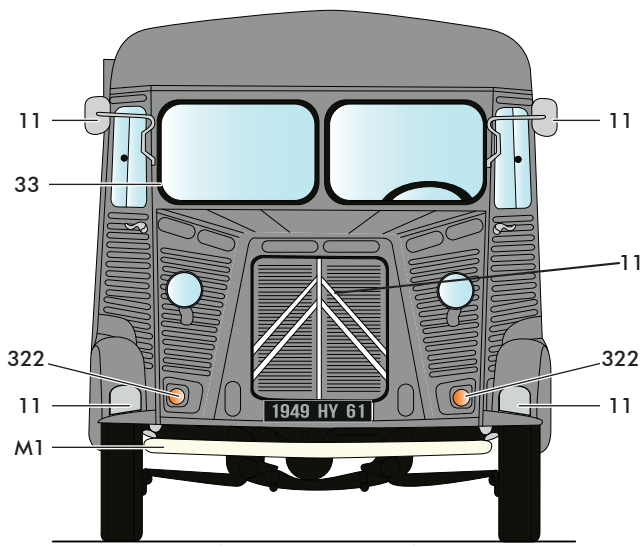
60



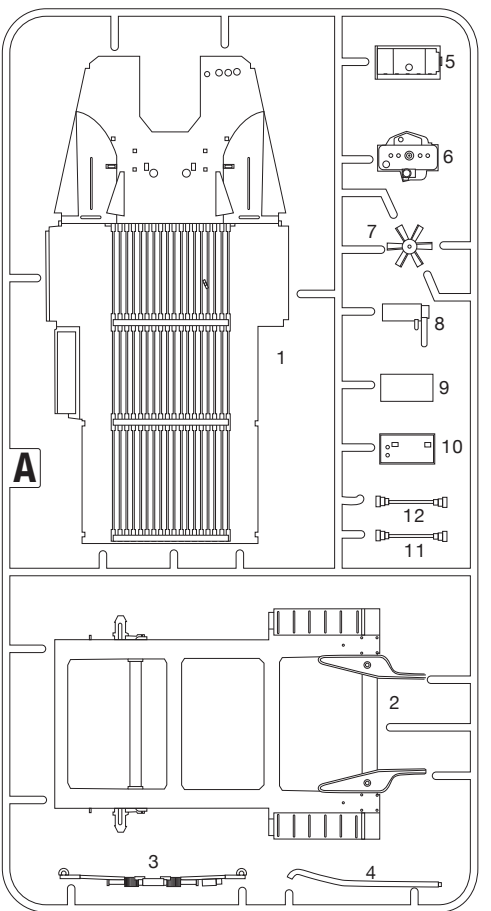
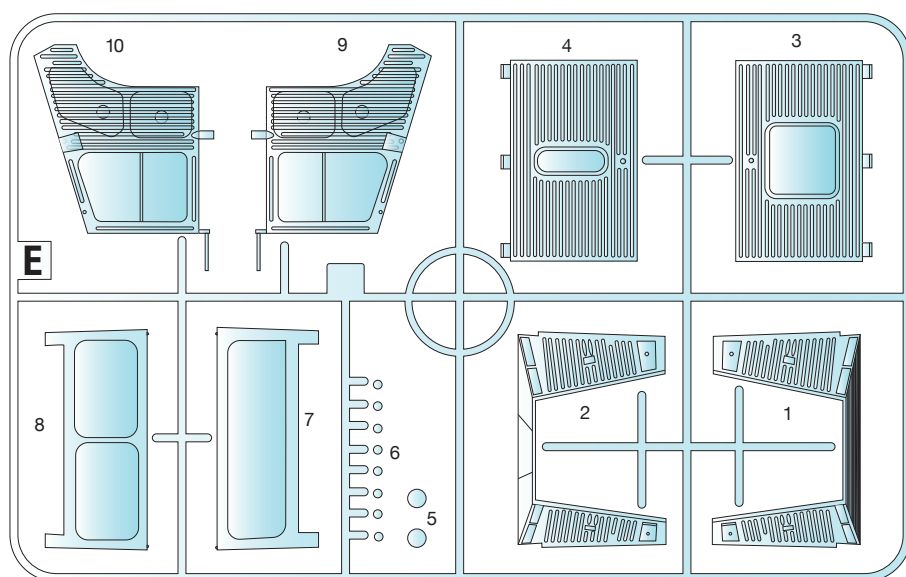
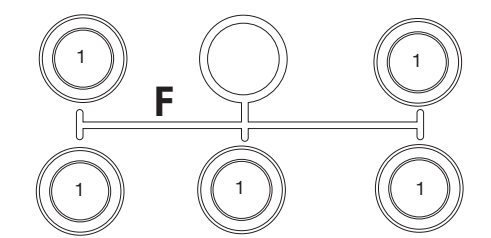
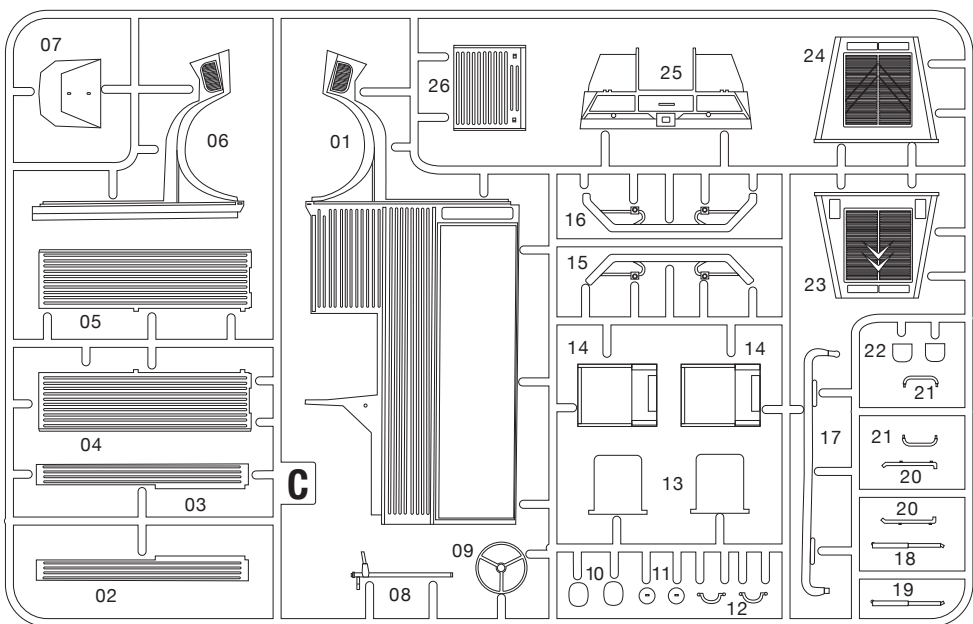
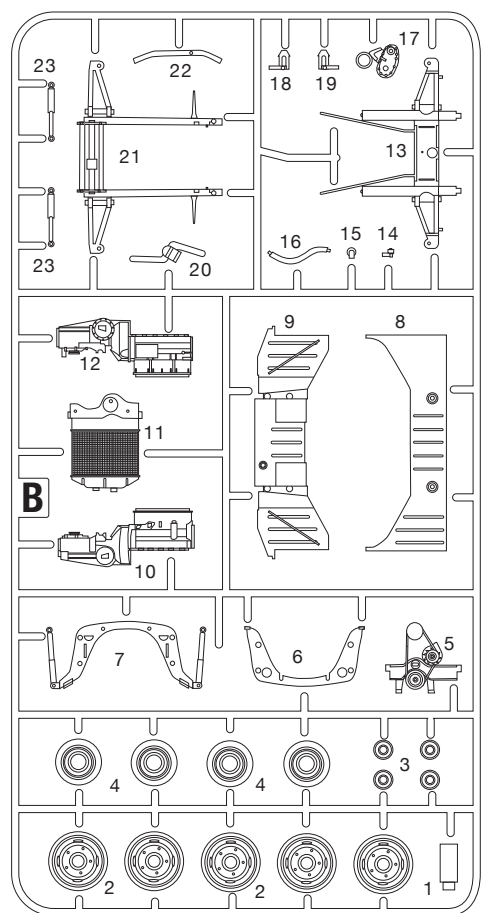
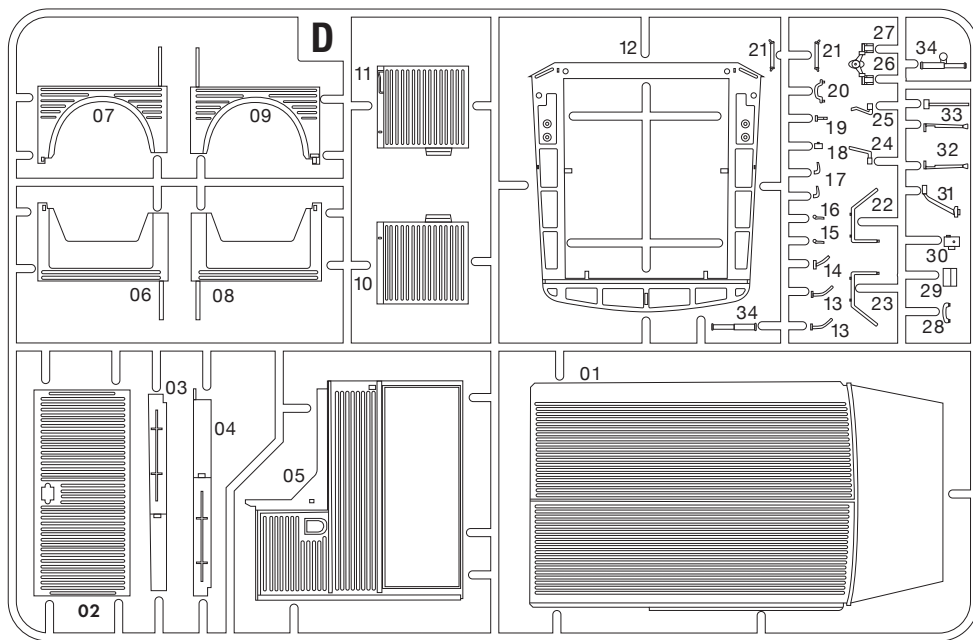
*b* • CITROËN FOURGON HY, 1957



1964 HY 75 ? 1949 HY 61 ? 2015 JC 33

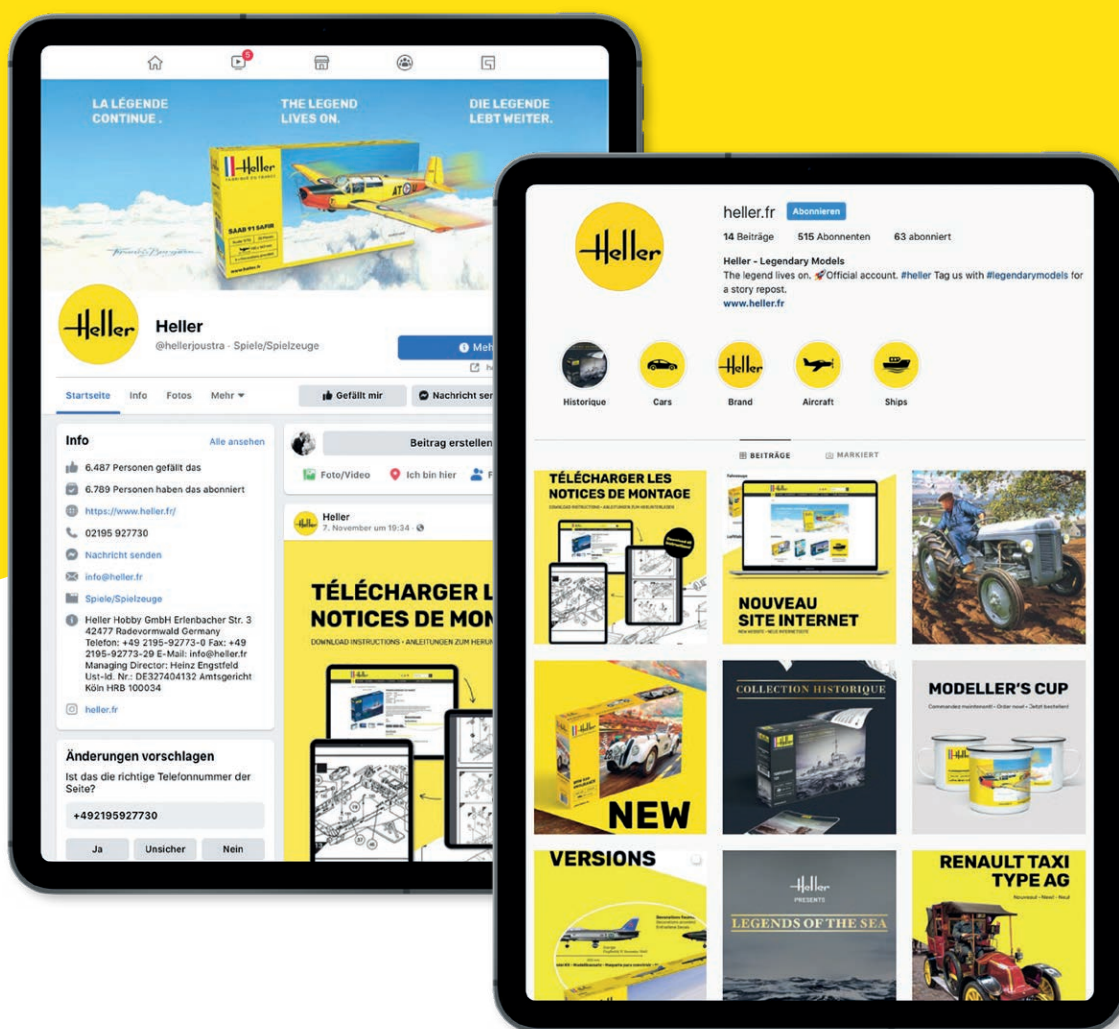


1964 HY 75 ? 1949 HY 61 ? 2015 JC 33



# VISITEZ-NOUS SUR LES RÉSEAUX SOCIAUX

VISIT US ON SOCIAL MEDIA!  
BESUCHEN SIE UNS AUF SOCIAL MEDIA!



📷 [instagram.com/heller.fr](https://www.instagram.com/heller.fr) • 📘 [facebook.com/heller.fr](https://www.facebook.com/heller.fr)

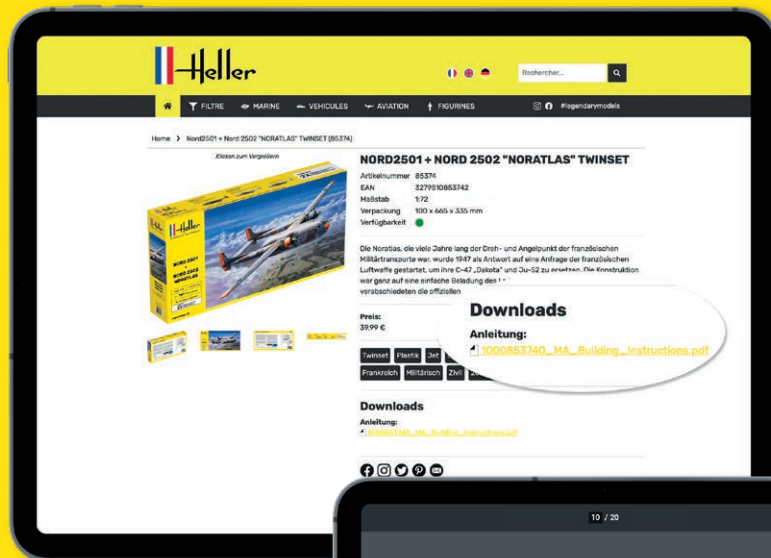
# VISITEZ-NOUS EN LIGNE !

VISIT US DIGITALLY!  
BESUCHEN SIE UNS DIGITAL!

 [www.heller.fr](http://www.heller.fr)

 [instagram.com/heller.fr](https://www.instagram.com/heller.fr)

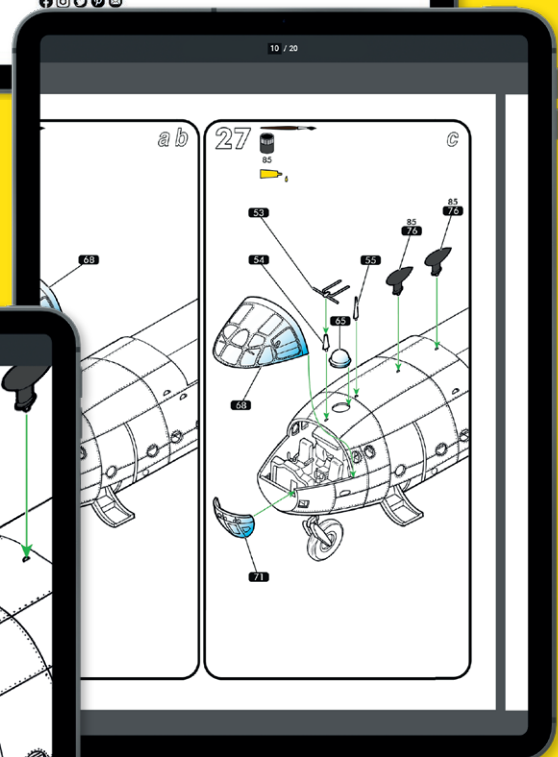
 [facebook.com/heller.fr](https://www.facebook.com/heller.fr)



**Choisissez l'article désiré et téléchargez la notice de montage.**

Choose your desired article and download the instructions.

Wählen Sie den gewünschten Artikel und laden Sie die Anleitung herunter.



**Download all instructions!**

**Grossissement des instructions pour une vue détaillée.**

Enlarge the instructions for a more detailed view.

Vergrößern Sie die Anleitung für eine detailliertere Ansicht.

V-280821



**Service consommateurs**  
Pour toute demande de SAV, connectez-vous sur notre site [www.heller.fr](http://www.heller.fr).

**Customer Service**  
For after-sales service requests, please contact us through our website [www.heller.fr](http://www.heller.fr).

**Endverbraucherservice**  
Bitte besuchen Sie uns auf [www.heller.fr](http://www.heller.fr) für alle Ersatzteilanfragen.

**Heller Hobby GmbH**

Erlenbacher Str. 3 • 42477 Radevormwald • GERMANY

 +49 (0) 2195-92773-0  [info@heller.fr](mailto:info@heller.fr)