

# Heller

# GMC

# CCKW 353

# 81121



## Français

Les GMC sortant des bateaux et roulant sur les plages, lors du Débarquement en Normandie, apparaîtront toujours comme une image symbole de la Libération, tant il est vrai qu'une armée en campagne ne peut exister sans les moyens de transport et de support logistique. Construit à plus de 800 000 exemplaires, le GMC, camion bâché de 2,5 tonnes à 6 roues motrices, fut au camion ce que la jeep fut au véhicule léger.

<b>Année de fabrication</b>	1941
<b>Quantité produite</b>	800.000
<b>Puissance</b>	104 CV/PS
<b>Vitesse maximale</b>	71 km/h
<b>Longueur</b>	6,93 m
<b>Largeur</b>	2,25 m
<b>Hauteur</b>	2,80 m

## Deutsch

Die während der Landung in der Normandie aus den Schiffen und auf die Strände fahrenden GMC werden immer ein Symbol der Befreiung bleiben, denn eine Armee kann auf einem Feldzug ohne Transportmittel und logistische Unterstützung nicht existieren. Der in mehr als 800 000 Exemplaren gebaute GMC LKW mit Plane von 2,5 Tonnen mit 6 angetriebenen Rädern, war bei den Lastkraftwagen das, was der Jeep bei den leichten Fahrzeugen war.

<b>Baujahr</b>	1941
<b>Gebaute Menge</b>	800.000
<b>Leistung</b>	104 CV/PS
<b>Höchstgeschwindigkeit</b>	71 km/h
<b>Länge</b>	6,93 m
<b>Breite</b>	2,25 m
<b>Höhe</b>	2,80 m

## Italiano

I GMC che escono dalle imbarcazioni e rotolano sulle spiagge, durante lo sbarco in Normandia, resteranno per sempre un'immagine simbolo della liberazione, perché è certo che un esercito durante una campagna militare non può sussistere senza mezzi di trasporto e logistica di supporto. Con più di 800.000 unità costruite, il GMC, camion a 6 ruote motrici da 2,5 tonnellate, rappresentava per i camion ciò che la jeep rappresentava per i veicoli leggeri.

<b>Anno di costruzione</b>	1941
<b>Importo costruito</b>	800.000
<b>Puissance</b>	104 CV/PS
<b>Velocità massima</b>	71 km/h
<b>Lunghezza</b>	6,93 m
<b>Ampio</b>	2,25 m
<b>Altezza</b>	2,80 m

## English

The GMCs, coming out of boats and driving on the beaches during the Normandy Landings will always remain the symbolic image of the Liberation, since an army on campaign cannot exist without means of transport and logistics. Over 800 000 units of the GMC were manufactured, a 2,5 ton 6x6 covered truck, which was to the truck what the Jeep was to the small cars.

<b>Year of construction</b>	1941
<b>Built quantity</b>	800000
<b>Power</b>	104 CV/PS
<b>Max. Speed</b>	71 km/h
<b>Length</b>	6.93 m
<b>Width</b>	2.25 m
<b>Height</b>	2.80 m

## Español

Los GMC saliendo de los barcos y rodando por las playas durante el Desembarco de Normandía, siempre aparecerán como la imagen simbólica de la Liberación, aunque bien es cierto que un ejército en campaña no puede existir sin medios de transporte y de soporte logístico. El GMC, camión entoldado de 2,5 toneladas y 6 ruedas motrices, del que se construyeron más de 800 000 ejemplares, fue al camión lo que el jeep al vehículo ligero.











<b>Año de construcción</b>	1941
<b>Cantidad construida</b>	800.000
<b>Potencia</b>	104 CV/PS
<b>Velocidad máxima</b>	71 km/h
<b>Longitud</b>	6,93 m
<b>Amplio</b>	2,25 m
<b>Altura</b>	2,80 m

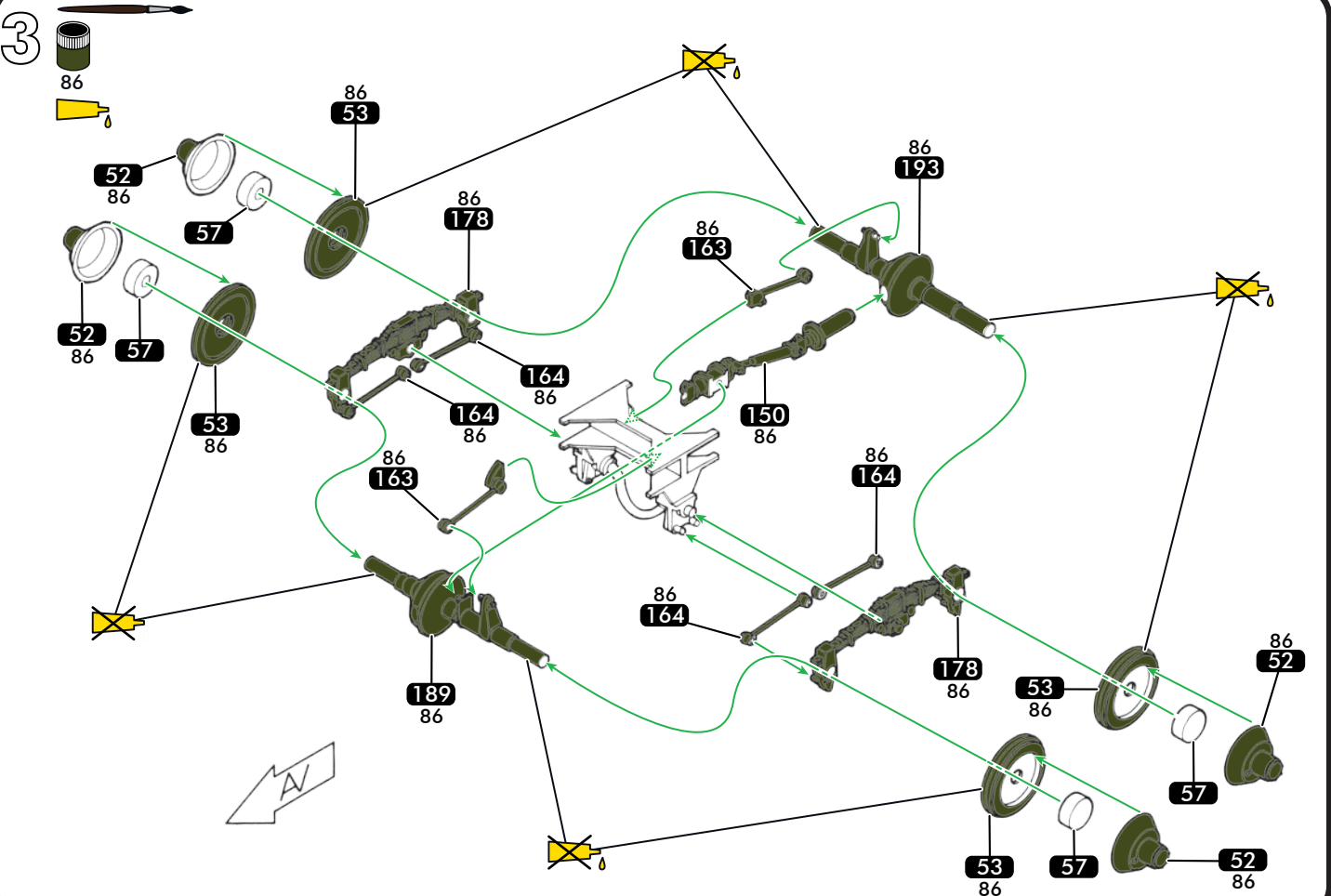
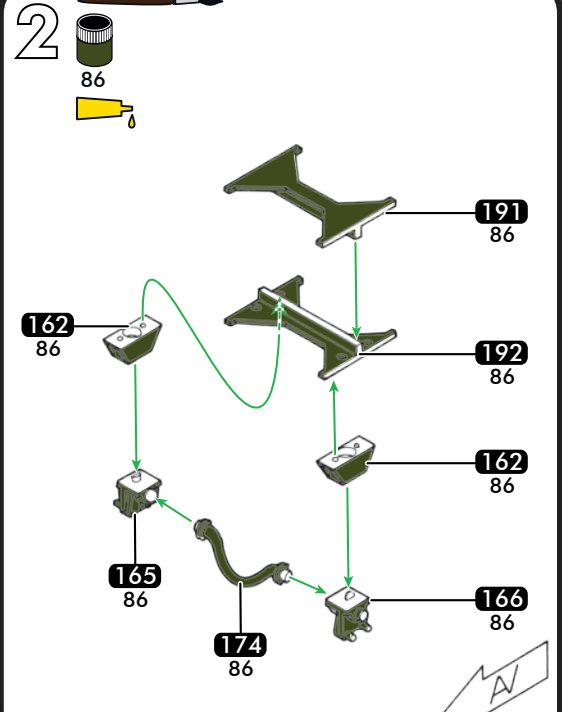
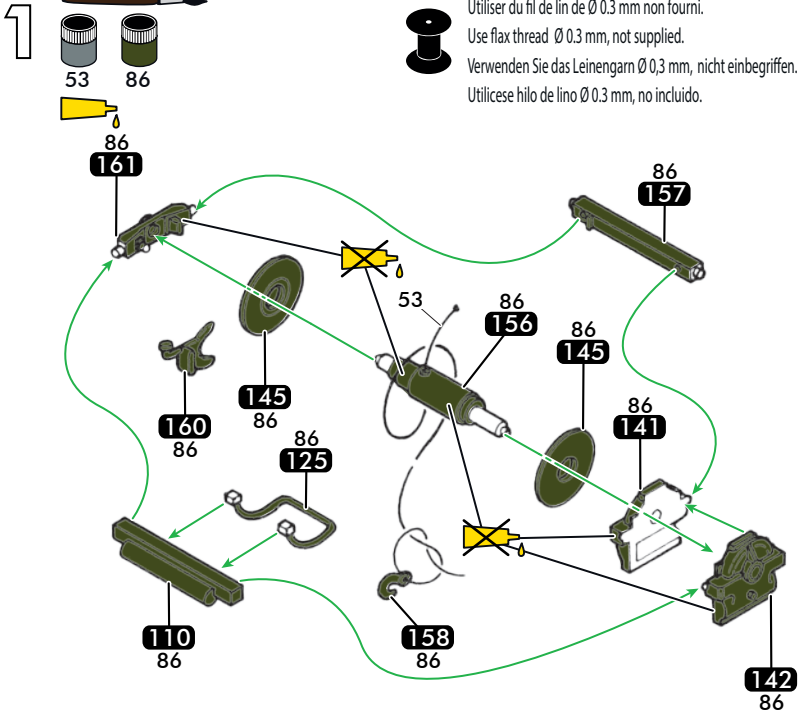
## Nederlands

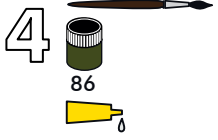
De GMC's die tijdens de landing in Normandië uit de boten komen en over de stranden rollen, zullen altijd verschijnen als een symbolisch beeld van de bevrijding, want het is waar dat een leger op het land niet kan bestaan zonder de middelen van transport en logistieke ondersteuning. Met eer dan 800.000 gebouwde eenheden is de GMC, een 2,5-tons 6-wiel aangedreven vrachtwagen en hij was voor de vrachtwagen wat de jeep voor het lichte voertuig was.

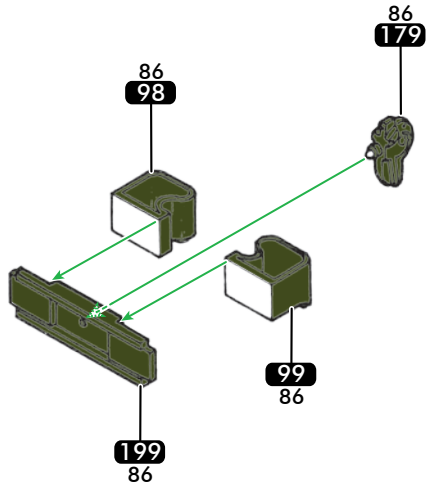
<b>Bouwjaar</b>	1941
<b>Gebouwde Hoeveelheid</b>	800.000
<b>Vermogen</b>	104 CV/PS
<b>Max. snelheid</b>	71 km/h
<b>Lengte</b>	6,93 m
<b>Breed</b>	2,25 m
<b>Hoogte</b>	2,80 m


## PEINTURES RECOMMANDEES:

									
11 Argent Silver Silber	19 Rouge vif brillant Gloss bright red Glänzend-Hellrot	33 Noir mat Matt black Mattschwarz	53 Gris métallique Gunmetal Metallgrau	56 Aluminium Aluminium Aluminium	61 Chaire mat Matt flesh Matt-Hautfarbe	66 Gris-brun olive mat Matt olive darb Matt-Olivgrün	85 Noir de charbon satiné Satin coal black Seidenmatt-Kohlenschwarz	86 Olive claire mat Matt light olive Matt-Hellolive	113 Rouille mat Matt rust Matt-Rost

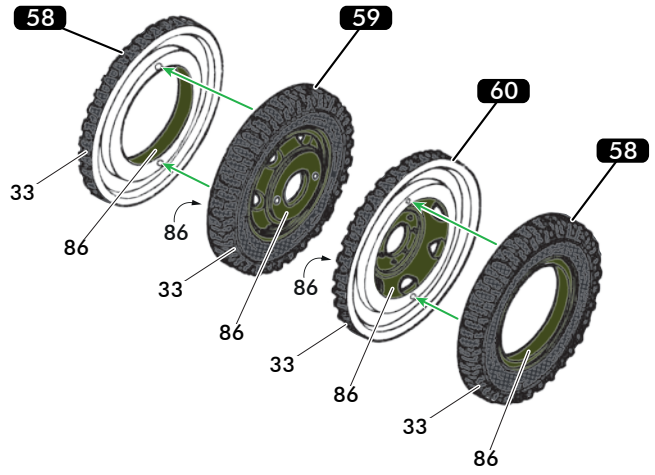


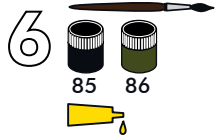
4 

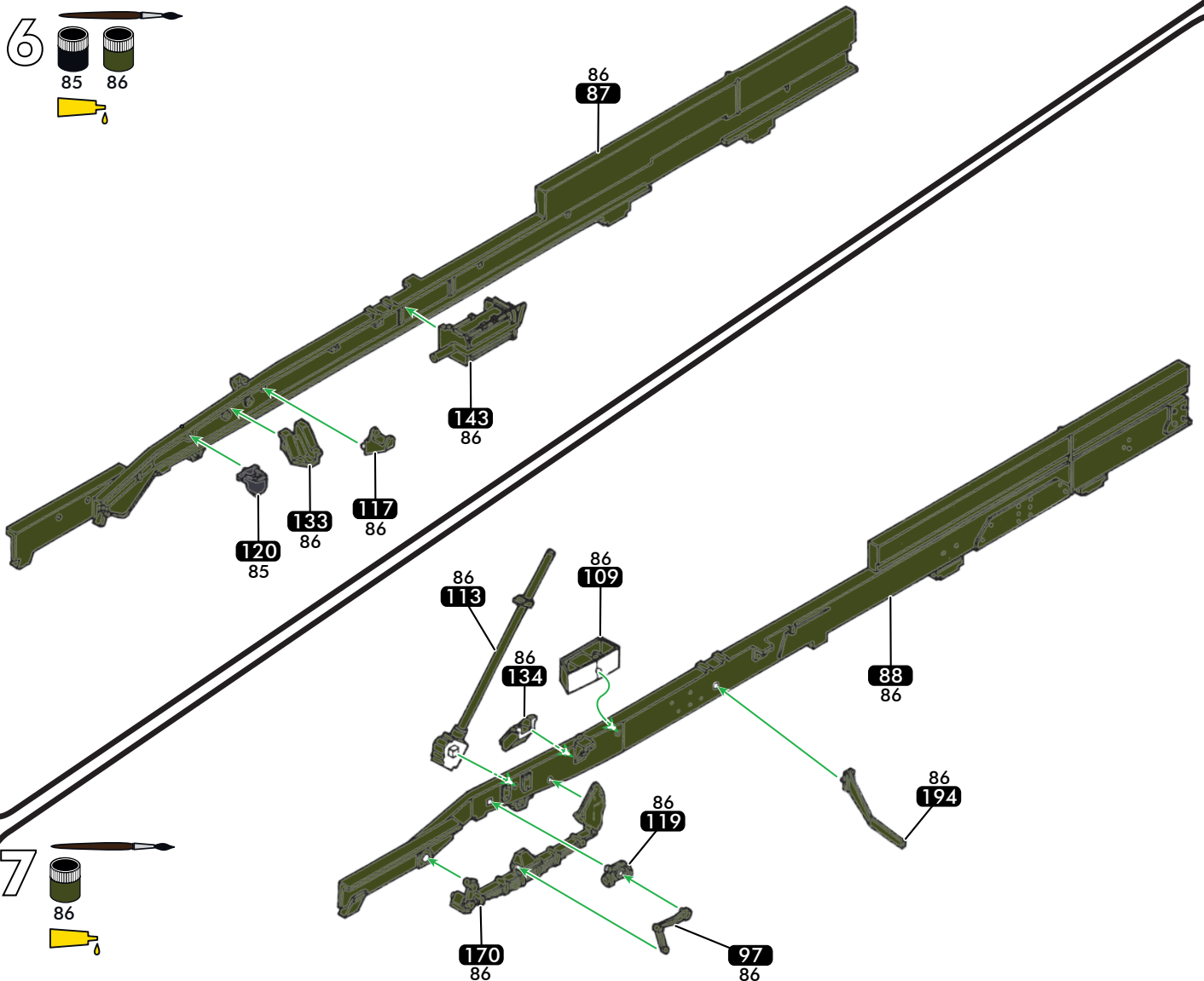


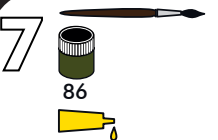
5 

x4

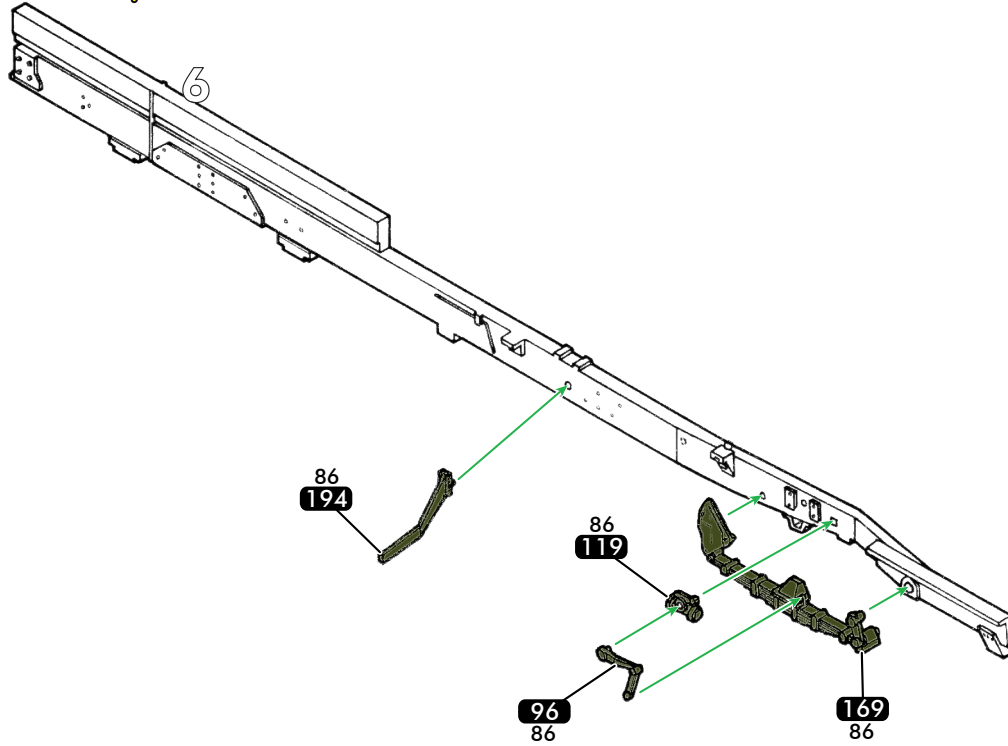


6 

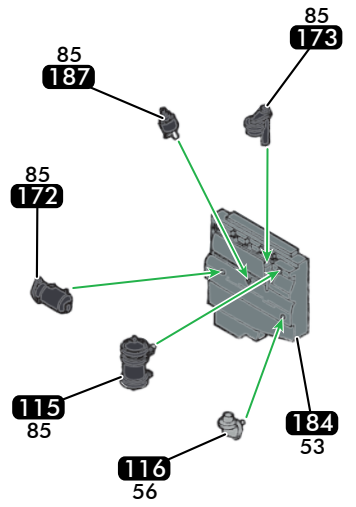
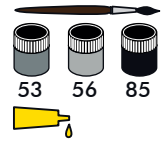


7 

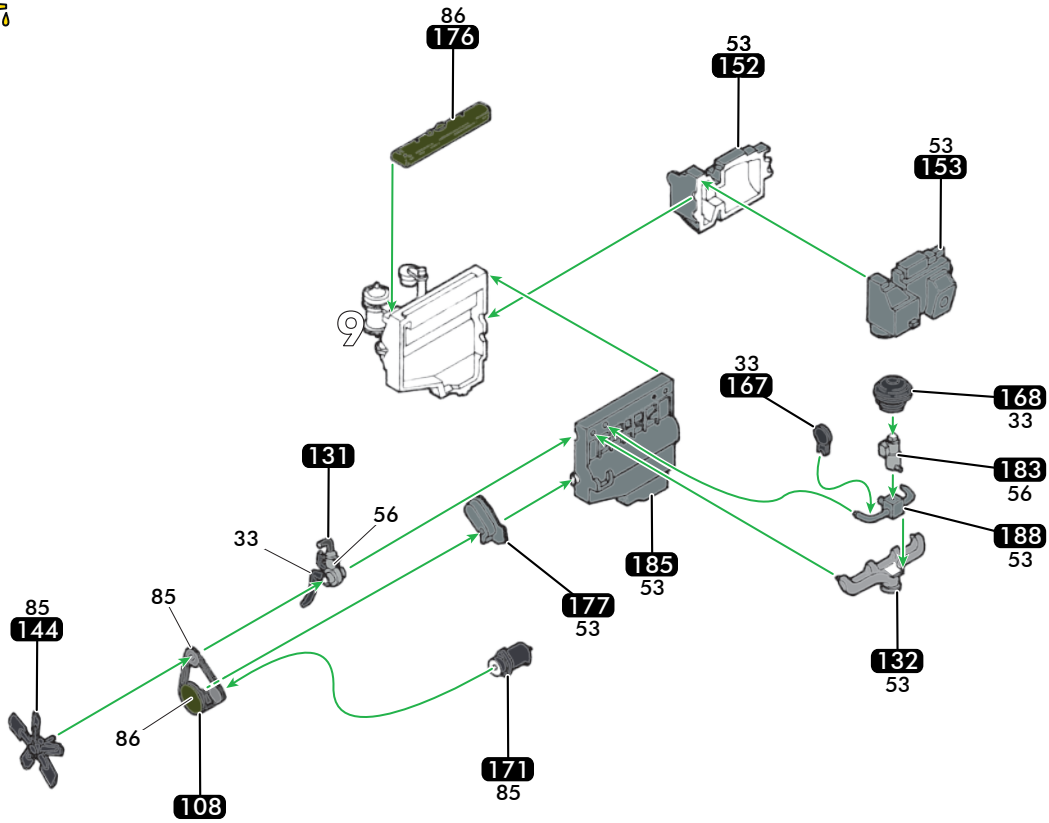
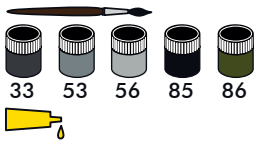
8



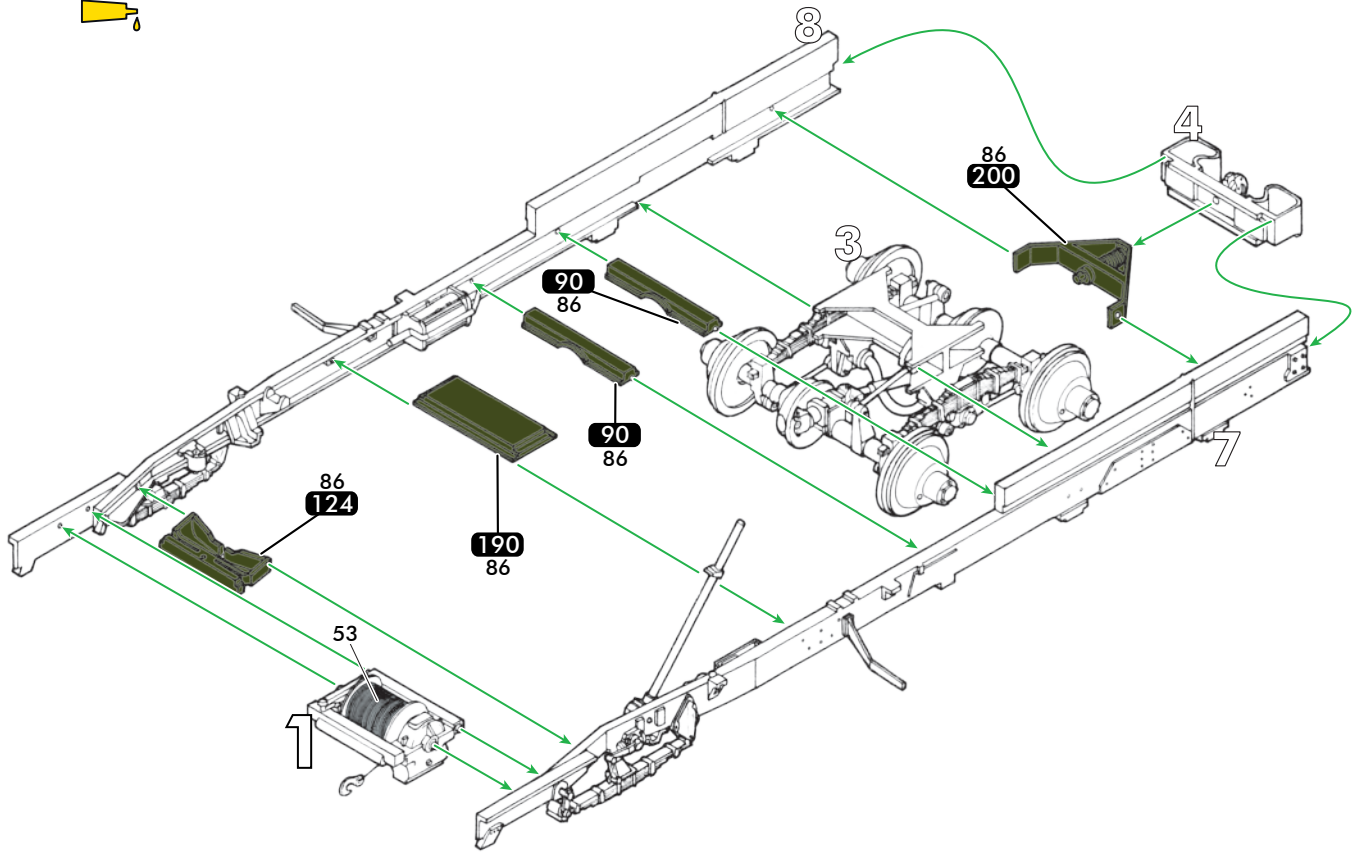
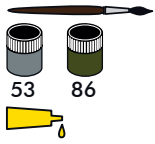
9



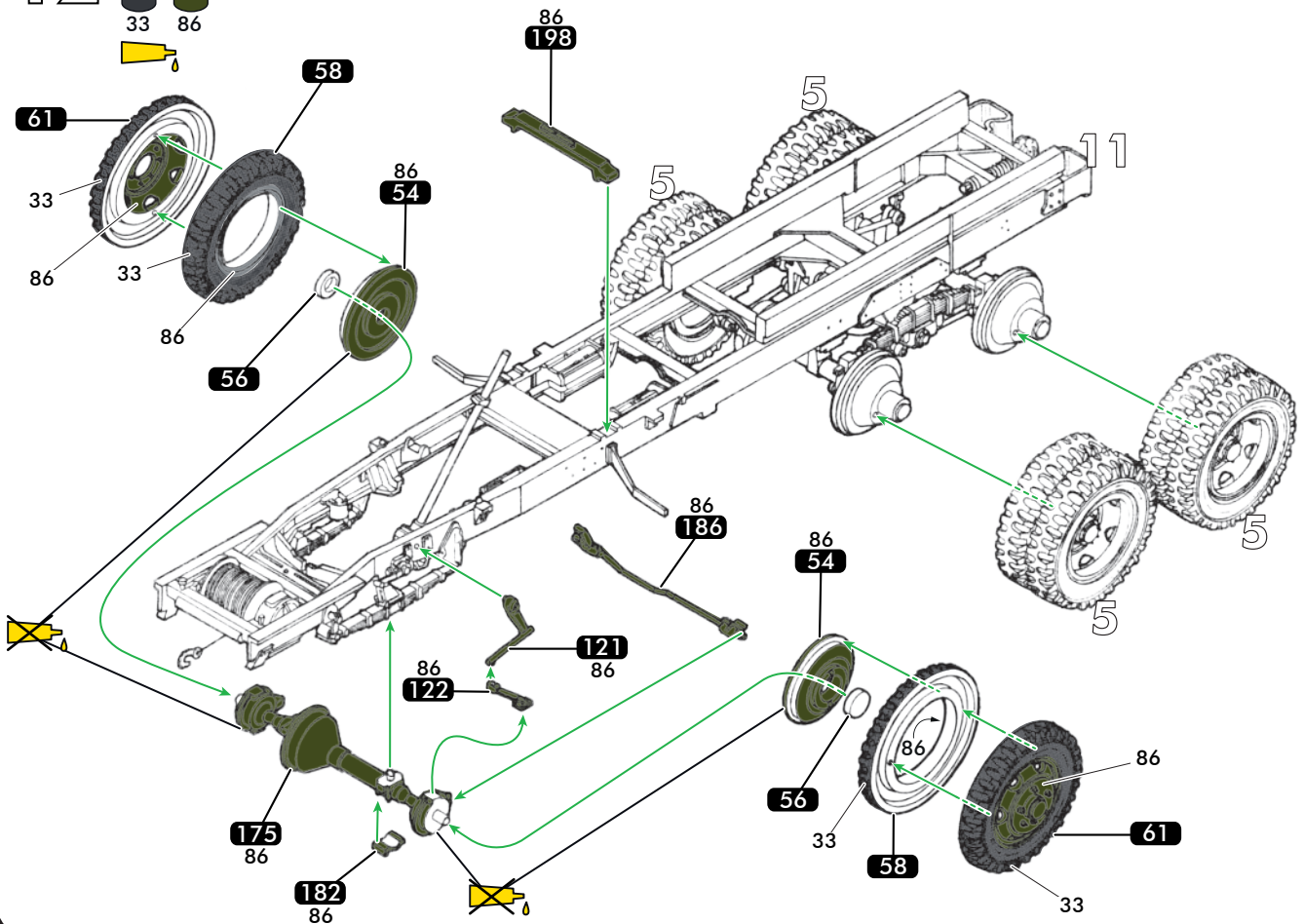
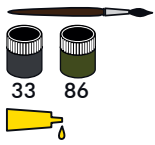
10



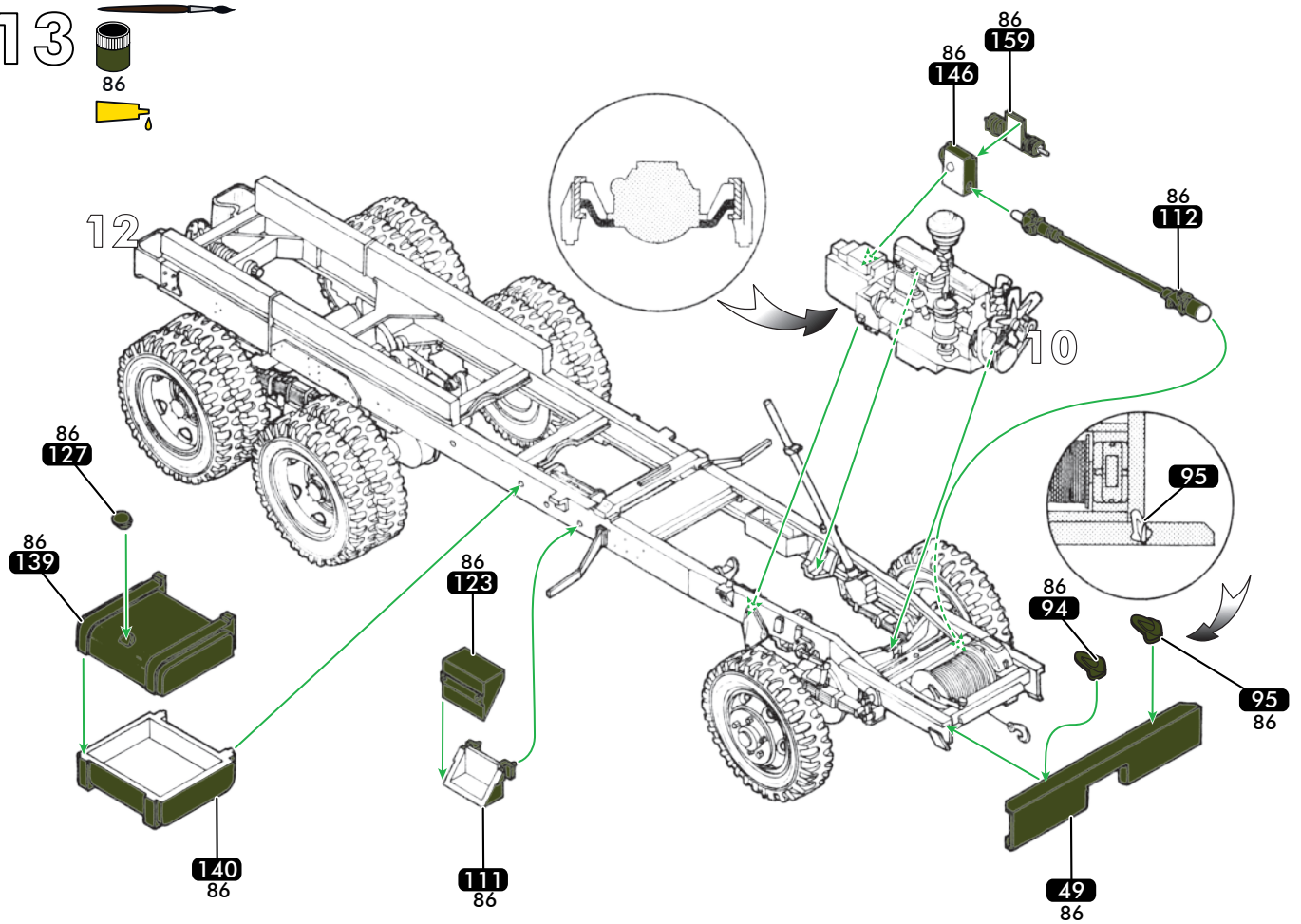
11



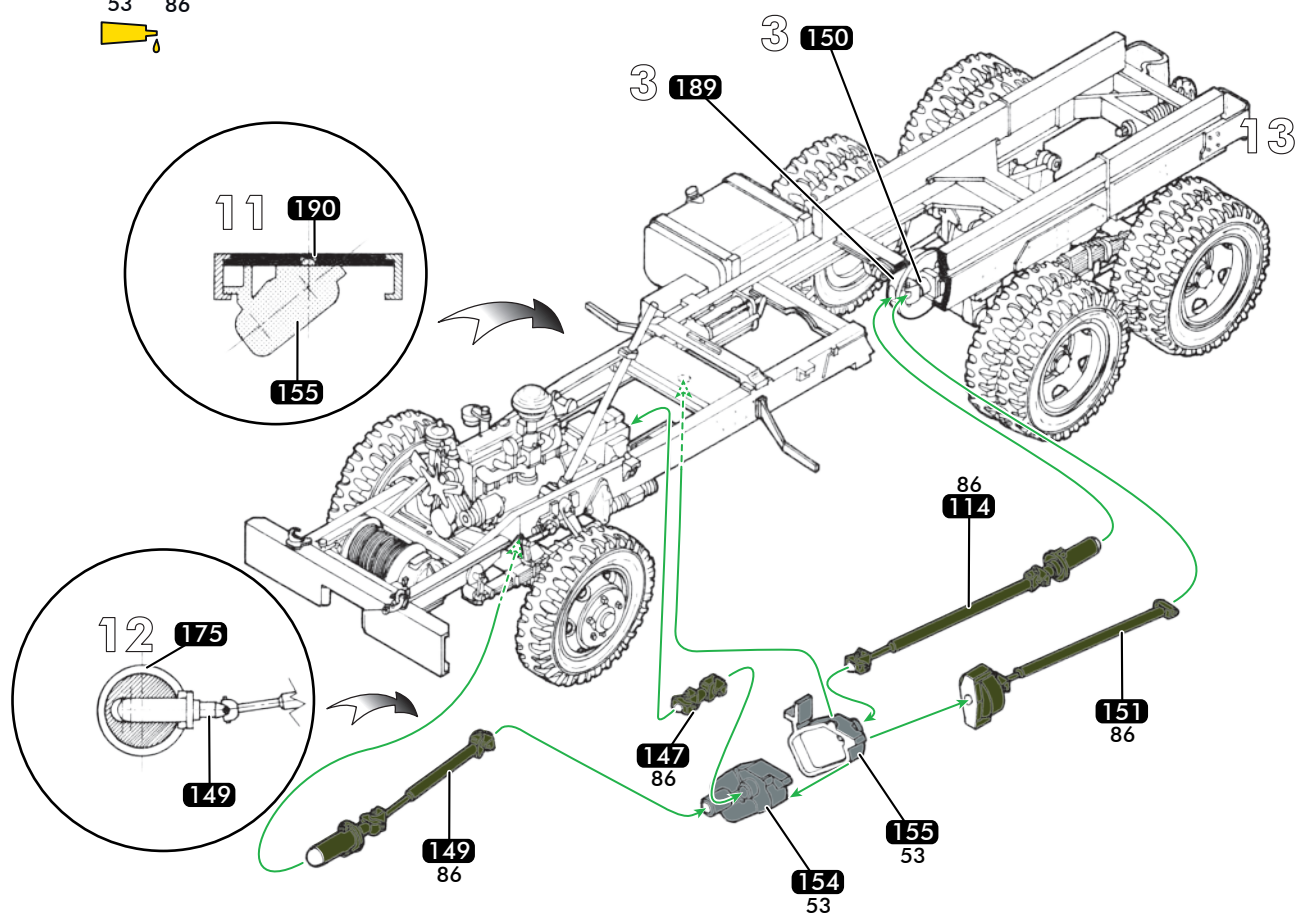
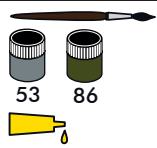
12

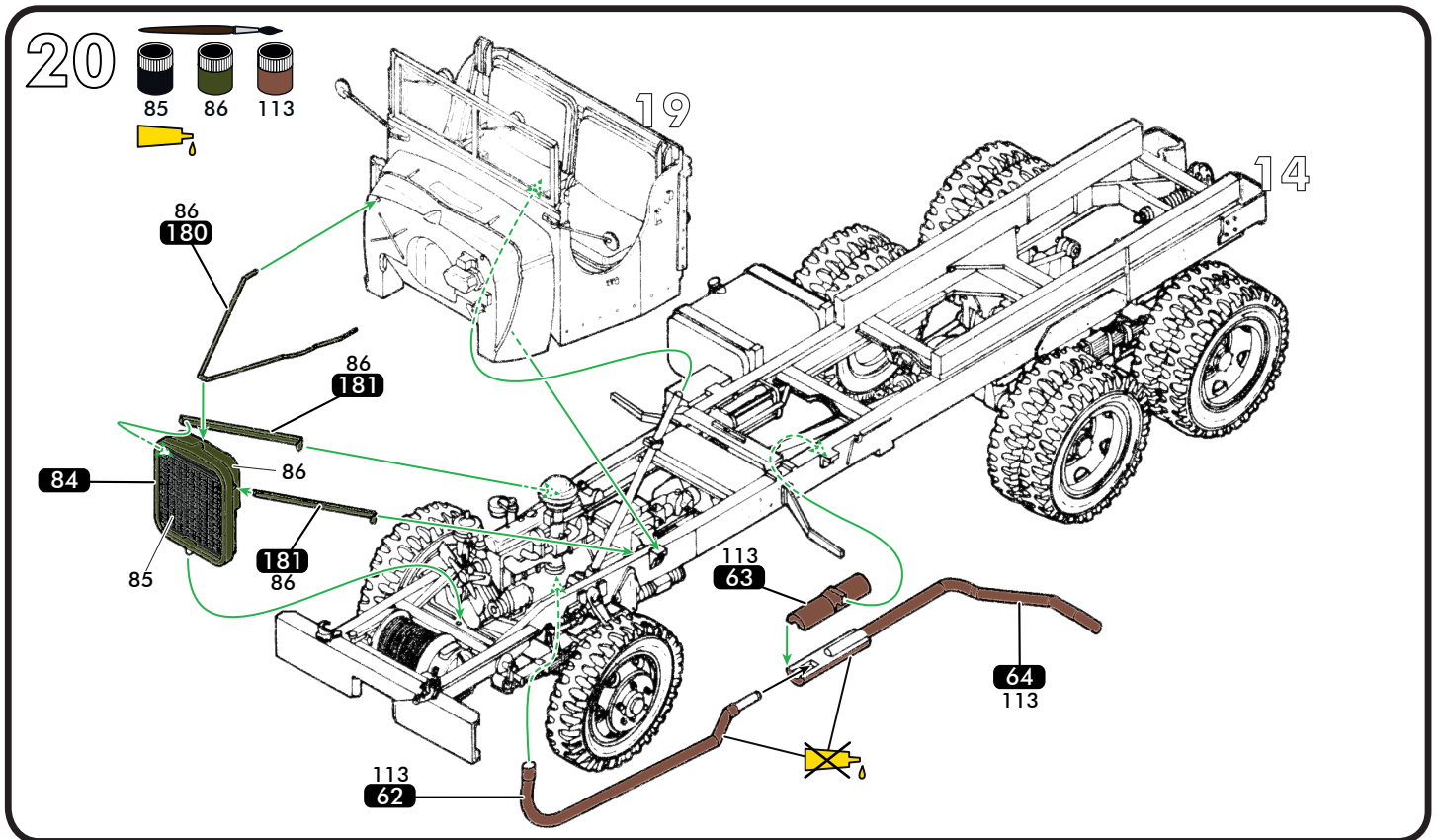
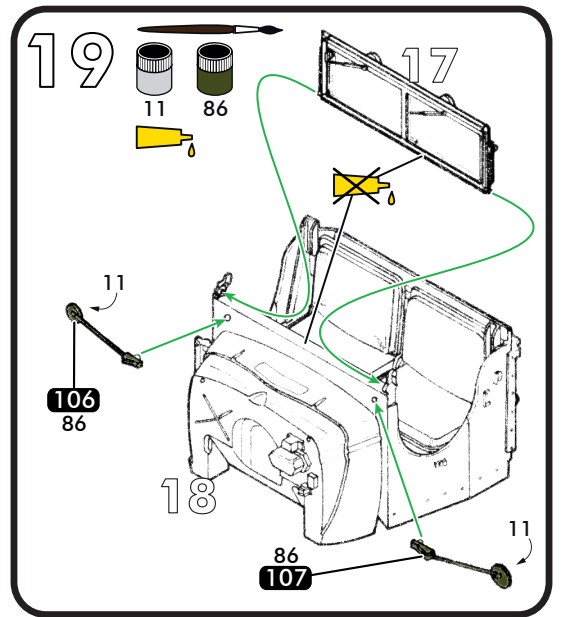
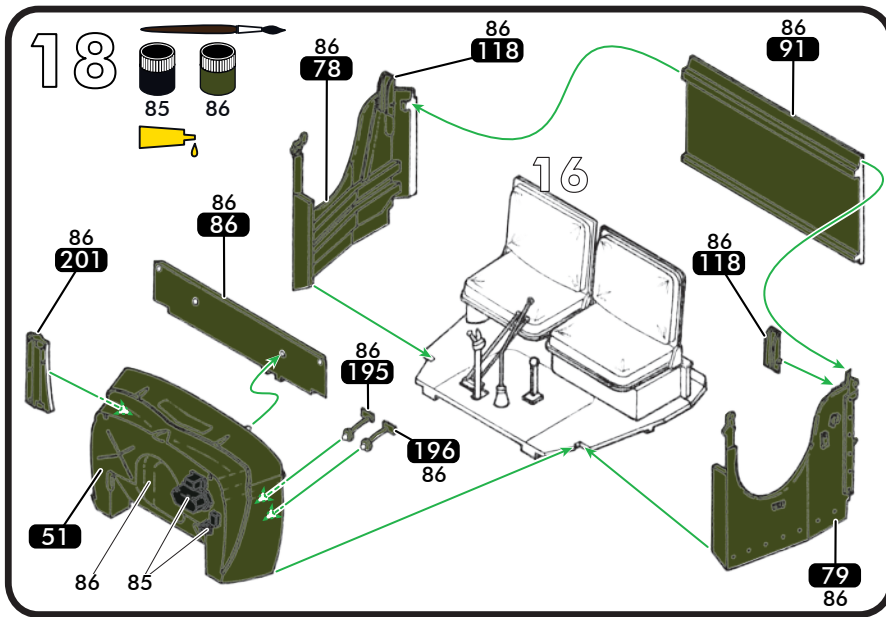
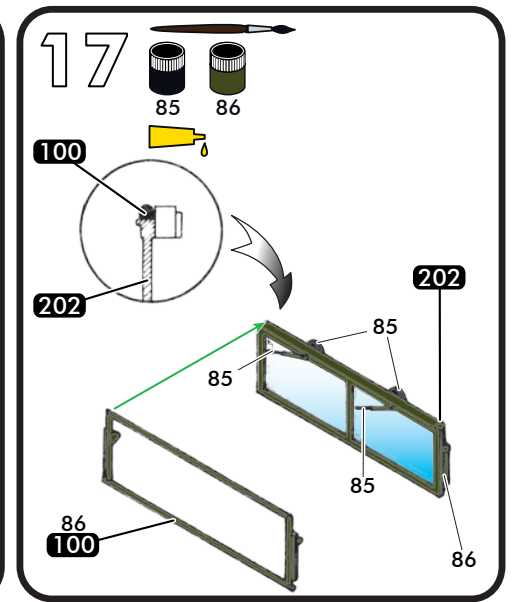
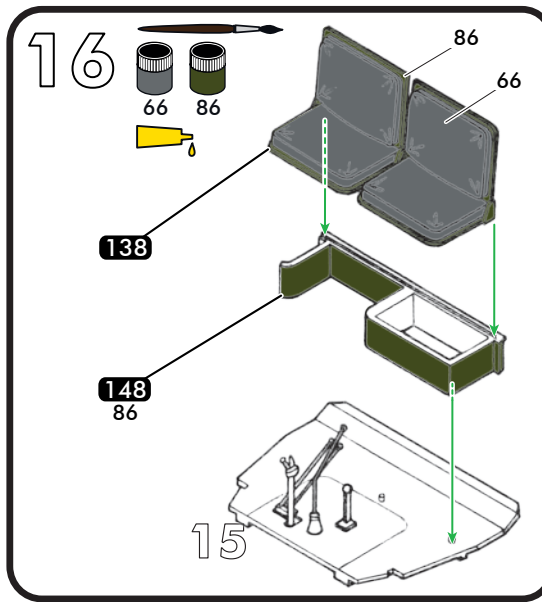
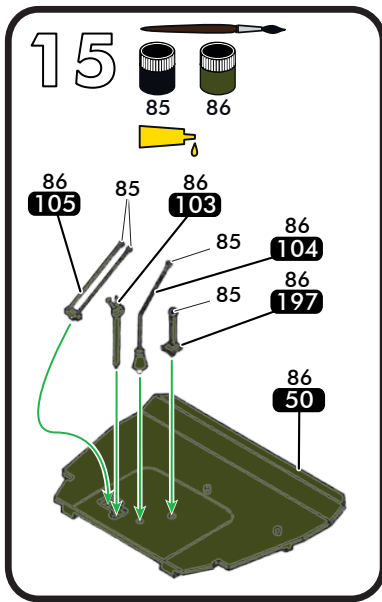


# 13



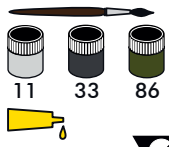
# 14



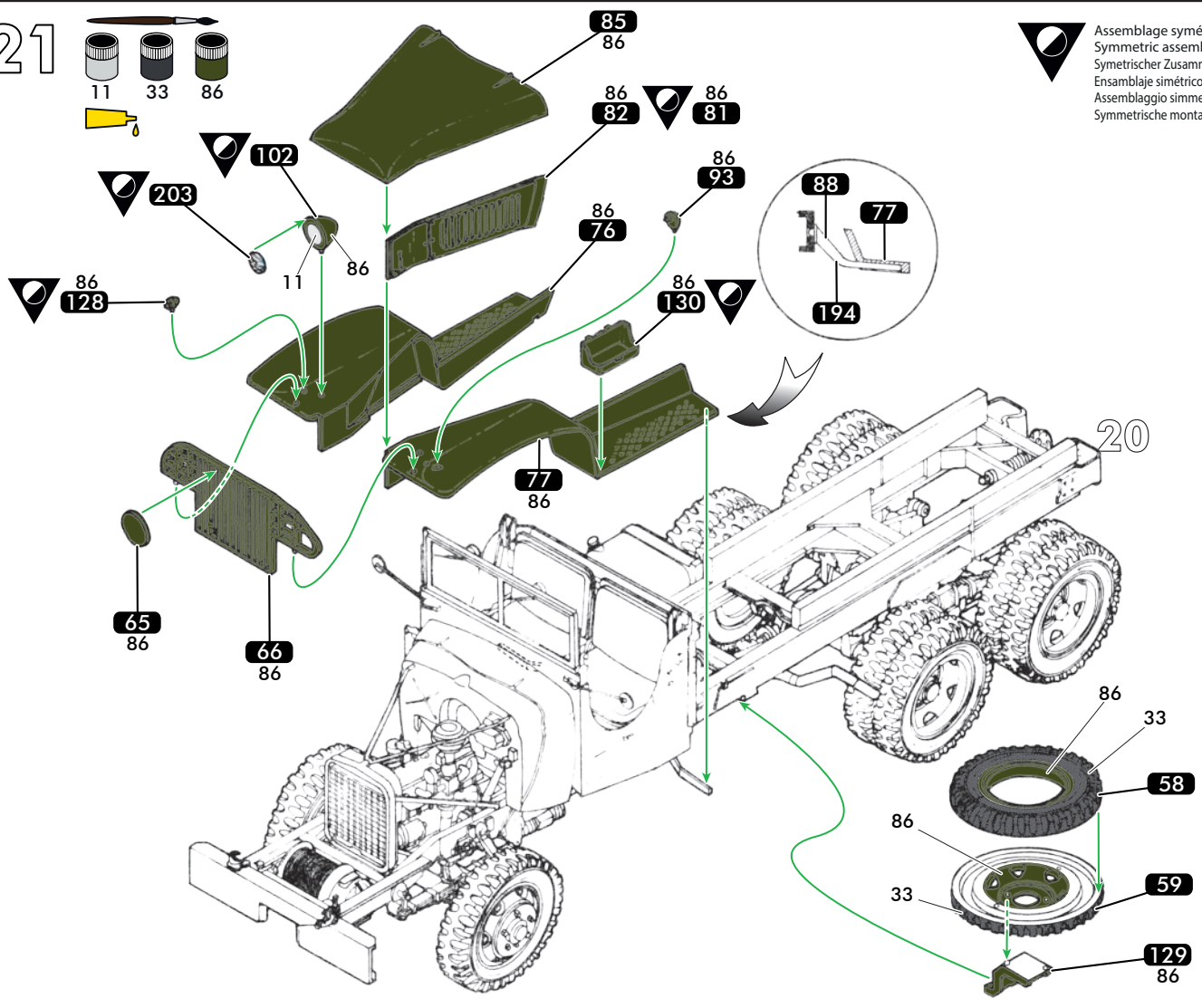




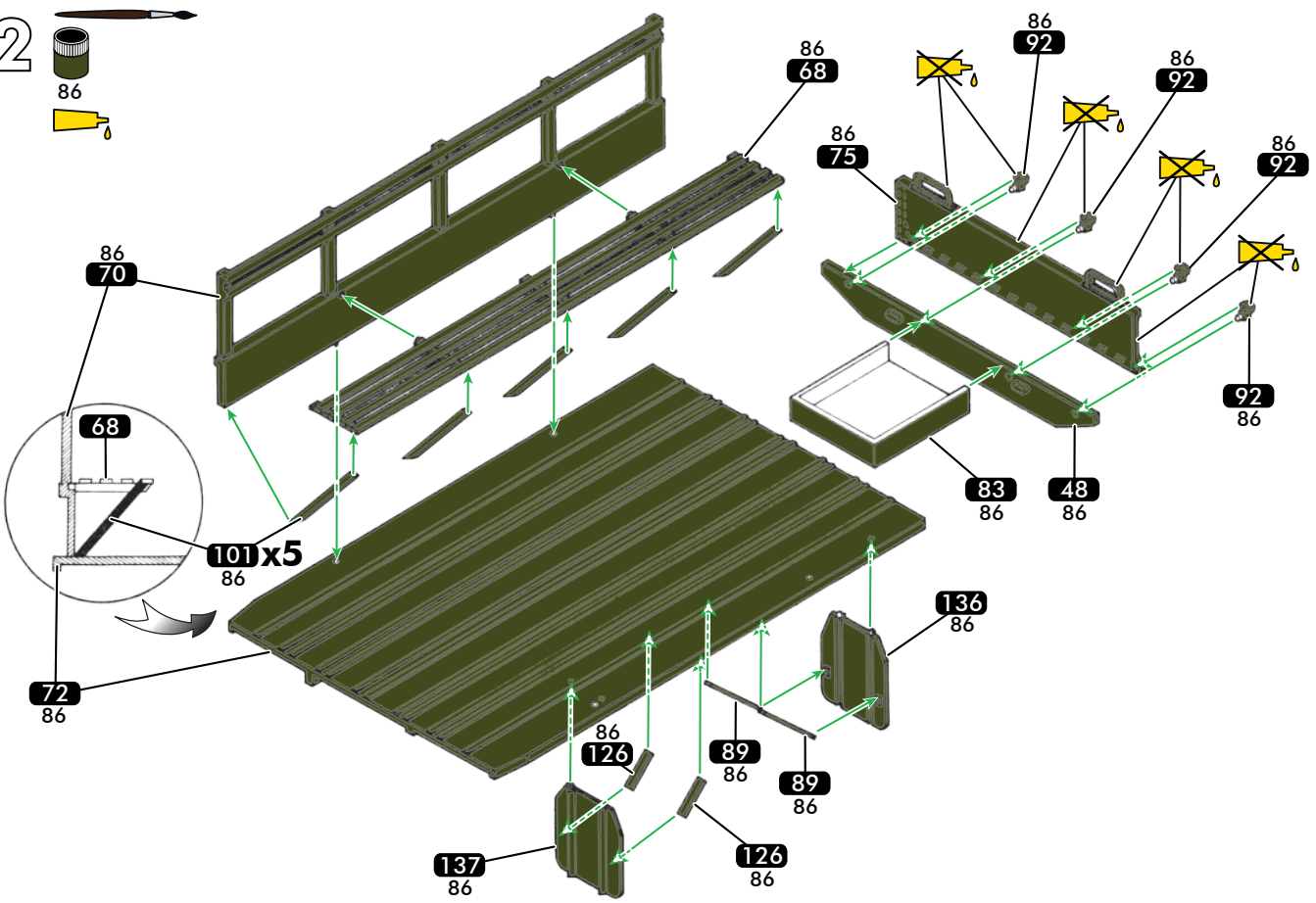
# 21



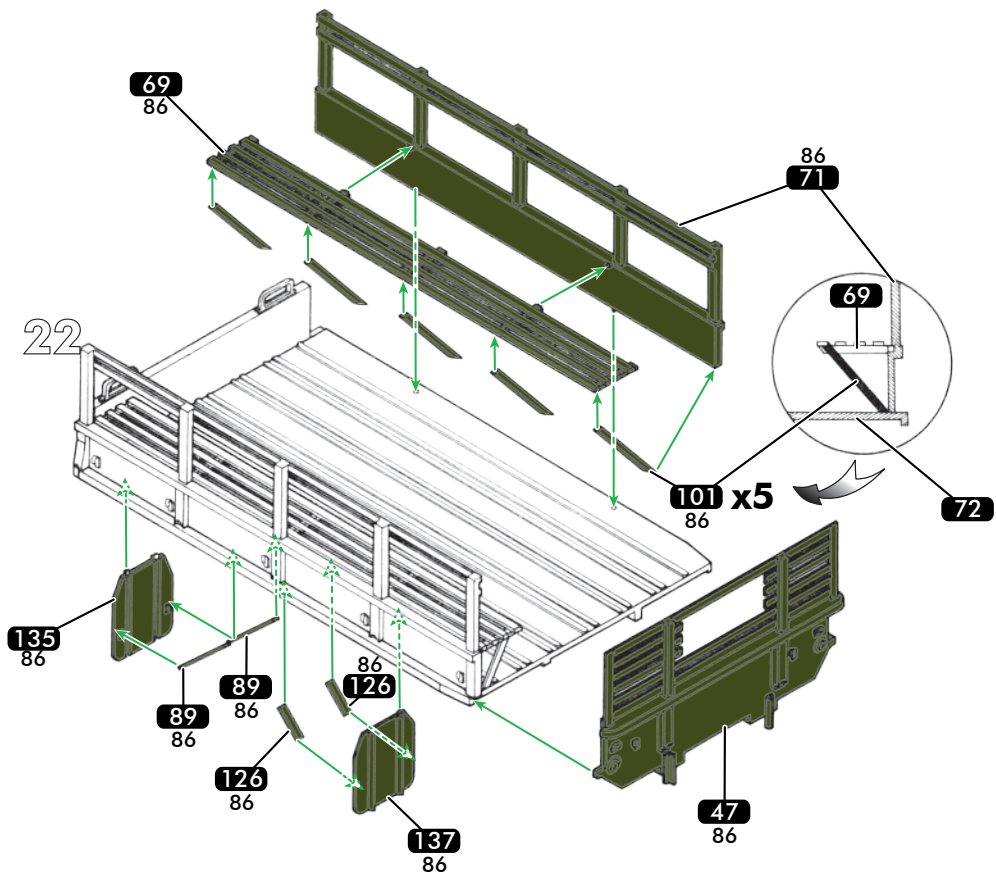
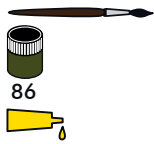
Assemblage symétrique  
Symmetric assembly  
Symmetrischer Zusammenbau  
Ensamblaje simétrico  
Assemblaggio simmetrico  
Symmetrische montage



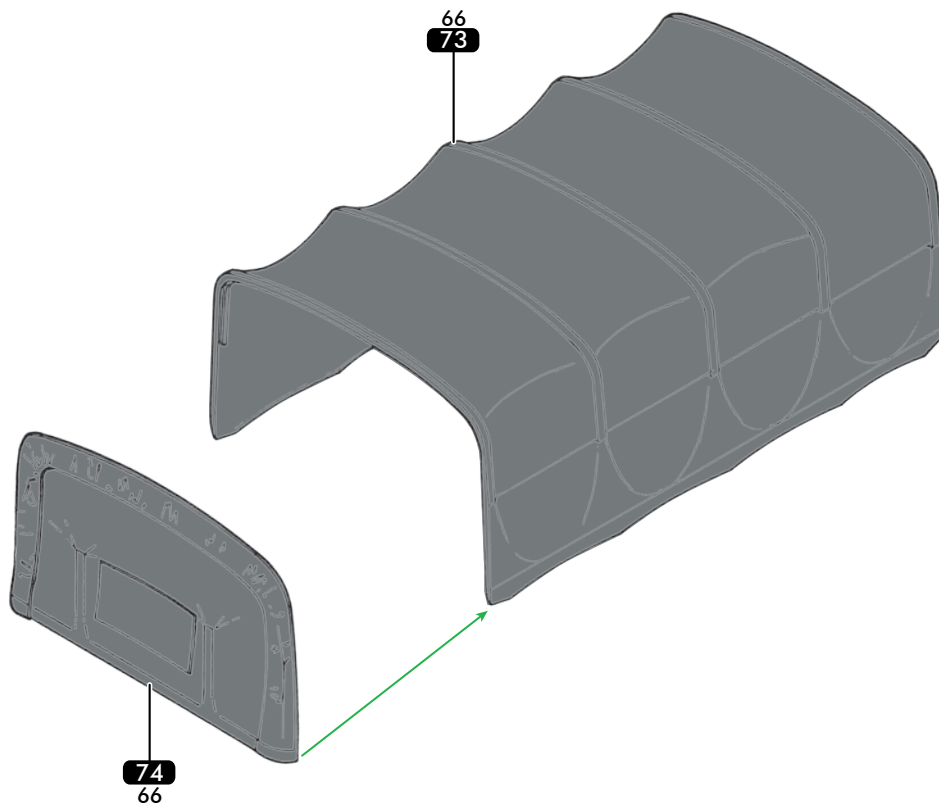
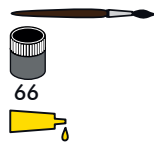
# 22

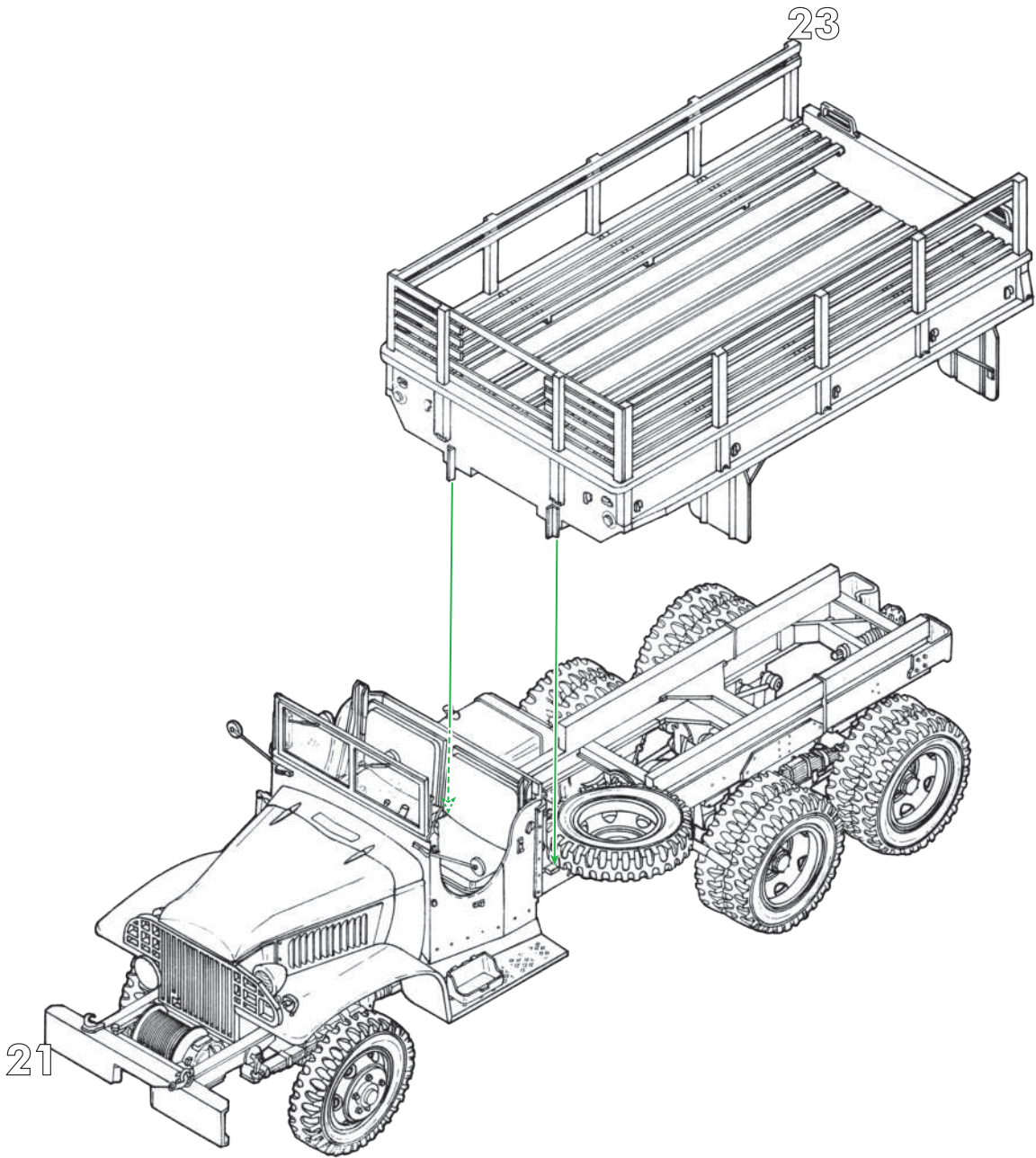


23

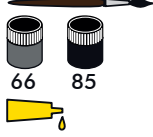


24

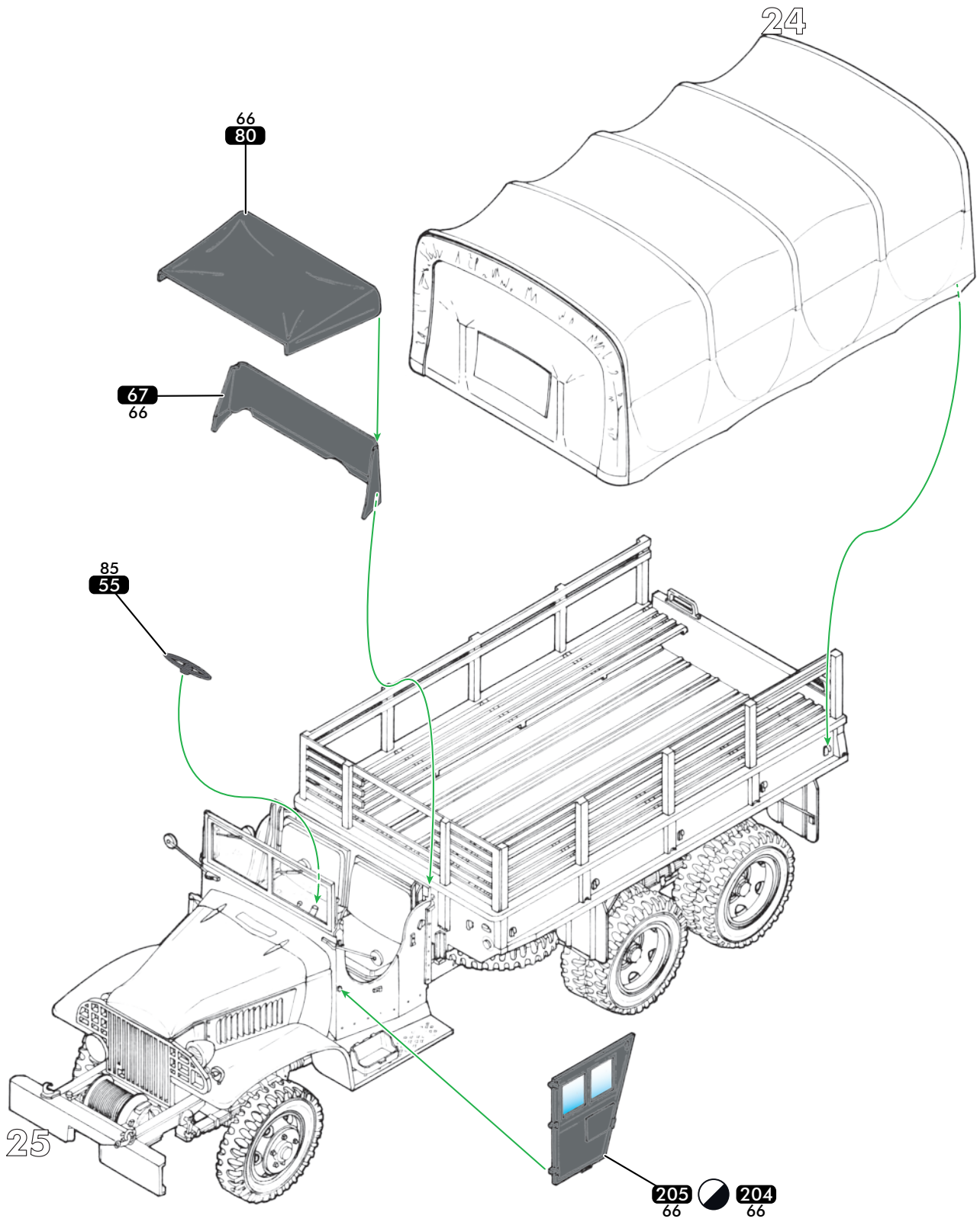




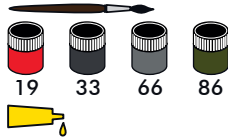
26



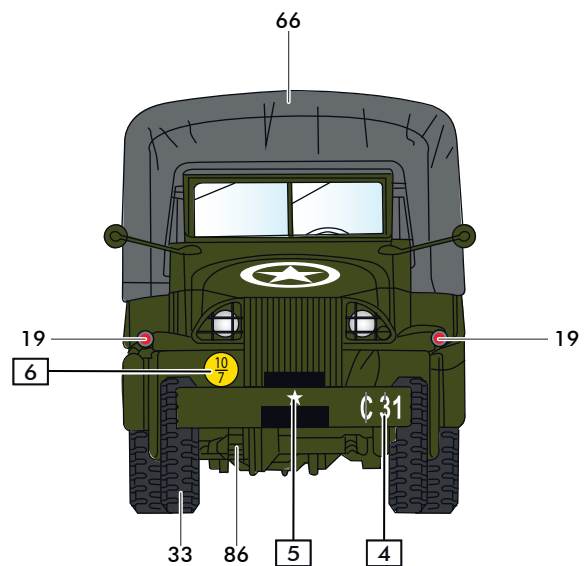
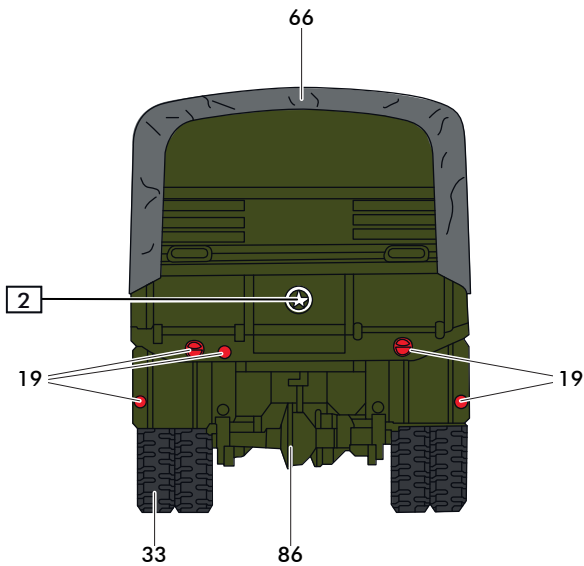
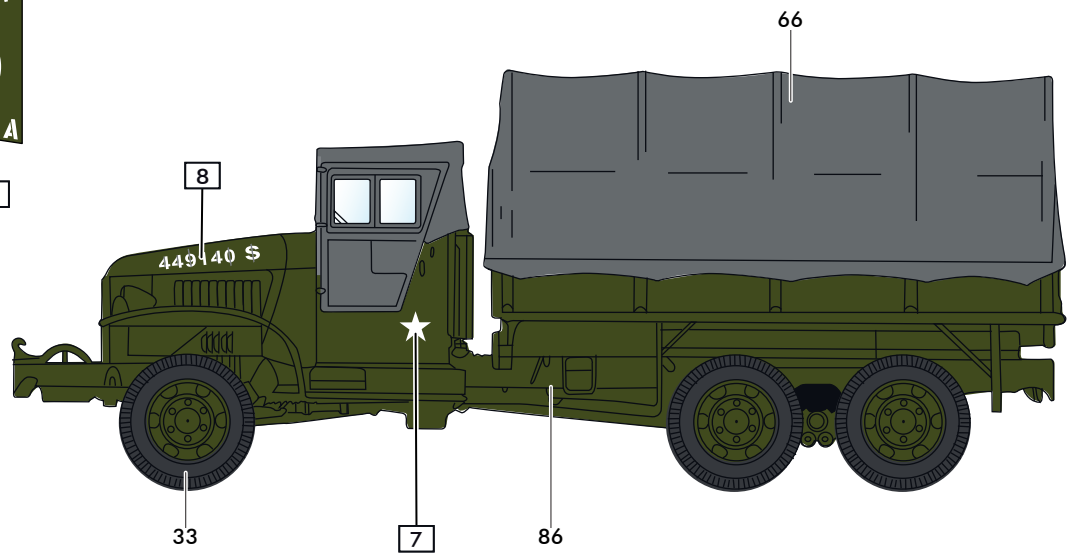
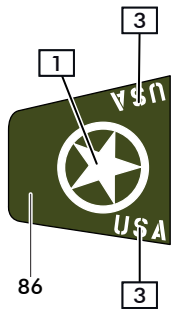
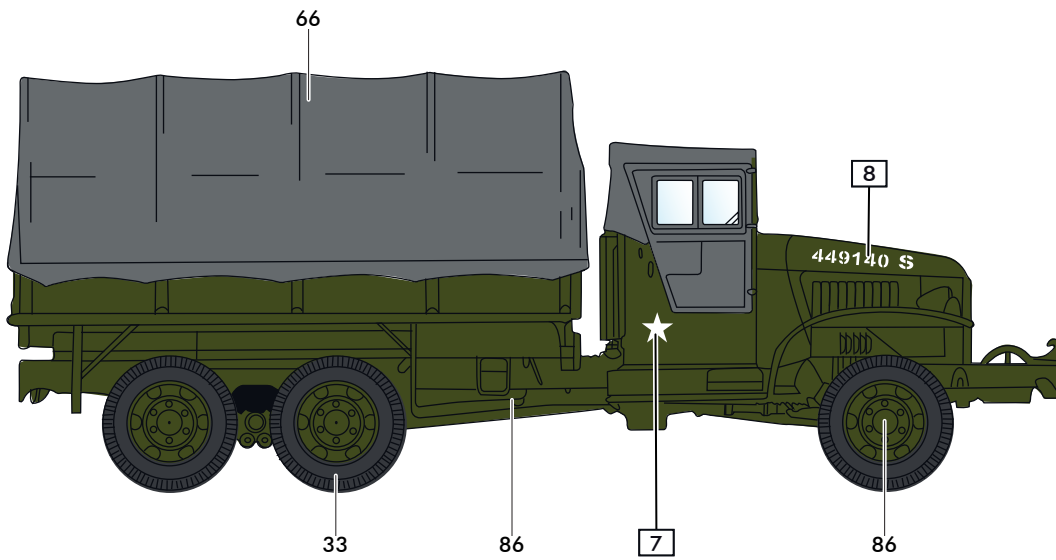
Assemblage symétrique  
Symmetric assembly  
Symmetrischer Zusammenbau  
Ensamblaje simétrico  
Assemblaggio simmetrico  
Symmetrische montage



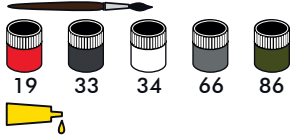
27



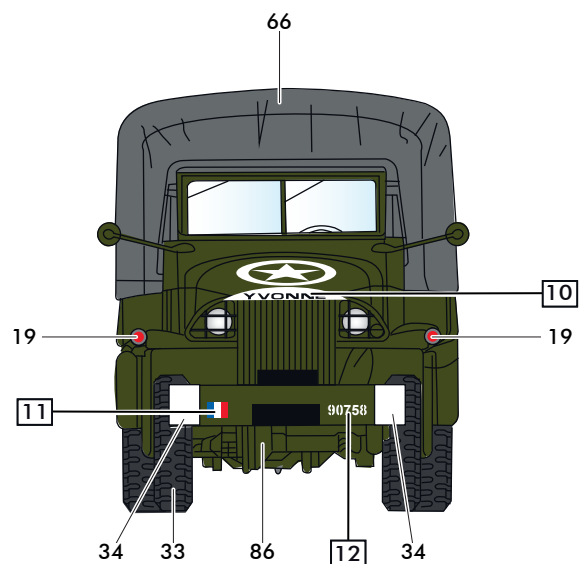
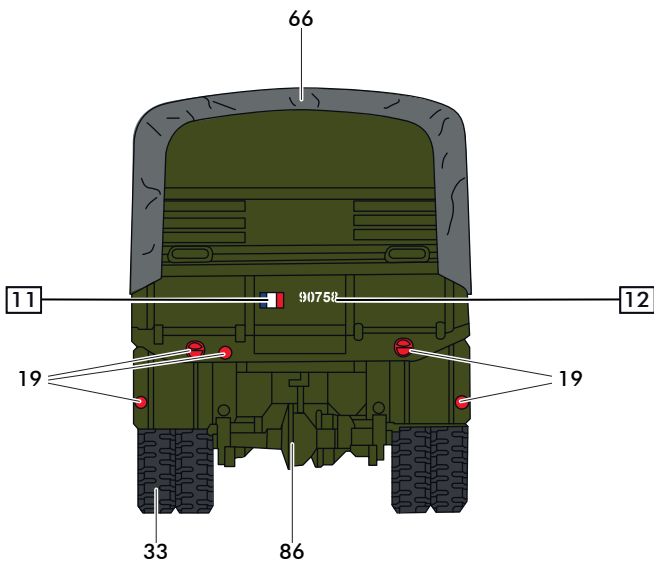
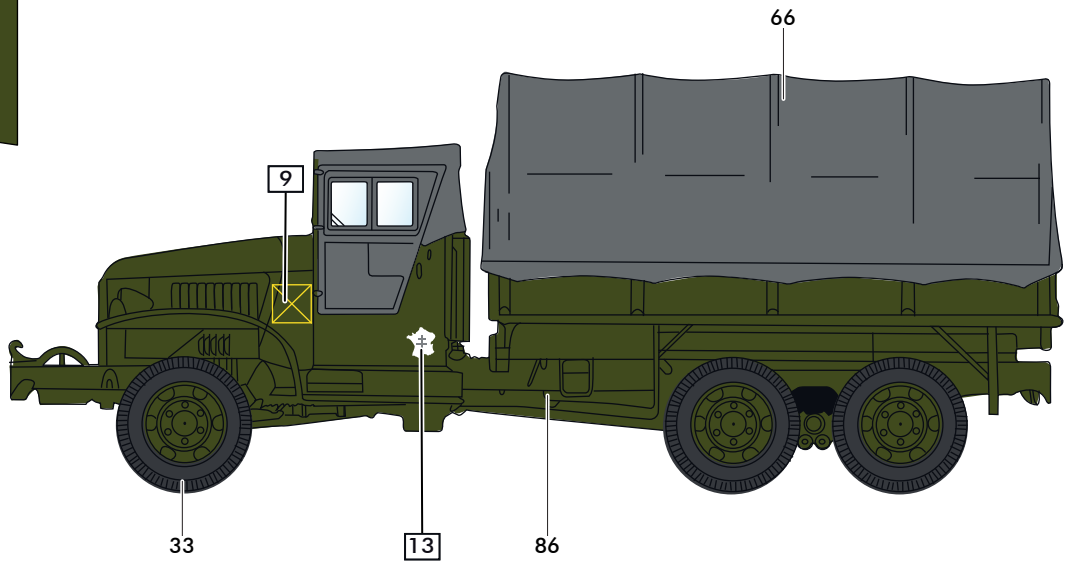
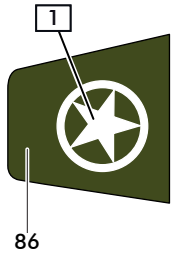
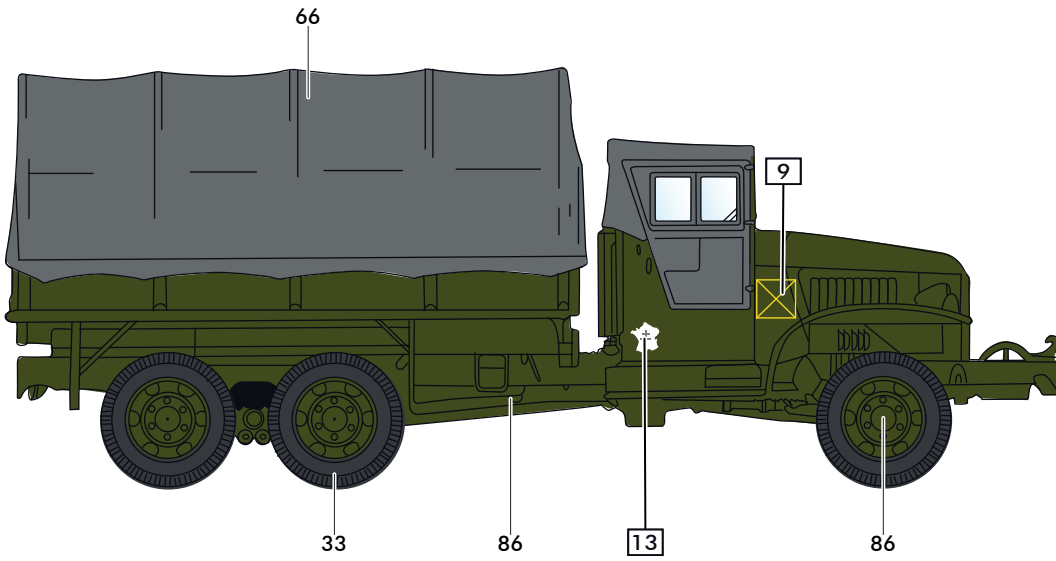
USA : GMC CCKW 353, 6 Juin 1944



27



France : GMC CCKW 353 2ème DB, Août 1944



# DÉCOUVREZ LE MONDE DES PEINTURES ACRYLIQUES HELLER !

DISCOVER THE WORLD OF HELLER ACRYLIC PAINTS!  
ENTDECKEN SIE DIE WELT DER HELLER ACRYL-FARBEN!

**NEW**



FACILE À UTILISER  
DILUABLE À LEAU  
POTS DE PEINTURE STABLES  
BOUCHON À VIS SÉCURISÉ

EASY TO USE  
DILUTABLE WITH WATER  
STABLE PAINT CANS  
SECURE SCREW CAP

EINFACHE ANWENDUNG  
MIT WASSER VERDÜNNBAR  
STANDFESTE FARBDOSEN  
SICHERER SCHRAUBVERSCHLUSS

# VISITEZ-NOUS EN LIGNE !

VISIT US DIGITALLY!  
BESUCHEN SIE UNS DIGITAL!

 [www.heller.fr](http://www.heller.fr)

 [instagram.com/heller.fr](https://www.instagram.com/heller.fr)

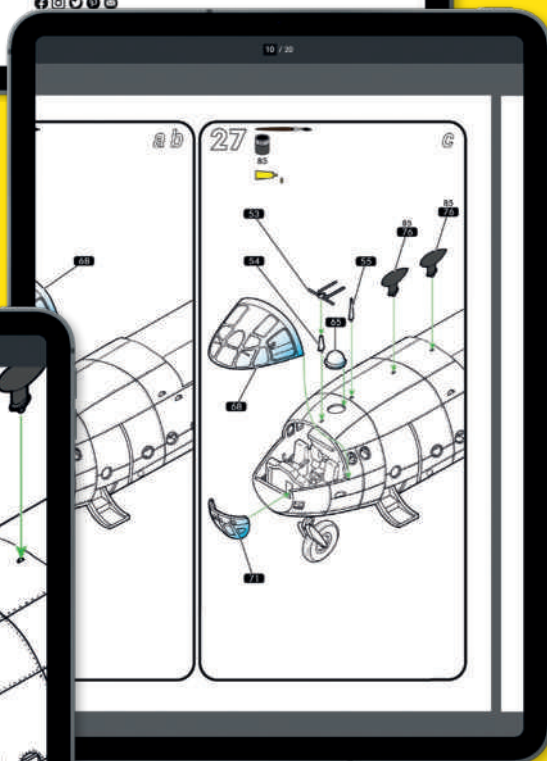
 [facebook.com/heller.fr](https://www.facebook.com/heller.fr)



Choisissez l'article désiré et téléchargez la notice de montage.

Choose your desired article and download the instructions.

Wählen Sie den gewünschten Artikel und laden Sie die Anleitung herunter.



**Download all instructions!**

Grossissement des instructions pour une vue détaillée.

Enlarge the instructions for a more detailed view.

Vergrößern Sie die Anleitung für eine detailliertere Ansicht.

**Service consommateurs**  
Pour toute demande de SAV, connectez-vous sur notre site [www.heller.fr](http://www.heller.fr).

**Customer Service**  
For after-sales service requests, please contact us through our website [www.heller.fr](http://www.heller.fr).

**Endverbraucherservice**  
Bitte besuchen Sie uns auf [www.heller.fr](http://www.heller.fr) für alle Ersatzteilanfragen.

**Heller Hobby GmbH**  
Erlenbacher Str. 3 42477 Radevormwald GERMANY  
☎ +49 (0) 2195-92773-0 ✉ [info@heller.fr](mailto:info@heller.fr)